

Zebra[®]
Xi4[™]

Руководство пользователя



© 2009 ZIH Corp. Авторские права на данное руководство, а также на описанное в нем программное обеспечение и/или программные средства принтера принадлежат корпорации ZIH. Несанкционированное копирование настоящего руководства, а также программного обеспечения и/или программных средств принтера влечет за собой лишение свободы сроком до одного года и штраф в размере до 10 000 долларов США (статья 17, параграф 506 Свода законов США). Нарушители авторских прав могут нести гражданско-правовую ответственность.

Этот продукт может содержать программы ZPL[®], ZPL II[®] и ZebraLink[™]; Element Energy Equalizer[®] Circuit; E³[®]; а также шрифты Monotype Imaging. Программное обеспечение © корпорации ZIH. Все права защищены по всему миру.

ZebraLink и названия всех продуктов являются товарными знаками. Zebra, логотип Zebra, ZPL, ZPL II, Element Energy Equalizer Circuit и E³ Circuit являются зарегистрированными товарными знаками корпорации ZIH Corp. Все права защищены по всему миру.

AS/400 является зарегистрированным товарным знаком корпорации International Business Machines в США и/или других странах.

Все остальные названия марок, продуктов и товарные знаки принадлежат соответствующим владельцам. Для получения дополнительной информации о товарных знаках см. описание товарных знаков на компакт-диске с продуктом.

Заявление о правах собственности. В данном руководстве содержится информация, являющаяся собственностью корпорации Zebra и ее дочерних компаний (в дальнейшем Zebra Technologies). Она предоставлена исключительно для ознакомления и использования сторонами, осуществляющими эксплуатацию и техническое обслуживание оборудования, описанного в настоящем документе. Без письменного разрешения Zebra Technologies Corporation такая информация не должна использоваться, воспроизводиться или раскрываться любым другим лицам для любых других нужд.

Совершенствование продукта. Постоянное совершенствование продуктов — это политика Zebra Technologies Corporation. Все технические характеристики и внешний вид изделий могут быть изменены без уведомления.

Отказ от обязательств. Zebra Technologies Corporation предпринимает действия для проверки качества при публикации технической информации и руководств, однако ошибки возникают. В таких случаях Zebra Technologies Corporation оставляет за собой право на исправление подобных ошибок и отказывается от ответственности.

Ограничение ответственности. Zebra Technologies Corporation или кто-либо другой задействованный в создании, производстве или доставке сопутствующего продукта (в том числе оборудования и программного обеспечения) ни при каких условиях не несут ответственности за любые повреждения (включая, помимо прочего, косвенный ущерб, в том числе потерю прибыли, прекращение работы или потерю служебной информации), связанные с использованием, возникшие в результате использования или невозможности использования данного продукта, даже если компания Zebra Technologies Corporation была извещена о возможности подобного ущерба. В некоторых юрисдикциях местное законодательство запрещает ограничение и исключение ответственности за случайный или преднамеренный ущерб. В таких случаях вышеприведенные ограничения и исключения не могут быть применены.



Заявления о соответствии

Мы подтверждаем, что принтеры Zebra, выпускаемые под названием

Xi4™ Series

110Xi4™, 140Xi4™, 170Xi4™, 220Xi4™

компанией

Zebra Technologies Corporation
333 Corporate Woods Parkway
Vernon Hills, Illinois 60061-3109 U.S.A.

по всем применимым техническим стандартам
Федеральной комиссии связи (FCC) пригодны

для домашнего, офисного, коммерческого и промышленного использования,

если в оборудование не вносятся несанкционированные
изменения и работа с оборудованием и техническое
обслуживание осуществляются правильно.

Информация о соответствии

Заявление о соответствии FCC

Устройство соответствует части 15 правил. При эксплуатации необходимо соблюдение следующих условий.

1. Данное устройство не должно являться источником недопустимых помех.
2. Устройство должно допускать любое воспринимаемое воздействие, включая воздействие, вызывающее нежелательные действия.

Пользователь предупрежден, что любые изменения или модификации устройства принтера, не одобренные компанией Zebra Technologies, могут лишить пользователя права работать на этом оборудовании. Для обеспечения соответствия этот принтер следует использовать вместе с экранированными кабелями связи.

Заявление о соответствии DOC для Канады

Это оборудование класса B соответствует требованиям ICES-003 для Канады.

Cet appareil numérique de la classe B est conforme la norme NMB-003 du Canada.

Содержание



Заявления о соответствии	3
Информация о соответствии	4
Сведения о документе	9
Для кого предназначен этот документ	10
Структура и состав документа	10
Контакты	11
Условные обозначения	12
1 • Введение	15
Составные части принтера	16
Панель управления	17
2 • Настройка принтера	19
Перед началом работы	20
Транспортирование и хранение принтера	21
Распаковка и проверка принтера	21
Хранение принтера	21
Транспортирование принтера	21
Выбор места для принтера	22
Выбор поверхности	22
Обеспечение подходящих рабочих условий	22
Необходимое пространство	22
Подключение к источнику данных	22
Подключение к источнику питания	22
Выбор интерфейса обмена данными	23
Кабели данных и платы для беспроводного подключения	24
Подключение принтера к компьютеру или сети	24

Подключение принтера к источнику питания	28
Характеристики шнура питания	29
Установка покрытия клавиатуры панели управления	30
Типы носителей	31
Обзор использования ленты	33
Когда используется лента	33
Сторона ленты с покрытием	33
3 • Инструкции	35
Режимы печати и возможности принтера	36
Описания режимов печати и требования принтера	36
Пути прохождения носителя	37
Подготовка носителя для загрузки	39
Загрузка носителя для работы в отрывном режиме	43
Загрузка носителя для работы в режиме отклеивания	47
Загрузка носителя в режиме резака	54
Загрузка носителя в режиме перемотки	59
Удаление подложки носителя со шпинделя перемотки	66
Загрузка ленты	68
Снятие использованной ленты	73
Калибровка принтера	75
Регулировка датчиков пропуска носителя	77
Верхний датчик носителя	77
Нижний датчик носителя	80
Регулировка давления печатающей головки и положения коленчатого рычага	81
Регулировка положения коленчатого рычага	81
Регулировка давления головки	82
4 • Конфигурация	85
Режим установки	86
Включение и использование режима установки	86
Отключение режима установки	87
Изменение параметров, защищенных паролем	88
Значение пароля по умолчанию	88
Отключение функции защиты паролями	88
Распечатка этикетки с конфигурацией	89
Распечатка этикетки с сетевой конфигурацией	90
Стандартные параметры панели управления	91
Дополнительные параметры панели управления	120

5 • Регламентное техническое обслуживание	121
Замена составных частей принтера	122
Заказ запасных частей	122
Утилизация составных частей принтера	122
Смазывание	122
Расписание и процедуры очистки	123
Очистка корпуса	124
Очистка отсека носителя	124
Очистка печатающей головки и валика	124
Очистка датчиков	127
Очистка держателя	130
Очистка резака	131
Замена предохранителя	132
6 • Устранение неисправностей	135
Контрольный список для устранения неисправностей	136
Сообщения об ошибках на ЖК-дисплее	137
Проблемы с качеством печати	143
Проблемы калибровки	147
Проблемы с обменом данными	148
Проблемы с лентой	149
Проблемы принтера: разное	150
Диагностика принтера	152
Самотестирование при включении	152
Самотестирование CANCEL (отмена)	153
Самотестирование PAUSE (пауза)	154
Самотестирование FEED (подача)	155
Самотестирование FEED (подача) и PAUSE (пауза)	158
Диагностическая проверка обмена данными	159
Профиль датчика	160
7 • Характеристики	161
Функции	162
Стандартные функции	162
Дополнительные функции	162
Режимы печати	162
Язык программирования Zebra (ZPL)	163
Штрихкоды	163
Общие характеристики	164
Физические характеристики	164
Электрические характеристики	164
Условия окружающей среды при эксплуатации и хранении	164

Характеристики печати по моделям	165
110Xi4	165
Принтеры 140Xi4, 170Xi4 и 220Xi4	166
Характеристики ленты	167
Принтеры 140Xi4, 170Xi4 и 220Xi4	167
Характеристики носителя	168
110Xi4	168
Принтеры 140Xi4, 170Xi4 и 220Xi4	169
Лицензионное соглашение с конечным пользователем	171
Глоссарий	179
Алфавитный указатель	184



Сведения о документе

Данный раздел описывает структуру и состав этого документа, а также содержит контактные данные и ссылки на другие документы.

Содержание

Для кого предназначен этот документ	10
Структура и состав документа	10
Контакты	11
Условные обозначения	12

Для кого предназначен этот документ

Это Руководство пользователя предназначено для лиц, которым требуется выполнять регламентное техническое обслуживание, обновление и устранение неисправностей принтера.

Структура и состав документа

Настоящее Руководство пользователя имеет следующую структуру:

Раздел	Описание
<i>Введение</i> на стр. 15	В этом разделе приводится общий обзор принтера и его составных частей.
<i>Настройка принтера</i> на стр. 19	В этом разделе описаны задания, которые необходимо выполнить, и вопросы, которые необходимо рассмотреть перед загрузкой и конфигурированием принтера.
<i>Инструкции</i> на стр. 35	В этом разделе описаны процедуры загрузки и калибровки принтера.
<i>Конфигурация</i> на стр. 85	В этом разделе приводится описание параметров панели управления, которые используются при конфигурировании принтера для работы.
<i>Регламентное техническое обслуживание</i> на стр. 121	В разделе освещаются вопросы регламентной очистки и технического обслуживания принтера.
<i>Устранение неисправностей</i> на стр. 135	В этом разделе содержится информация об ошибках, которая может потребоваться для устранения неисправностей. В раздел также включены различные диагностические тесты.
<i>Характеристики</i> на стр. 161	В этом разделе описаны функции и характеристики данного принтера.
<i>Глоссарий</i> на стр. 179	В глоссарии содержится список принятых терминов.

Контакты

Техническая поддержка в Интернете работает круглосуточно, 365 дней в году.

Веб-сайт: www.zebra.com

Техническая библиотека с обратной связью по электронной почте:

Адрес электронной почты: emb@zebra.com

Строка темы: Emaillist

База знаний для самостоятельного изучения: www.zebra.com/knowledgebase

Интерактивная регистрация обращений: www.zebra.com/techrequest

Необходимое подразделение	Северная и южная Америка	Европа, Африка, Ближний Восток, Индия	Азиатско-Тихоокеанский регион
Региональные центры	Zebra Technologies International, LLC 333 Corporate Woods Parkway Vernon Hills, IL 60061-3109 U.S.A. Тел.: +1 847 793 2600 +1 800 423 0422 (звонок бесплатный) Факс: +1 847 913 8766	Zebra Technologies Europe Limited Dukes Meadow Millboard Road Bourne End Buckinghamshire, SL8 5XF United Kingdom Тел.: +44 (0) 1628 556000 Факс: +44 (0) 1628 556001	Zebra Technologies Asia Pacific Pte. Ltd. 120 Robinson Road #06-01 Parakou Building Singapore 068913 Тел.: + 65 6858 0722 Факс: +65 6885 0838
Служба технической поддержки При возникновении вопросов, касающихся эксплуатации оборудования и программного обеспечения Zebra, обращайтесь к поставщику. Для получения дополнительной поддержки обращайтесь к нам. При обращении необходимо сообщить модель и серийные номера.	Тел.: +1 877 ASK ZEBRA (275 9327) Факс: +1 847 913 2578 Аппаратное обеспечение: ts1@zebra.com Программное обеспечение: ts3@zebra.com <i>Принтеры для интерактивных терминалов:</i> Тел.: +1 866 322 5202 Эл. почта: kiosksupport@zebra.com	Тел.: +44 (0) 1628 556039 Факс: +44 (0) 1628 556003 Эл. почта: Tseurope@zebra.com	Тел.: +65 6858 0722 Факс: +65 6885 0838 Эл. почта: <i>Кумай:</i> tschina@zebra.com <i>Все остальные районы:</i> tsasiapacific@zebra.com
Центр обслуживания и ремонта Обслуживание и ремонт с возвратом оборудования.	Тел.: +1 877 ASK ZEBRA (275 9327) Факс: +1 847 821 1797 Эл. почта: repair@zebra.com Чтобы оставить заявку на ремонт в США, перейдите на веб-сайт www.zebra.com/repair	Тел.: +44 (0) 1772 693069 Факс: +44 (0) 1772 693046 Новые заявки: ukrma@zebra.com Обновления статуса: repairupdate@zebra.com	Тел.: +65 6858 0722 Факс: +65 6885 0838 Эл. почта: <i>Кумай:</i> tschina@zebra.com <i>Все остальные районы:</i> tsasiapacific@zebra.com
Центр технической подготовки Обучающие курсы по продуктам Zebra.	Тел.: +1 847 793 6868 Тел.: +1 847 793 6864 Факс: +1 847 913 2578 Эл. почта: ttamerica@zebra.com	Тел.: +44 (0) 1628 556000 Факс: +44 (0) 1628 556001 Эл. почта: Eurtraining@zebra.com	Тел.: + 65 6858 0722 Факс: +65 6885 0838 Эл. почта: <i>Кумай:</i> tschina@zebra.com <i>Все остальные районы:</i> tsasiapacific@zebra.com
Отдел справок Печатные материалы по продуктам и информация для поставщиков и продавцов.	Тел.: +1 877 ASK ZEBRA (275 9327) Эл. почта: inquiry4@zebra.com	Тел.: +44 (0) 1628 556037 Факс: +44 (0) 1628 556005 Эл. почта: mseurope@zebra.com	Эл. почта: <i>Кумай:</i> GCmarketing@zebra.com <i>Все остальные районы:</i> APACChannelmarketing@zebra.com
Центр обслуживания клиентов (США) Отдел внутренних продаж (Великобритания) Принтеры, составные части, носители и ленту можно приобрести, обратившись к поставщику или связавшись с нами.	Тел.: +1 877 ASK ZEBRA (275 9327) Эл. почта: clientcare@zebra.com	Тел.: +44 (0) 1628 556032 Факс: +44 (0) 1628 556001 Эл. почта: cseurope@zebra.com	Тел.: +65 6858 0722 Факс: +65 6885 0836 Эл. почта: <i>Кумай:</i> order-csr@zebra.com <i>Все остальные районы:</i> csasiapacific@zebra.com
Ключ:	Тел.: телефон Факс: факсимильная связь Эл. почта: электронная почта		

Условные обозначения

Для выделения определенной информации в данном документе используются следующие условные обозначения.

Выделение другим цветом. Только в Интернете: перекрестные ссылки содержат активные связи с другими разделами настоящего руководства. При просмотре данного документа в формате .pdf в Интернете можно нажать перекрестную ссылку ([голубой текст](#)), чтобы перейти к соответствующему разделу.

Примеры ЖК-дисплея. Сообщения, отображающиеся на жидкокристаллическом (ЖК) дисплее принтера, выделены шрифтом **Bubbledot ICG**.

Примеры командной строки. Примеры командной строки отображаются шрифтом Courier New. Например, введите ZTools, чтобы перейти к послеустановочным сценариям в каталоге bin.

Файлы и каталоги. Имена файлов и каталогов отображаются шрифтом Courier New. Например, файл Zebra<версия>.tar и каталог /root.

Пиктограммы



Предупреждение • Предупреждение о возможности электростатического разряда.



Предупреждение • Предупреждение о возможности поражения электрическим током.



Предупреждение • Предупреждение о ситуациях, когда контакт с чрезмерно нагретыми компонентами может привести к получению ожога.



Предупреждение • Предупреждение о том, что выполнение или, напротив, невыполнение определенного действия может привести к получению травмы.

Предупреждение • (Без пиктограммы) Предупреждение о том, что выполнение или, напротив, невыполнение определенного действия может привести к повреждению оборудования.



Важно • Сведения, необходимые для выполнения какого-либо задания.



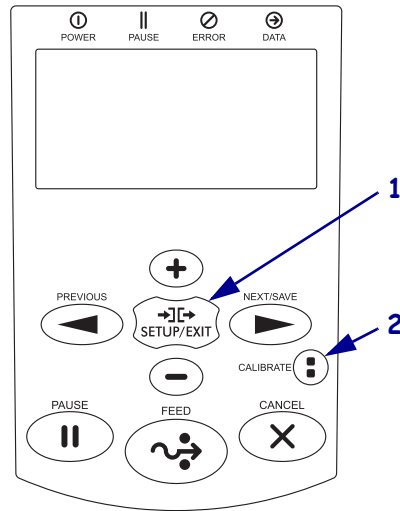
Примечание • Нейтральные или положительные сведения, подчеркивающие важные места основного текста или дополняющие их.



Пример • Пример или ситуация, поясняющие определенный участок текста.

Выноски на изображении. Выноски используются, если на изображении содержится информация, для которой необходимо создать метки и описания. После рисунка приводится таблица с метками и описаниями. См. пример на Рис. 1.

Рис. 1 Пример рисунка с выносками



1	Клавиша SETUP/EXIT (установка/выход)
2	Клавиша CALIBRATE (калибровка)



Примечания • _____



Введение

В этом разделе приводится общий обзор принтера и его составных частей.

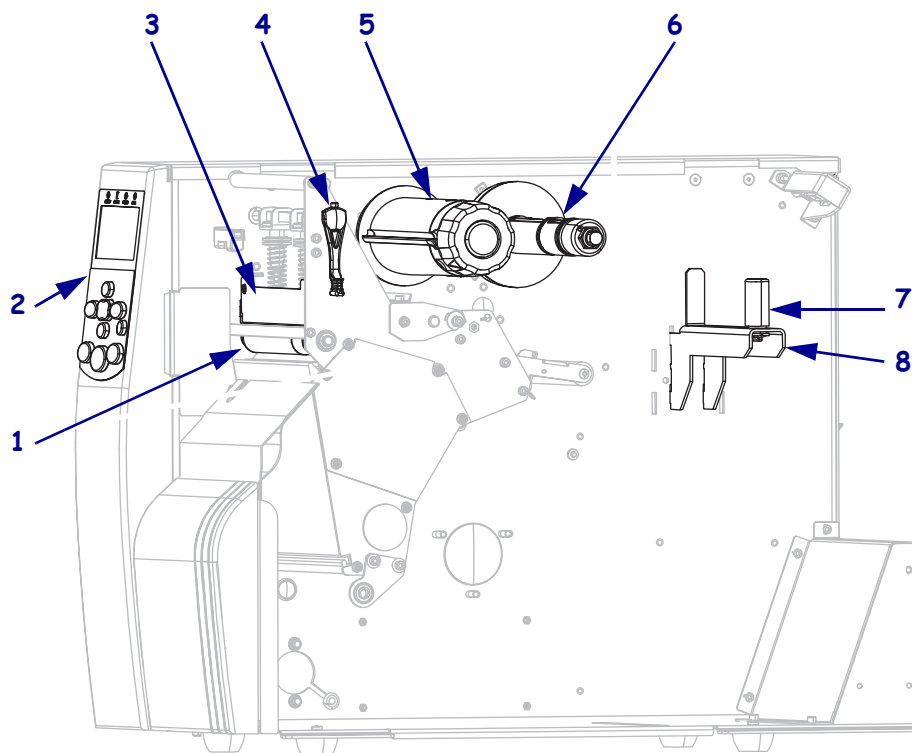
Содержание

Составные части принтера	16
Панель управления	17

Составные части принтера

На Рис. 2 показаны стандартные составные части, находящиеся в принтере внутри отсека носителя. В зависимости от модели принтера и параметров установки внешний вид может незначительно отличаться от показанного на рисунке. Ознакомьтесь с этими составными частями перед продолжением настройки принтера.

Рис. 2 Составные части принтера



1	Опорный валик	5	Приемный шпindel ленты
2	Панель управления	6	Шпindel подачи ленты
3	Узел печатающей головки	7	Направляющая подачи носителя
4	Рычаг открывания головки	8	Кронштейн подачи носителя*

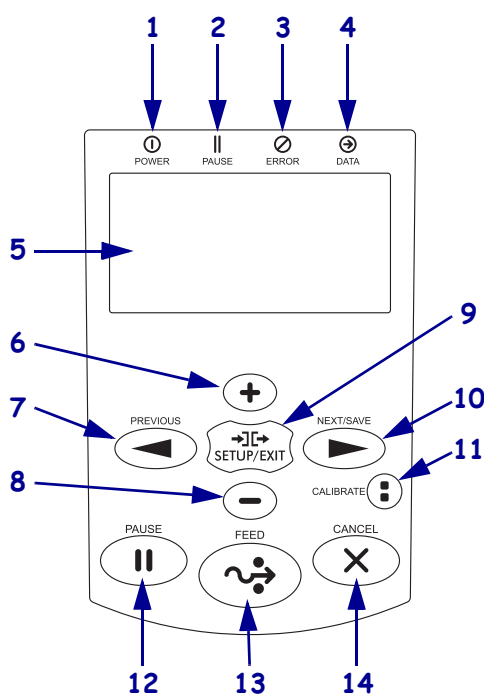
* Кронштейн носителя отличается в зависимости от модели. Показан кронштейн носителя модели 110Xi4.

Панель управления

Все элементы управления и индикаторы принтера расположены на панели управления (Рис. 3).

- На ЖК-дисплее панели управления отображается рабочее состояние и параметры принтера.
- Клавиши панели управления используются для управления работой и настройки параметров принтера.
- Светодиодные индикаторы панели управления отображают рабочее состояние принтера или показывают активные клавиши панели управления.

Рис. 3 Расположение клавиш и световых индикаторов панели управления



1	Индикатор питания	Горит, когда принтер включен.	
2	Индикатор временной остановки работы	Горит, когда принтер приостановлен.	
3	Индикатор ошибки	Не горит	Нормальная работа – ошибок не возникало.
		Мигает	Возникла ошибка. Для получения дополнительной информации посмотрите на ЖК-дисплей.
4	Световой индикатор данных	Не горит	Нормальная работа. Данные не получаются и не обрабатываются.
		Горит	Принтер обрабатывает данные или печатает. Получение данных не выполняется.
		Быстро мигает	Принтер получает данные или передает сведения о состоянии в управляющий компьютер.

5	ЖК-дисплей	<p>ЖК-дисплей панели управления работает по-разному в различных режимах принтера.</p> <ul style="list-style-type: none"> • В рабочем режиме на ЖК-дисплее показано состояние принтера, иногда одновременно со световым индикатором панели управления. • В режиме паузы принтер временно перестает печатать. • В режиме установки на ЖК-дисплее панели управления можно просматривать или изменять параметры принтера (см. Стандартные параметры панели управления на стр. 91). • В режиме ошибки на ЖК-дисплее может отображаться предупреждение или сообщение об ошибке (см. Сообщения об ошибках на ЖК-дисплее на стр. 137).
6	Клавиша PLUS (увеличение) (+)	Изменяет значения параметров. Обычно используется для увеличения значения, выбора ответа «да», перехода от одного значения к другому или изменения значений при вводе пароля принтера.
7	Клавиша PREVIOUS (предыдущий)	В режиме установки служит для выбора предыдущего параметра на ЖК-дисплее. Нажмите и удерживайте для быстрой прокрутки.
8	Клавиша MINUS (уменьшение) (-)	Изменяет значения параметров. Обычно используется для уменьшения значения, выбора ответа «нет», перехода от одного значения к другому или изменения положения курсора при вводе пароля принтера.
9	Клавиша SETUP/EXIT (установка/выход)	Служит для входа в режим установки и выхода из него.
10	Клавиша NEXT/SAVE (следующий/сохранить)	<ul style="list-style-type: none"> • В режиме установки служит для выбора следующего параметра на ЖК-дисплее. Нажмите и удерживайте для быстрой прокрутки. • При выходе из режима установки сохраняет любые изменения, сделанные в конфигурации и во время калибровки.
11	Клавиша CALIBRATE (калибровка)	<p>Выполняет следующие виды калибровки принтера:</p> <ul style="list-style-type: none"> • длина носителя; • тип носителя (сплошной или несплошной); • способ печати (прямая термопечать или термоперенос); • значения датчиков.
12	Клавиша PAUSE (пауза)	<p>Запускает или останавливает работу принтера, а также удаляет сообщения об ошибках и очищает ЖК-дисплей.</p> <ul style="list-style-type: none"> • Если принтер простаивает, немедленно включается режим паузы. • Если принтер выполняет печать, печатание этикетки завершается до того, как принтер переходит в режим паузы.
13	Клавиша FEED (подача)	<p>При каждом нажатии клавиши принтер подает одну пустую этикетку.</p> <ul style="list-style-type: none"> • Если принтер находится в режиме ожидания или паузы, этикетка подается сразу. • Если принтер выполняет печать, этикетка подается после завершения печати.
14	Клавиша CANCEL (отмена)	<p>Отменяет задания печати, если принтер находится в режиме паузы.</p> <p>Однократное нажатие клавиши CANCEL (отмена) позволяет выполнять следующие действия.</p> <ul style="list-style-type: none"> • Отменить формат этикетки, которая печатается в данный момент. • Если в данный момент этикетки не печатаются, отменяется печать следующей этикетки. • Если в очереди печати отсутствуют этикетки, команда CANCEL (отмена) игнорируется. <p>Нажатие и удерживание клавиши CANCEL (отмена) позволяет полностью очистить память принтера, хранящую форматы этикеток. После удаления форматов индикатор DATA (данные) выключается.</p>



Настройка принтера

В этом разделе описаны задания, которые необходимо выполнить, и вопросы, которые необходимо рассмотреть перед загрузкой и конфигурированием принтера.

Содержание

Перед началом работы	20
Транспортирование и хранение принтера	21
Распаковка и проверка принтера	21
Хранение принтера	21
Транспортирование принтера	21
Выбор места для принтера	22
Выбор поверхности	22
Обеспечение подходящих рабочих условий	22
Необходимое пространство.	22
Подключение к источнику данных.	22
Подключение к источнику питания	22
Выбор интерфейса обмена данными	23
Кабели данных и платы для беспроводного подключения	24
Подключение принтера к компьютеру или сети.	24
Подключение принтера к источнику питания	28
Характеристики шнура питания	29
Типы носителей	31
Обзор использования ленты	33
Когда используется лента	33
Сторона ленты с покрытием	33

Перед началом работы

Ознакомьтесь с этим контрольным списком, чтобы получить ответы на все вопросы перед установкой или использованием принтера.

- Распаковка и проверка принтера.** Был ли распакован принтер и проверен на наличие повреждений? Если нет, см. раздел [Распаковка и проверка принтера на стр. 21](#).
- Выбор места.** Выбрано ли подходящее место для принтера? Если нет, см. раздел [Выбор места для принтера на стр. 22](#).
- Подключение к источнику данных.** Был ли определен способ подключения принтера к источнику данных (им обычно является компьютер)? Дополнительные сведения см. в разделе [Выбор интерфейса обмена данными на стр. 23](#).
- Подсоединение шнура питания.** Имеется ли в наличии необходимый шнур питания для принтера? Если сложно дать ответ на этот вопрос, см. раздел [Характеристики шнура питания на стр. 29](#). Чтобы подсоединить шнур питания и подключить принтер к источнику питания, см. раздел [Подключение принтера к источнику питания на стр. 28](#).
- Выбор носителя.** Выбран ли носитель, соответствующий области применения? Если сложно дать ответ на этот вопрос, см. раздел [Типы носителей на стр. 31](#).
- Выбор ленты.** Необходимо ли использовать ленту, и если необходимо, доступна ли подходящая лента? Если сложно дать ответ на этот вопрос, см. раздел [Обзор использования ленты на стр. 33](#).

Транспортирование и хранение принтера

В этом разделе приведены указания по транспортированию и хранению принтера.

Распаковка и проверка принтера

Получив принтер, сразу же раскройте его упаковку и убедитесь, что он не был поврежден во время доставки.

- Сохраните весь упаковочный материал.
- Полностью осмотрите внешние поверхности и убедитесь, что они не повреждены.
- Приоткройте дверцу носителя и проверьте отсек носителя на наличие поврежденных компонентов.

Если при проверке обнаружилось повреждение, полученные во время транспортировки, выполните следующие действия.

- Немедленно проинформируйте об этом службу доставки и отправьте отчет о повреждении.
- Сохраните все упаковочные материалы, чтобы предоставить их для проверки службе доставки.
- Поставьте в известность авторизованного дилера компании Zebra.



Важно • Zebra Technologies Corporation не несет ответственности за повреждения, полученные во время транспортировки оборудования, и не будет выполнять гарантийный ремонт поврежденных при транспортировке компонентов.

Хранение принтера

Если принтер не вводится в работу немедленно, повторно упакуйте его в оригинальный упаковочный материал. Условия хранения принтера описаны в [Таблице 1](#).

Таблица 1 • Температура и влажность при хранении

Температура	Относительная влажность
от –40° до 60°C (от –40°F до 140°F)	от 5 % до 85 % (без конденсации)

Транспортирование принтера

Если необходимо перевезти принтер, выполните следующие действия:

- Выключите питание (O) принтера и отсоедините все кабели.
- Извлеките носитель, ленту или незакрепленные предметы из корпуса принтера.
- Закройте печатающую головку.
- Аккуратно упакуйте принтер в заводскую коробку или подходящую альтернативную коробку, чтобы избежать повреждения во время транспортировки. Если оригинальная коробка была потеряна или пришла в негодность, упаковочную коробку можно приобрести в компании Zebra.

Выбор места для принтера

Учитывайте следующие факторы при выборе подходящего места для принтера.

Выбор поверхности

Выберите твердую устойчивую ровную поверхность достаточного размера для размещения принтера и, при необходимости, другого оборудования (такого как компьютер). Вариантами могут быть стол, поверхность прилавка, стойка или тележка. Для получения характеристик веса и размера принтера см. раздел *Общие характеристики* на стр. 164.

Обеспечение подходящих рабочих условий

Этот принтер предназначен для работы в различных окружающих условиях и электрических сетях, включая склад или заводской цех. Дополнительные сведения о необходимых условиях эксплуатации см. в разделе *Общие характеристики* на стр. 164.

В [Таблице 2](#) показаны требования к температуре и относительной влажности при работе принтера.

Таблица 2 • Рабочая температура и влажность

Режим	Температура	Относительная влажность
Термоперенос	от 5° до 40°C (от 41° до 105°F)	от 20 до 85 % (без конденсации).
Прямая термопечать	от 0° до 40°C (от 32° до 105°F)	от 20 до 85 % (без конденсации).

Необходимое пространство

Пространство вокруг принтера должно быть достаточным для открывания дверцы носителя. Чтобы обеспечить подходящую вентиляцию и охлаждение, оставьте пространство со всех сторон принтера открытым.



Предупреждение • Запрещается помещать демпфирующие и прокладочные материалы под принтер или за его задней стенкой, поскольку они ограничивают циркуляцию воздуха и могут стать причиной перегрева принтера.

Подключение к источнику данных

Если принтер будет располагаться на расстоянии от источника данных (такого как компьютер), в выбранном месте должно быть предусмотрено подключение к этому источнику данных. Для получения дополнительных сведений о типах интерфейсов обмена данными и накладываемых на них ограничениях см. раздел *Выбор интерфейса обмена данными* на стр. 23.

Подключение к источнику питания

Разместите принтер на небольшом расстоянии от электрической розетки, чтобы доступ к ней был открыт.

Выбор интерфейса обмена данными

В Таблице 3 содержится основная информация об интерфейсах обмена данными, которые можно использовать для подключения принтера к компьютеру. Отправлять форматы этикеток в принтер можно с помощью любого доступного интерфейса обмена данными. Выберите интерфейс, который поддерживается как принтером, так и компьютером или локальной сетью (LAN).

Таблица 3 • Характеристики интерфейсов обмена данными

Интерфейс	Стандартный или дополнительный в принтере	Характеристики
Последовательный RS-232	Стандартный	<ul style="list-style-type: none"> Максимальная длина кабеля — 15,24 м (50 футов). Может потребоваться изменение параметров принтера в соответствии с параметрами управляющего компьютера. Со стандартным кабелем модема для подключения к принтеру необходимо использовать нуль-модемный адаптер.
Двухнаправленный параллельный IEEE 1284	Стандартный	<ul style="list-style-type: none"> Максимальная длина кабеля — 3 м (10 футов). Рекомендуемая длина кабеля — 1,83 м (6 футов). Сервер печати Ethernet (если он установлен) использует этот порт в принтере. Изменение параметров принтера в соответствии с параметрами управляющего компьютера не требуется.
USB	Стандартный	<ul style="list-style-type: none"> Максимальная длина кабеля — 5 м (16,4 футов). Изменение параметров принтера в соответствии с параметрами управляющего компьютера не требуется.
Twinax/Coax	Дополнительный	<ul style="list-style-type: none"> Выступает в роли конвертера EBCDIC в ASCII. Позволяет осуществлять обмен данными с принтером в среде IBM® AS/400®.
Внутренний проводной сервер печати Ethernet	Дополнительный	<ul style="list-style-type: none"> Возможность печати на принтере с любого компьютера в локальной сети. Поддерживает обмен данными с принтером в режиме ZPL через веб-страницы принтера. В компьютере должна быть установлена плата Ethernet. В принтере должна быть настроена работа по локальной сети.
Беспроводной сервер печати Ethernet	Дополнительный	<ul style="list-style-type: none"> Возможность печати на принтере с любого компьютера в беспроводной локальной сети (WLAN). Поддерживает обмен данными с принтером в режиме ZPL через веб-страницы принтера. Принтер должен быть конфигурирован для работы в беспроводной локальной сети.

Кабели данных и платы для беспроводного подключения

Необходимо приобрести все кабели данных или платы для беспроводного подключения в соответствии с нужным вам применением.

Кабели данных. Кабели сети Ethernet не требуют экранирования. Однако все остальные кабели должны быть полностью экранированы и оснащены металлическими или металлизированными разъемами. Использование неэкранированных кабелей для передачи данных может привести к превышению установленных норм на уровень излучения.

Для сокращения электрических помех в кабеле до минимума выполните следующие действия.

- Используйте по возможности короткие кабели данных.
- Не связывайте кабели данных плотно со шнурами питания.
- Не закрепляйте кабели данных вдоль кабель-каналов питания.

Платы для беспроводного подключения. Для получения списка поддерживаемых плат для беспроводного подключения см. *Руководство пользователя беспроводного сервера печати ZebraNet*. Копия руководства доступна на веб-узле <http://www.zebra.com/manuals> или входящем в комплект поставки принтера компакт-диске пользователя.

Подключение принтера к компьютеру или сети

В [Таблице 4](#) показаны способы подключения различных типов кабелей данных к принтеру и компьютеру. Расположение разъемов на задней части корпуса компьютера может отличаться от примера, показанного в этом разделе.

Предупреждение • Прежде чем подключать кабели обмена данными, убедитесь, что принтер выключен (O). Подключение кабеля обмена данными при включенном электропитании (I) может привести к повреждению принтера.

Таблица 4 • Подключение принтера к компьютеру или сети

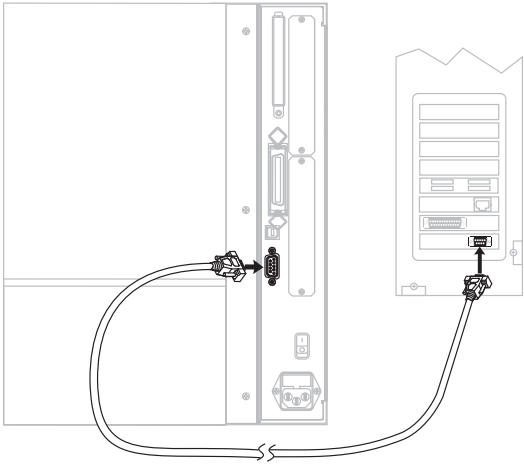
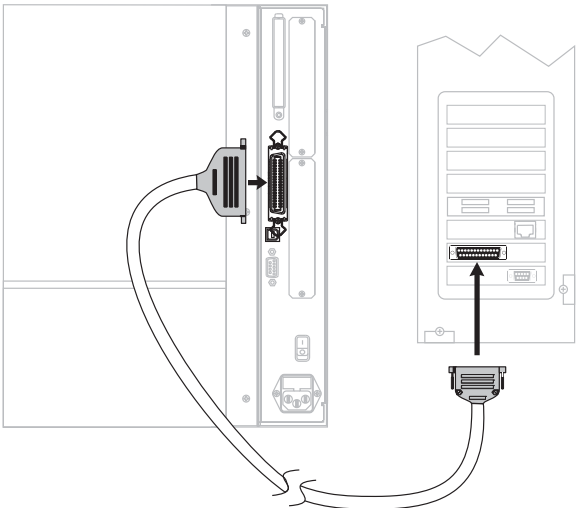
Интерфейс	Подключение и конфигурация
<p>Последовательный RS-232</p>	<p>Значения скорости передачи данных, объема данных, стоповых битов, четности, а также элемента управления XON/XOFF или DTR должны соответствовать значениям, настроенным в управляющем компьютере. См. Стандартные параметры панели управления на стр. 91 для получения описания просмотра или изменения этих параметров.</p> 
<p>Двухнаправленный параллельный IEEE 1284</p>	<p>Дополнительная конфигурация не требуется. Сервер печати Ethernet (если он установлен) использует этот порт в принтере.</p> 

Таблица 4 • Подключение принтера к компьютеру
или сети (продолжение)

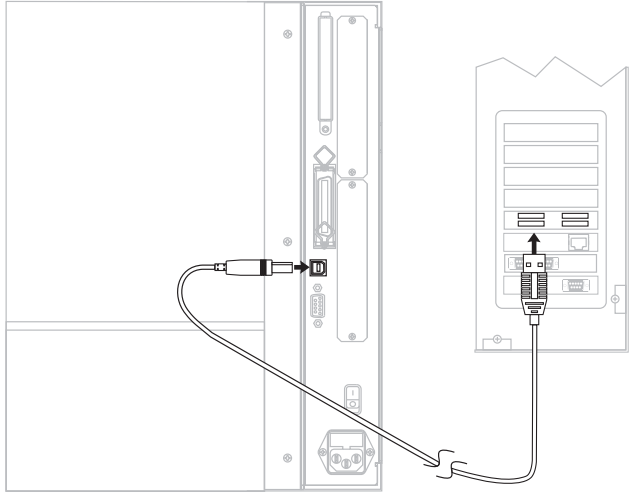
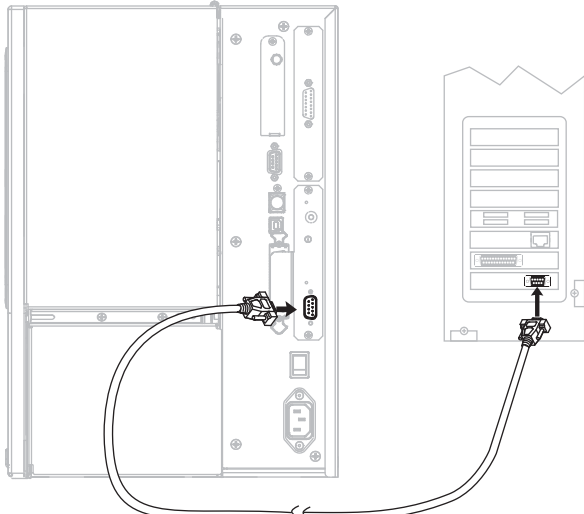

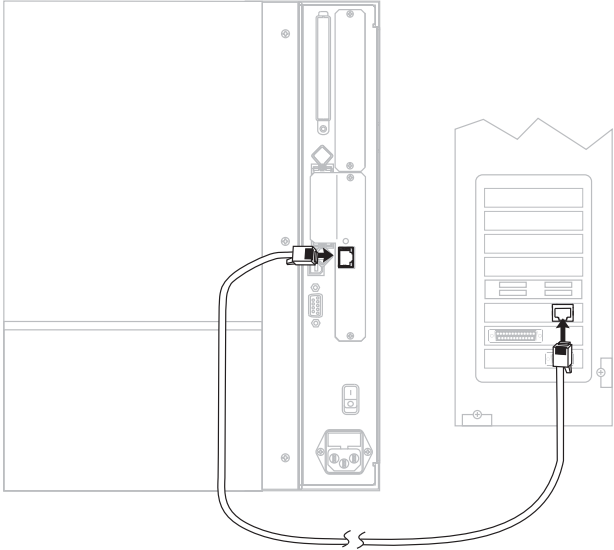
Интерфейс	Подключение и конфигурация
USB	<p data-bbox="581 352 1117 384">Дополнительная конфигурация не требуется.</p> <p data-bbox="581 394 1409 483">Предупреждение • Соблюдайте осторожность. Не подключайте кабель USB в разъем проводного сервера печати Ethernet принтера, поскольку можно повредить разъем.</p>  <p>The diagram illustrates the connection of a USB cable. On the left, a computer's rear panel shows a USB port. On the right, a printer's rear panel shows a USB port. A cable with a USB connector on one end and a different connector on the other is shown connecting the two ports.</p>
Twinax/Coax	<p data-bbox="581 1014 1393 1081">Дополнительная конфигурация не требуется. Чтобы приобрести эту возможность, обратитесь к авторизованному дилеру Zebra.</p>  <p>The diagram illustrates the connection of a Twinax/Coax cable. On the left, a computer's rear panel shows a Twinax/Coax port. On the right, a printer's rear panel shows a Twinax/Coax port. A cable with a Twinax/Coax connector on one end and another connector on the other is shown connecting the two ports.</p>

Таблица 4 • Подключение принтера к компьютеру или сети (продолжение)

Интерфейс	Подключение и конфигурация
Внутренний проводной сервер печати Ethernet	<p>См. <i>Руководство пользователя и справочное руководство сервера печати ZebraNet 10/100</i> для получения инструкций по настройке. Копия этого руководства доступна на веб-узле http://www.zebra.com/manuals или входящем в комплект поставки принтера компакт-диске пользователя.</p> <p> Примечание • Для использования этого подключения может потребоваться удаление заводской заглушки, защищающей от случайного подключения разъема USB к этому порту.</p> 
Беспроводной сервер печати Ethernet	<p>См. <i>Руководство пользователя беспроводного сервера печати ZebraNet</i> для получения инструкций по настройке. Копия этого руководства доступна на веб-узле http://www.zebra.com/manuals или входящем в комплект поставки принтера компакт-диске пользователя.</p>

Подключение принтера к источнику питания

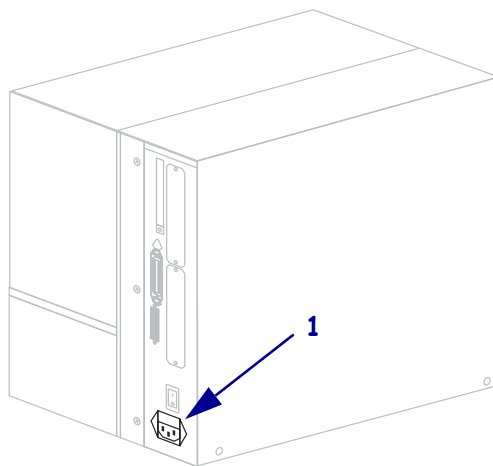
Шнур питания переменного тока на одном конце оснащен трехконтактной розеточной частью соединителя, которая подключается к вилочной части соединителя электропитания на задней панели принтера. Если шнур питания не входит в комплект поставки принтера, см. раздел *Характеристики шнура питания* на стр. 29.



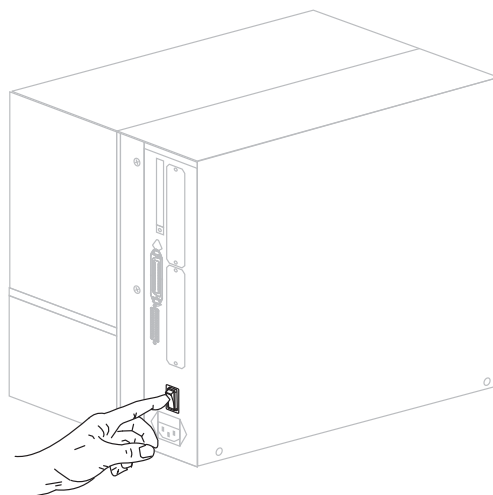
Предупреждение • Для обеспечения безопасности персонала и оборудования всегда используйте стандартный трехжильный шнур питания, соответствующий местным требованиям к электроустановкам. Этот шнур должен быть оснащен розеточной частью соединителя IEC 320 и трехконтактной вилкой с контактом заземления, соответствующей местным стандартам.

Для подключения принтера к источнику питания выполните следующие действия.

1. Установите выключатель питания принтера в положение ВЫКЛ. (O).
2. Вставьте шнур питания в разъем питания (1) на задней панели принтера.



3. Вставьте другой конец шнура питания в розетку, расположенную рядом с принтером.
4. Включите (I) питание принтера.



Активируются ЖК-дисплей и индикаторы панели управления, показывая, что принтер загружается.

Характеристики шнура питания

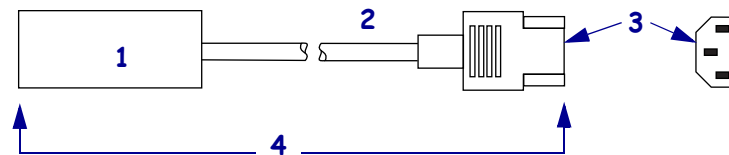


Предупреждение • Для обеспечения безопасности персонала и оборудования всегда используйте стандартный трехжильный шнур питания, соответствующий местным требованиям к электроустановкам. Этот шнур должен быть оснащен розеточной частью соединителя IEC 320 и трехконтактной вилкой с контактом заземления, соответствующей местным стандартам.

Наличие шнура питания в комплекте поставки зависит от заказа принтера. Если шнур не входит в комплект поставки или он не удовлетворяет вашим требованиям, см. [Рис. 4](#) и следующие инструкции.

- Длина шнура должна быть менее 3,0 м (9,8 фута).
- Шнур должен иметь номинальные характеристики не менее 10 А при напряжении 250 В.
- Для обеспечения безопасности и снижения уровня электромагнитных помех шасси **должно** быть заземлено.

Рис. 4 • Характеристики шнура питания



1	Вилка электропитания, соответствующая местным стандартам. Данная вилка должна быть помечена клеймом хотя бы одной признанной международной организации по безопасности (Рис. 5).
2	Трехжильный кабель, соответствующий стандарту HAR, или другой кабель, соответствующий местным требованиям.
3	Разъем IEC 320. Данный разъем должен быть помечен клеймом хотя бы одной признанной международной организации по безопасности (Рис. 5).
4	Длина 3 м (9,8 фута). Ток 10 А, напряжение 250 В переменного тока.

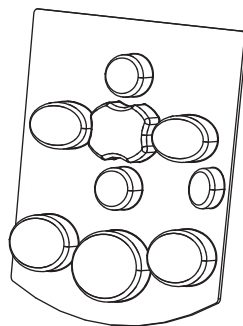
Рис. 5 • Сертификации международных организаций по безопасности



Установка покрытия клавиатуры панели управления

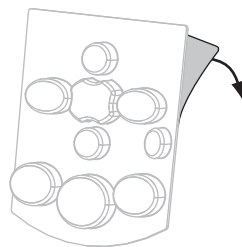
Защитное покрытие для клавиатуры панели управления входит в комплект поставки принтера (Рис. 6). Это дополнительное покрытие необходимо устанавливать при эксплуатации принтера в среде с повышенной влажностью или повышенным уровнем загрязняющих веществ. Оно позволяет защитить клавиатуру от повреждения.

Рис. 6 • Покрытие клавиатуры панели управления

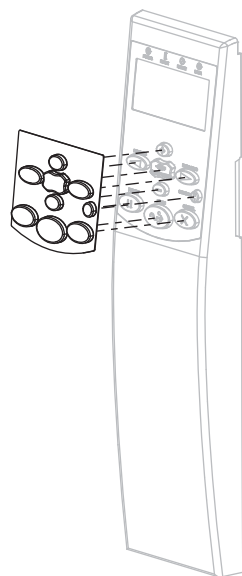


Чтобы установить покрытие клавиатуры панели управления, выполните следующие действия.

1. Удалите бумажную полосу с оборотной стороны покрытия панели управления, чтобы обнажить клейкий слой.



2. Аккуратно совместите покрытие с клавиатурой. Прижмите покрытие, чтобы оно приклеилось к принтеру.



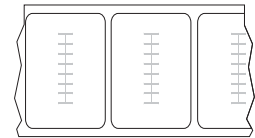
Типы носителей



Важно • Zebra настоятельно рекомендует использовать оригинальные расходные материалы Zebra, которые гарантируют длительную качественную печать. Специально для расширения возможностей печати принтера и предотвращения быстрого износа печатающей головки был разработан широкий ассортимент бумажных, полипропиленовых, полиэстерных и виниловых заготовок. Для приобретения расходных материалов посетите веб-узел по адресу <http://www.zebra.com/howtobuy>.

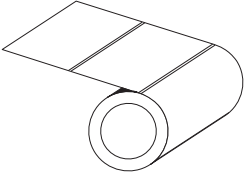
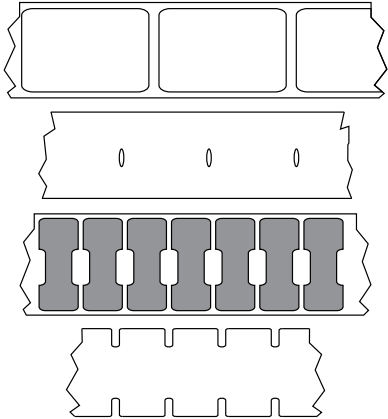
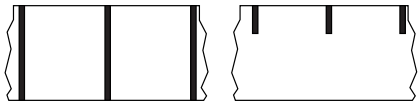

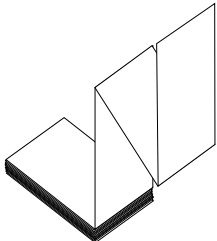
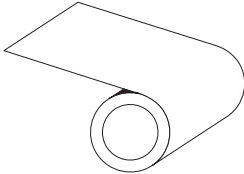
В принтере могут использоваться различные типы носителей.

- *Стандартный носитель.* В большинстве стандартных носителей предусмотрен клейкий слой, который соединяет с подложкой как отдельные этикетки, так и группы этикеток.
- *Заготовки ярлыков.* Ярлыки обычно изготавливаются из плотной бумаги. Чаще всего они не имеют клейкого слоя или подложки и обычно разделяются перфорацией.
- *«Умный» носитель радиочастотной идентификации (RFID).* Носитель, который можно использовать в принтере, в котором установлен считыватель/кодировщик RFID. Этикетки RFID изготавливаются из таких же материалов и обладают таким же клейким слоем, что и этикетки без RFID. Каждая этикетка имеет RFID-транспондер (который иногда называется «вкладкой»), который состоит из микросхемы и антенны, встроенных между этикеткой и подложкой. Сквозь этикетку просвечивает контур транспондера (его форма зависит от производителя). Все «умные» этикетки имеют память, с которой можно считывать информацию, а некоторые такие этикетки имеют память, которую можно закодировать.



В [Таблице 5](#) приводится описание рулонного и фальцованного носителей. Рулонный носитель загружается в принтер, в то время как фальцованный носитель может находиться как внутри, так и снаружи принтера.

Таблица 5 • Рулонный и фальцованный носители

Тип носителя	Внешний вид носителя	Описание
<p>Несплошной рулонный носитель</p>		<p>Рулонный носитель намотан на катушку диаметром 76 мм (3 дюйма). Для разделения этикеток применяют один из следующих способов.</p> <ul style="list-style-type: none"> <p><i>Носитель с формовкой:</i> этикетки разделяются с помощью промежутков, отверстий или засечек.</p>  <p><i>Носитель с черными метками:</i> предварительно напечатанные на обратной стороне черные метки используются для обозначения мест разделения этикеток.</p>  <p><i>Перфорированный носитель:</i> перфорация позволяет легко разделять между собой этикетки или ярлыки. Дополнительно между этикетками или ярлыками могут содержаться черные метки или другие разделители.</p> 
<p>Несплошной фальцованный носитель</p>		<p>Фальцованный носитель складывается гармошкой. Фальцованный носитель может иметь те же типы разделения этикеток, что и несплошной рулонный носитель. Границы между этикетками находятся на сгибах или рядом с ними.</p>
<p>Сплошной рулонный носитель</p>		<p>Рулонный носитель намотан на катушку диаметром 76 мм (3 дюйма).</p> <p>Сплошной рулонный носитель не имеет промежутков, отверстий, засечек или черных отметок для указания разделений этикеток. Это позволяет печатать изображение в любом месте этикетки. Иногда для резки носителя на отдельные этикетки используется резак.</p>

Обзор использования ленты

Лента представляет собой тонкую пленку, с одной стороны покрытую воском или восковой смолой, которые оставляют отпечаток на носителе при термопереносе. От используемого носителя зависит, нужно ли использовать ленту и какой ширины она должна быть.

При использовании ленты она должна быть по ширине не уже носителя. Если лента будет уже носителя, износ печатающей головки значительно возрастет.

Когда используется лента

Лента необходима для печати на носителях, требующих термопереноса, тогда как для носителей прямой термопечати она не нужна. Чтобы определить, нужна ли лента для конкретного носителя или нет, выполните проверку процарапыванием носителя.

Чтобы провести проверку процарапыванием носителя, выполните следующие действия.

1. Быстро поскребите поверхность носителя ногтем.
2. Взгляните, не появилась ли на поверхности носителя черная полоса?

Если черная полоса...	Тогда требуется...
не появилась на поверхности носителя	Термоперенос. Лента нужна.
появилась на поверхности носителя	Прямая термопечать. Лента не нужна.

Сторона ленты с покрытием

Лента может быть намотана стороной с покрытием внутрь или наружу (Рис. 7). Этот принтер рассчитан на использование только ленты с покрытием наружу. Чтобы убедиться, какая сторона рулона ленты имеет покрытие, выполните проверку ленты клейким материалом или трением.

Рис. 7 • Лента с покрытием снаружи или изнутри



Проверка клейкости

Выполните проверку клейкости, чтобы определить сторону ленты, имеющую покрытие. Этот способ хорошо подходит для уже установленной ленты.

Чтобы провести проверку клейкости, выполните следующие действия.

1. Отделите этикетку от подложки.
2. Прижмите уголок этикетки клейкой стороной к наружной поверхности рулона с лентой.
3. Отделите этикетку от ленты.
4. Взгляните на результат. Остались ли на наклейке следы либо частицы чернил с ленты?

Если чернила с ленты...	Действие
остались на наклейке	Лента покрыта снаружи, ее можно использовать в этом принтере.
не остались на наклейке	Лента имеет покрытие на внутренней поверхности, ее нельзя использовать в этом принтере. Чтобы убедиться в правильности полученных результатов, повторите те же действия с другой стороной ленты.

Проверка ленты процарапыванием

Если нет этикеток, можно выполнить проверку процарапыванием.

Для проверки ленты процарапыванием выполните следующие действия.

1. Отмотайте небольшое количество ленты.
2. Поместите ее наружной стороной на лист бумаги.
3. Потрите ногтем внутреннюю поверхность отмотанной ленты.
4. Поднимите ленту с бумаги.
5. Взгляните на результат. Оставила ли лента след на бумаге?

Если лента...	Действие
оставила след на бумаге	Лента имеет покрытие на внешней поверхности.
не оставила след на бумаге	Лента имеет покрытие на внутренней поверхности, ее нельзя использовать в этом принтере. Чтобы убедиться в правильности полученных результатов, повторите те же действия с другой стороной ленты.



Инструкции

В этом разделе описаны процедуры загрузки и калибровки принтера.



Примечание • Выполните все задачи и получите ответы на все вопросы, описанные в разделе *Настройка принтера на стр. 19*, перед эксплуатацией принтера.

Содержание

Режимы печати и возможности принтера	36
Описания режимов печати и требования принтера	36
Пути прохождения носителя	37
Подготовка носителя для загрузки	39
Загрузка носителя для работы в отрывном режиме	43
Загрузка носителя для работы в режиме отклеивания	47
Загрузка носителя в режиме резака	54
Загрузка носителя в режиме перемотки	59
Удаление подложки носителя со шпинделя перемотки	66
Загрузка ленты	68
Снятие использованной ленты	73
Калибровка принтера	75
Регулировка датчиков пропуска носителя	77
Верхний датчик носителя	77
Нижний датчик носителя	80
Регулировка давления печатающей головки и положения коленчатого рычага	81
Регулировка положения коленчатого рычага	81
Регулировка давления головки	82

Режимы печати и возможности принтера

Принтер может использовать различные режимы печати и возможности для извлечения этикеток (Таблице 6). Используйте режим печати, соответствующий текущему носителю и доступным возможностям принтера. Для получения дополнительных сведений о типах носителя см. раздел *Типы носителей* на стр. 31. Чтобы выбрать режим печати, см. раздел *Выбор режима печати* на стр. 93.

Описания режимов печати и требования принтера

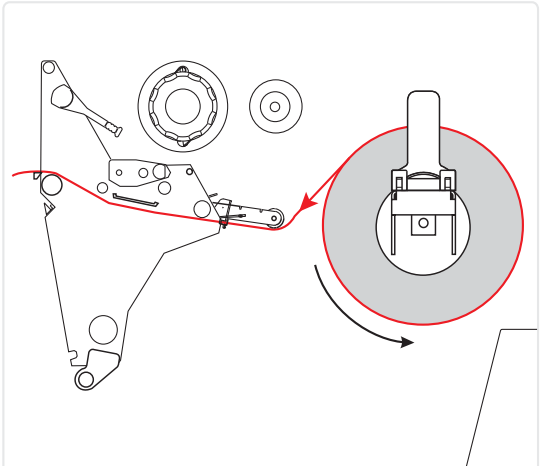
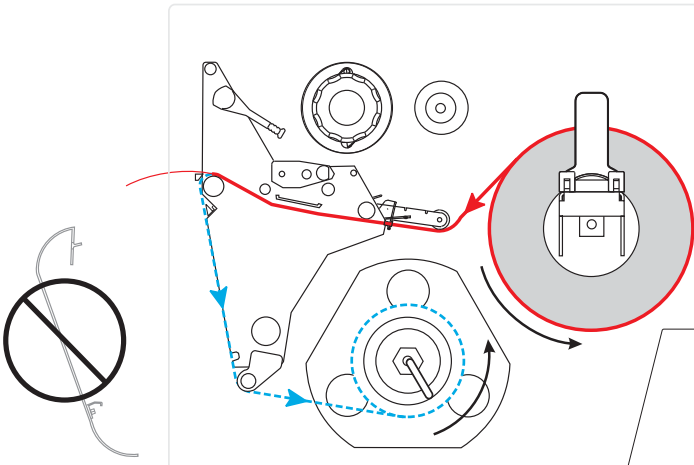
Таблица 6 • Режимы печати и возможности принтера

Режим печати	Условия использования/Необходимые возможности принтера	Действия принтера
Отрывание (параметр по умолчанию)	Используется для большинства приложений. Этот режим можно использовать с любыми возможностями принтера и большинством типов носителей.	Принтер печатает форматы этикеток в том виде, в котором получает их. Пользователь принтера может оторвать отпечатанные этикетки в любое время после их печати.
Отклеивание	Используется, только если принтер имеет возможность отклеивания или перемотки.	Принтер отклеивает этикетку от подложки во время печати, а затем приостанавливает работу, пока этикетка не будет извлечена. Подложка наматывается на шпиндель перемотки, однако пластина перемотки не используется.
Резак	Используется, если принтер имеет возможность применения резака для отрезания этикеток.	Принтер печатает этикетку, а затем отрезает ее.
Обрезка с задержкой	Используется, если в принтере предусмотрен резак для отрезания этикеток по сигналу.	Принтер печатает этикетку, приостанавливает работу и отрезает этикетку после получения команды ZPL ~JK (обрезка с задержкой).
Аппликатор	Используется только при использовании принтера с устройством, наклеивающим этикетки.	Принтер печатает этикетку при получении сигнала от аппликатора.
Перемотка	Используется, только если принтер имеет возможность перемотки и необходимо наматывать этикетки на катушку.	Принтер не приостанавливает печать после каждой этикетки. Носитель наматывается на катушку после печати. Используется пластина перемотки. Если в принтере установлен резак, носитель пропускается через резак, однако этикетки не отрезаются.

Пути прохождения носителя

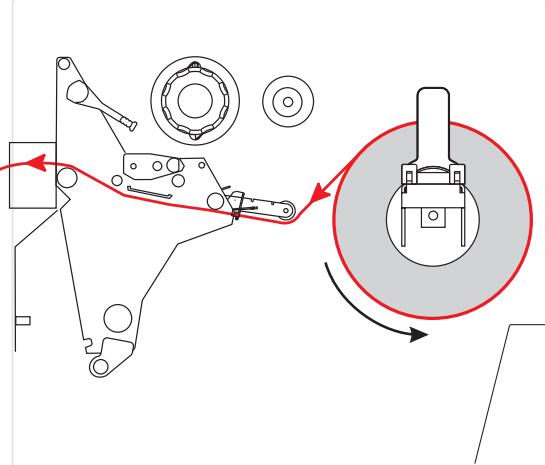
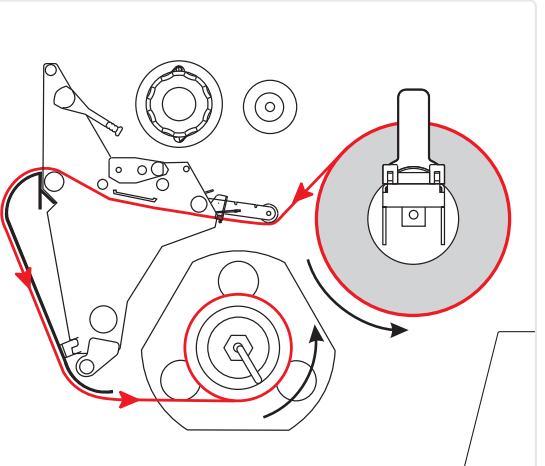
В Таблице 7 показаны пути прохождения носителя для различных комбинаций режимов печати и параметров принтера при использовании рулонного носителя. Для фальцованного носителя используются те же режимы печати и возможности принтера, что и для рулонного носителя. В принтерах, поддерживающих технологию RFID, предусмотрены все эти возможности принтера и такие же пути прохождения носителя.

Таблица 7 • Пути прохождения носителя для режимов печати с различными возможностями принтера

Режим печати	Возможность принтера	Путь прохождения носителя
Отрывание	Режим отрывания можно использовать в принтерах с любыми возможностями	
Отклеивание или аппликатор	Перемотка (показано) или отклеивание (не показано)	

Красные сплошные линии = носитель, синие пунктирные линии = только подложка

Таблица 7 • Пути прохождения носителя для режимов печати с различными возможностями принтера (продолжение)

Режим печати	Возможность принтера	Путь прохождения носителя
Резак	Резак	
Перемотка	Перемотка (без возможности резака)	

Красные сплошные линии = носитель, синие пунктирные линии = только подложка

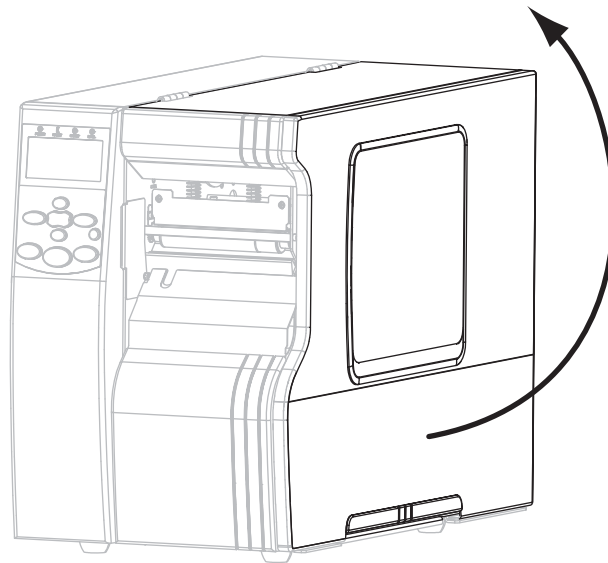
Подготовка носителя для загрузки

В принтере можно использовать рулонный носитель или фальцованный носитель. Рулонный носитель подвешивается на кронштейн подачи носителя и загружается из него. Фальцованный носитель складывается снаружи или в нижней части принтера и может проходить через кронштейн подачи носителя.

Рулонный носитель

Чтобы поместить рулонный носитель на кронштейн подачи носителя, выполните следующие действия.

1. Поднимите дверцу носителя.



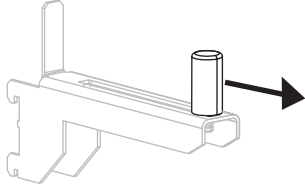
2. Полностью удалите все ярлыки и этикетки, которые загрязнены, наклеены или прикреплены липкой лентой.

Заготовки ярлыков	Этикетки
A line drawing showing a pair of hands peeling a rectangular label from a roll of paper. The label is being lifted away from the roll.	A line drawing showing a pair of hands peeling a rectangular label from a roll of paper. The label is being lifted away from the roll.

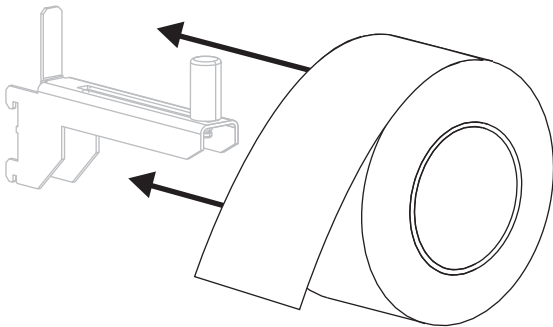
3. Вставьте носитель в принтер.

110Xi4

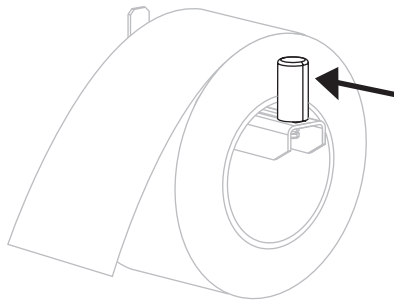
- a.** Вытащите до упора направляющую подачи носителя.



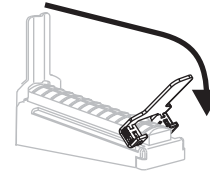
- b.** Поместите рулон носителя на кронштейн подачи носителя. Нажмите на рулон и продвиньте его до упора.



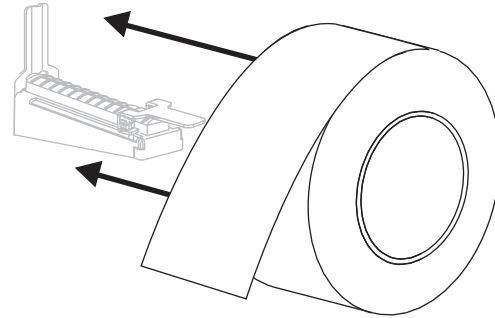
- c.** Передвиньте направляющую подачи носителя так, чтобы она только слегка касалась края рулона.

**Другие модели Xi4**

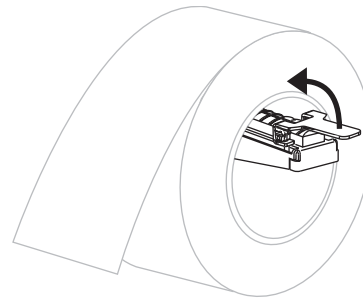
- a.** Вытащите и передвиньте вниз направляющую подачи носителя.



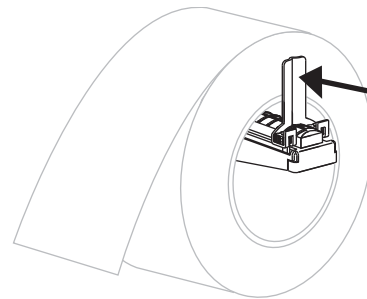
- b.** Поместите рулон носителя на кронштейн подачи носителя. Продвиньте рулон назад до упора.



- c.** Поднимите вверх направляющую подачи носителя.



- d.** Передвиньте направляющую подачи носителя так, чтобы она только слегка касалась края рулона.



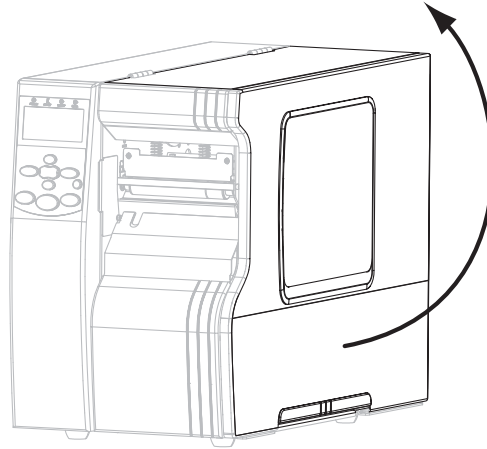
4. Продолжите процедуру загрузки носителя в соответствии с необходимым режимом печати.

Фальцованный носитель

Фальцованный носитель можно хранить за принтером (задняя подача) или под принтером (нижняя подача). Можно не использовать кронштейн подачи носителя.

Для загрузки фальцованного носителя выполните следующие действия.

1. Поднимите дверцу носителя.



2. Пропустите фальцованный носитель через входную прорезь задней подачи (1) или нижней подачи (2).

Если применяется...	Используйте эту входную прорезь...
Задняя подача (показана с использованием кронштейна подачи носителя)	
Нижняя подача (показана без использования кронштейна подачи носителя)	

3. Необходимо использовать кронштейн подачи носителя?

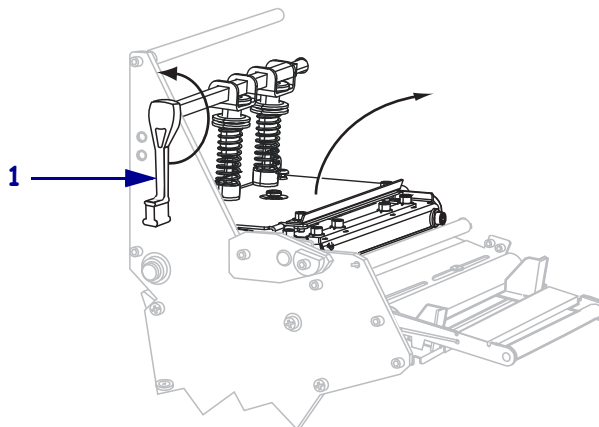
Ответ	Необходимые действия
Нет	Продолжите процедуру загрузки носителя в соответствии с необходимым режимом печати.
Да	<p data-bbox="535 405 1347 472">a. Вытащите и передвиньте вниз направляющую подачи носителя. b. Поместите носитель на кронштейн подачи носителя.</p>  <p data-bbox="535 703 1347 770">4. Поднимите вверх направляющую подачи носителя и сдвиньте ее, чтобы она коснулась края носителя.</p> 

Загрузка носителя для работы в отрывном режиме

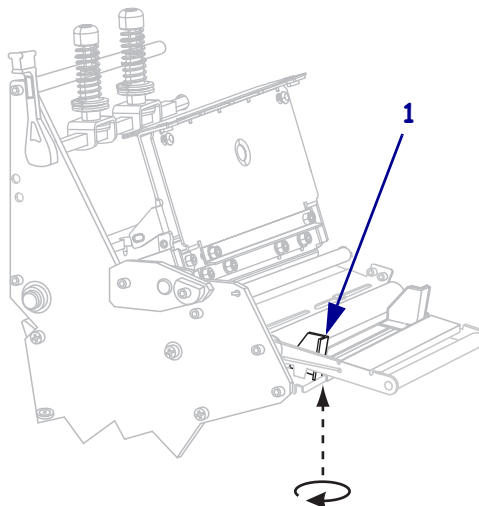
Следуйте этим инструкциям для использования принтера в отрывном режиме.

Предупреждение • При выполнении любых действий рядом с открытой печатающей головкой снимите кольца, часы, ожерелья, идентификационные карточки-пропуски и другие металлические предметы, которые могут коснуться печатающей головки. Выключать принтер во время работы рядом с открытой печатающей головкой необязательно, однако компания Zebra рекомендует сделать это в качестве меры предосторожности. При выключении питания будут потеряны временные настройки, такие как формат этикеток, их нужно будет загрузить повторно перед возобновлением печати.

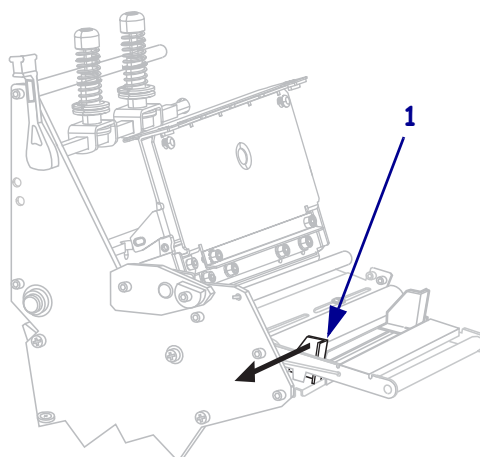
1. Для получения сведений об отрывном режиме см. раздел *Выбор режима печати* на стр. 93.
2. Вставьте носитель в принтер. Инструкции см. в разделе *Подготовка носителя для загрузки* на стр. 39.
3. Откройте узел печатающей головки, повернув рычаг открывания головки (1) против часовой стрелки.



4. Ослабьте винт (он не виден под этим углом), расположенный на нижней части внешней направляющей носителя (1).



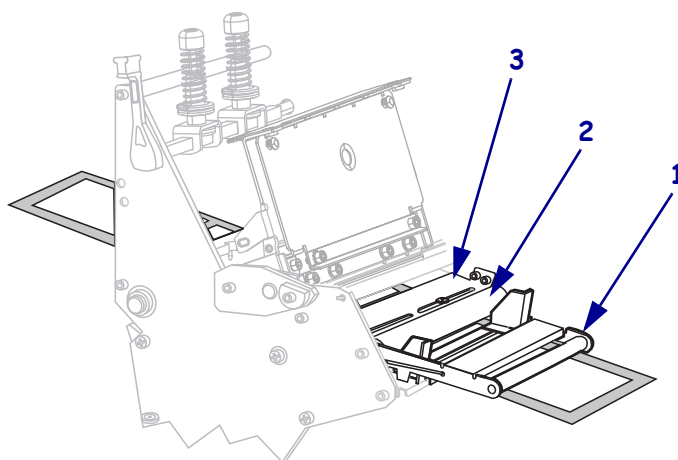
5. Полностью вытащите внешнюю направляющую носителя (1).



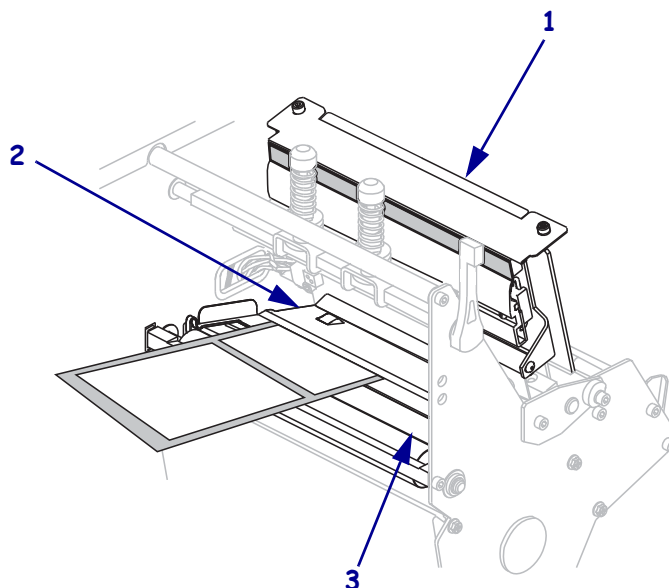
6. Если принтер имеет узел рычага носителя (1), пропустите носитель под ролик узла рычага носителя. На всех принтерах пропустите носитель под ролик направляющей носителя (2), а затем — под верхний датчик носителя (3).



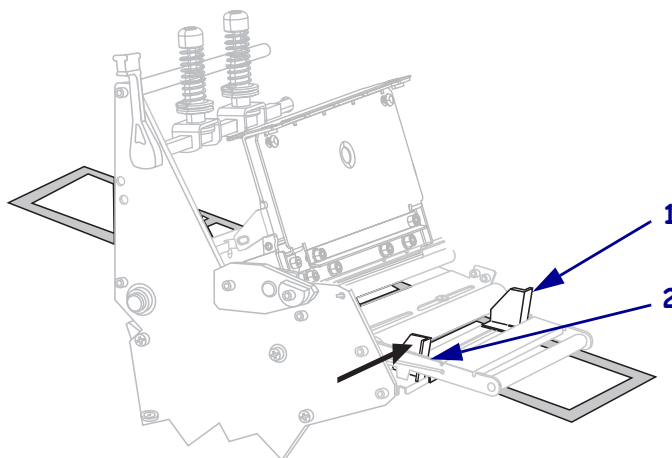
Важно • Убедитесь, что носитель пропущен под этими компонентами. Если носитель будет находиться поверх них, он заслонит датчик ленты и вызовет ложное сообщение об ошибке **ЛЕНТА ЗАК-СЬ**.



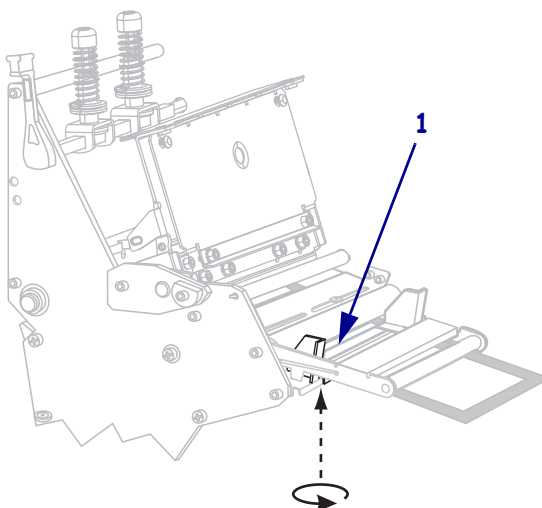
7. Продвиньте носитель, пока он не пройдет под печатающей головкой (1), под держателем (2), а затем через валик (3).



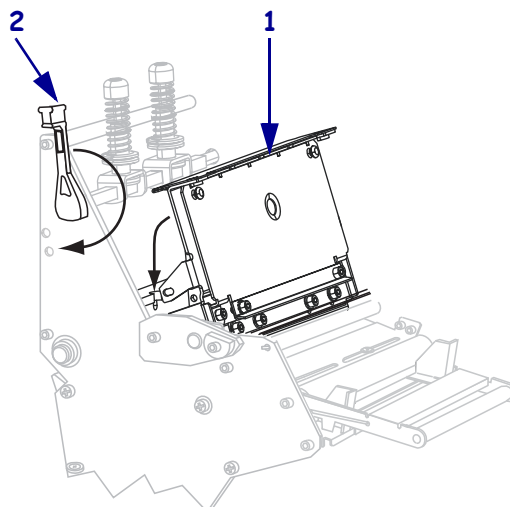
8. Выровняйте носитель с внутренней направляющей носителя (1). Передвиньте внешнюю направляющую носителя (2), чтобы она только слегка касалась края носителя.



9. Затяните винт (он не виден под этим углом), расположенный на нижней части внешней направляющей носителя (1).



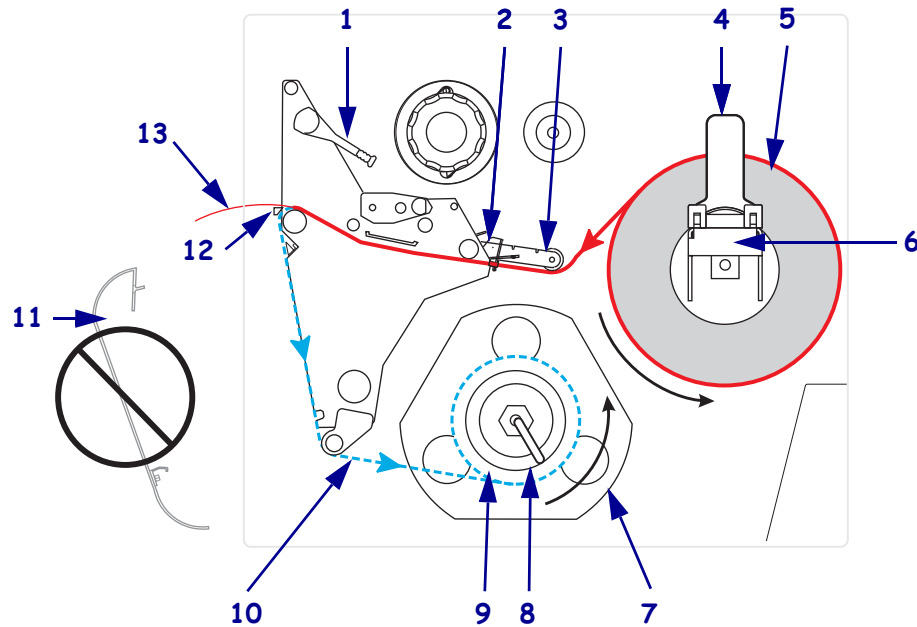
10. Нажмите на узел печатающей головки (1), а затем поверните рычаг открывания головки (2) по часовой стрелке до фиксации.



Загрузка носителя для работы в режиме отклеивания

В режиме отклеивания (Рис. 8) одновременно подается только одна этикетка. Принтер не печатает другую этикетку, пока первая не будет извлечена. Индикатор ИЗВЛ. ЭТ-КУ мигает, пока этикетка не извлечена. Подложка наматывается на шпindel перемотки, однако пластина перемотки не используется.

Рис. 8 • Носитель, загруженный в режиме отклеивания



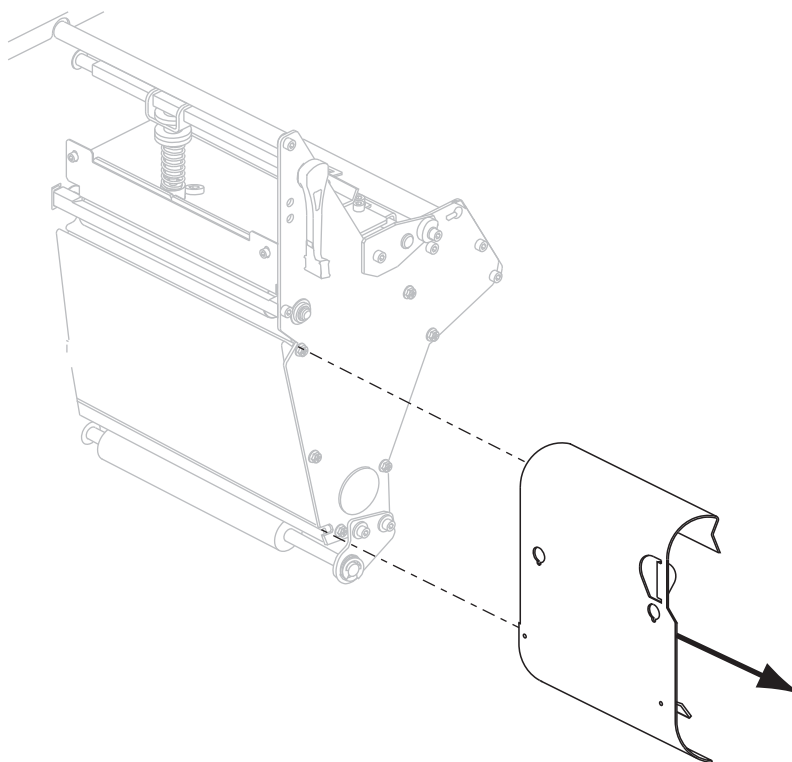
1	Рычаг открывания головки
2	Направляющая носителя
3	Ролик направляющей носителя
4	Направляющая подачи носителя
5	Носитель
6	Кронштейн подачи носителя
7	Направляющая пластина
8	Крюк шпинделя
9	Шпindel перемотки
10	Подложка этикетки
11	Пластина перемотки (снята)*
12	Планка отрывания
13	Отпечатанная этикетка

* В новых моделях принтеров удалите защитное пластиковое покрытие с пластины перемотки перед ее использованием.

Предупреждение • При выполнении любых действий рядом с открытой печатающей головкой снимите кольца, часы, ожерелья, идентификационные карточки-пропуски и другие металлические предметы, которые могут коснуться печатающей головки. Выключать принтер во время работы рядом с открытой печатающей головкой необязательно, однако компания Zebra рекомендует сделать это в качестве меры предосторожности. При выключении питания будут потеряны временные настройки, такие как формат этикеток, их нужно будет загрузить повторно перед возобновлением печати.

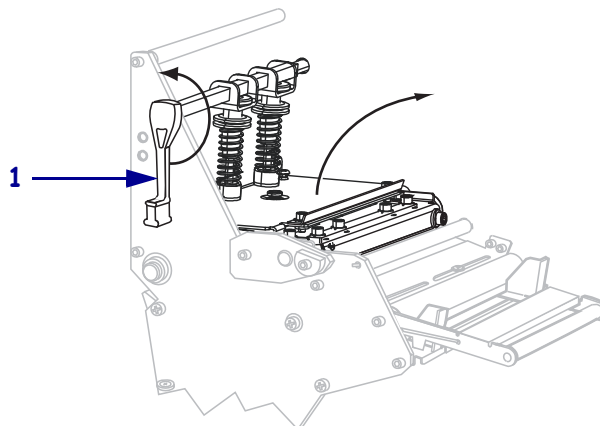
Чтобы настроить принтер для работы в режиме отклеивания, выполните следующие действия.

1. Извлеките пластину перемотки (если она установлена) из передней части принтера. Храните ее на двух винтах крепления внутри корпуса принтера.

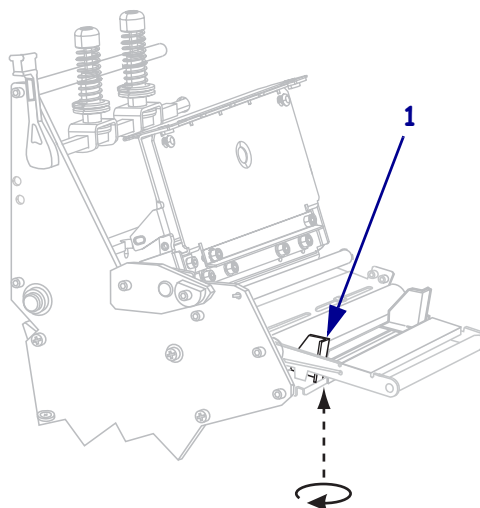


2. Установите принтер в режим отклеивания. Инструкции см. в разделе [Выбор режима печати на стр. 93](#).
3. Вставьте носитель в принтер. Инструкции см. в разделе [Подготовка носителя для загрузки на стр. 39](#).

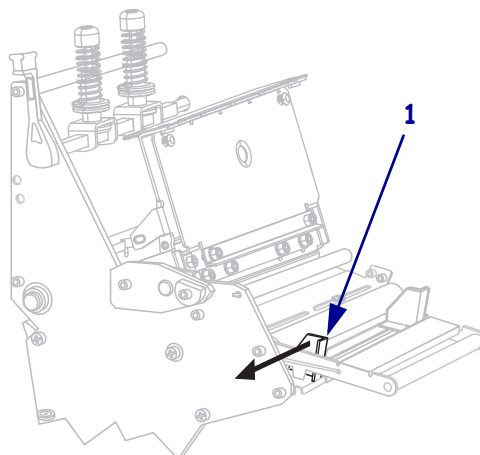
4. Откройте узел печатающей головки, повернув рычаг открывания головки (1) против часовой стрелки.



5. Ослабьте винт (он не виден под этим углом), расположенный на нижней части внешней направляющей носителя (1).



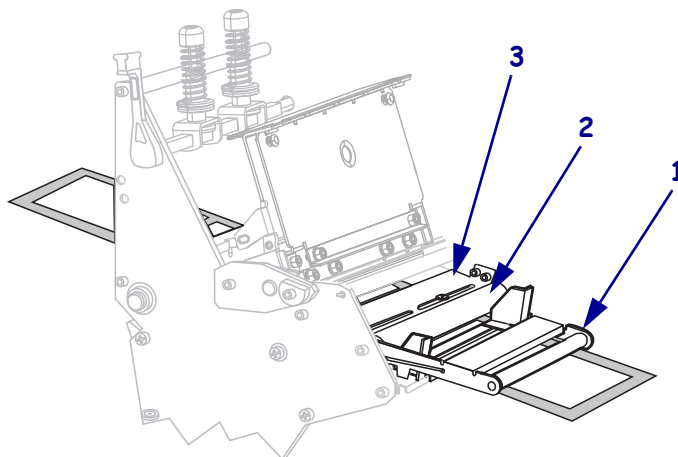
6. Полностью вытащите внешнюю направляющую носителя (1).



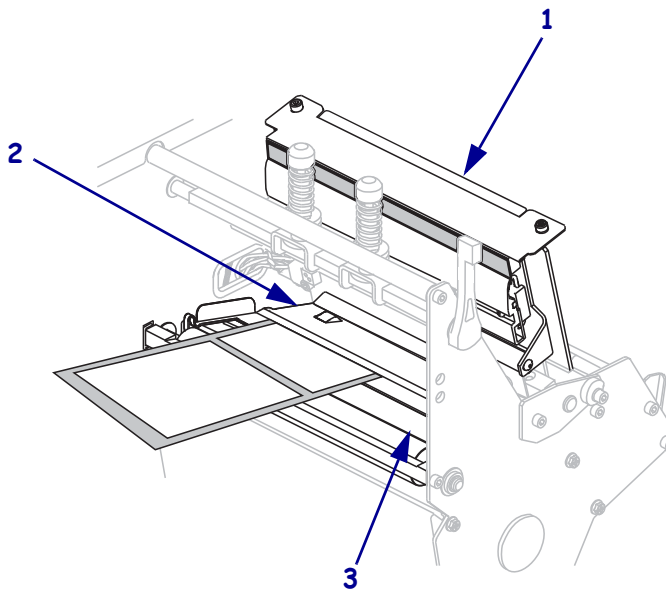
7. Если принтер имеет узел рычага носителя (1), пропустите носитель под ролик узла рычага носителя. На всех принтерах пропустите носитель под ролик направляющей носителя (2), а затем — под верхний датчик носителя (3).



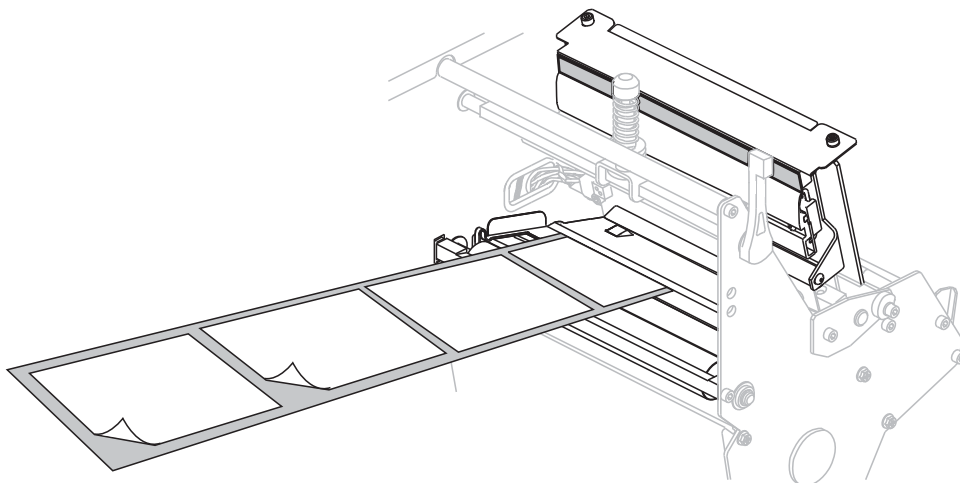
Важно • Убедитесь, что носитель пропущен под этими компонентами. Если носитель будет находиться поверх них, он заслонит датчик ленты и вызовет ложное сообщение об ошибке **ЛЕНТА ЗАК-СЬ**.



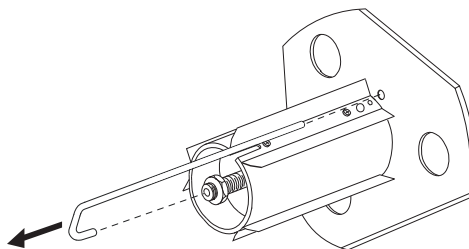
8. Продвиньте носитель, пока он не пройдет под печатающей головкой (1), под держателем (2), а затем через валик (3).



9. Вытащите примерно 920 мм (36 дюймов) носителя из принтера. Удалите этикетки с извлеченного носителя и выбросьте их.



10. Снимите крюк со шпинделя перемотки.

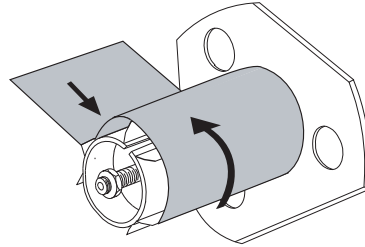


11. Если используется катушка, наденьте ее на шпиндель перемотки, чтобы она оказалась на одном уровне с направляющей пластиной.

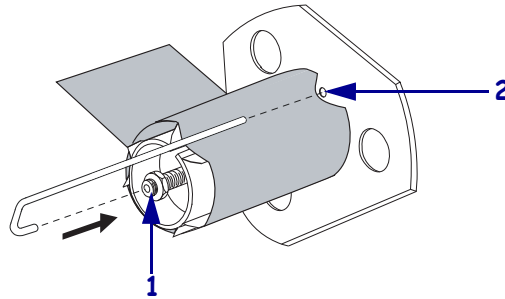


Примечание • Катушку можно не использовать.

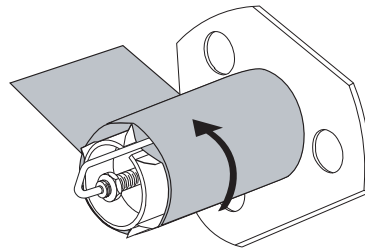
12. Намотайте подложку носителя вокруг шпинделя против часовой стрелки.



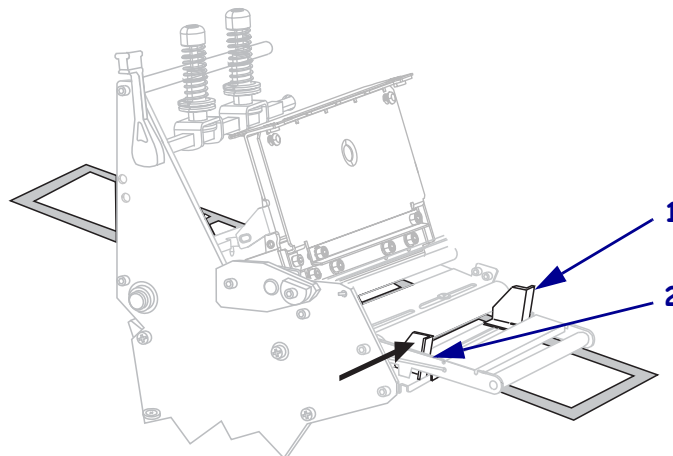
- a. Установите на место крюк. Вставьте короткий конец крюка в паз в центре регулировочной гайки (1). Вставьте длинный конец крюка в небольшое отверстие в направляющей пластине (2).



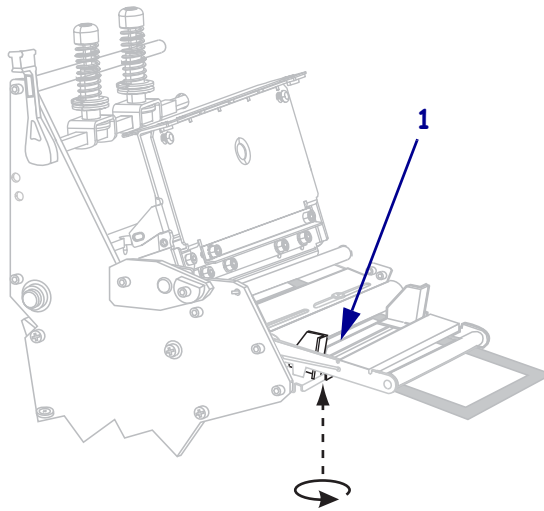
- b. Поверните шпиндель против часовой стрелки несколько раз, чтобы намотать подложку носителя поверх крюка без провисания.



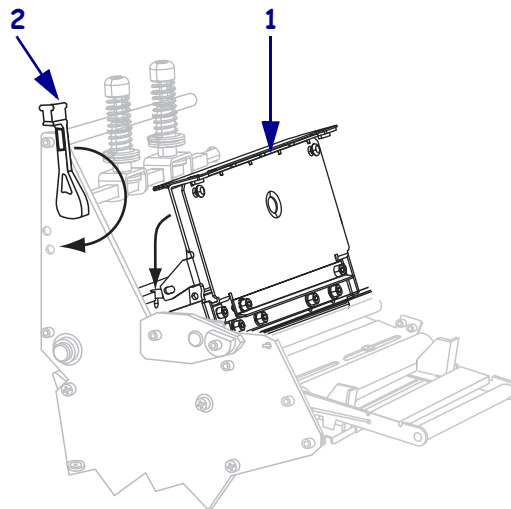
13. Выровняйте носитель с внутренней направляющей носителя (1). Передвиньте внешнюю направляющую носителя (2), чтобы она только слегка касалась края носителя.



14. Затяните винт (он не виден под этим углом), расположенный на нижней части внешней направляющей носителя (1).



15. Нажмите на узел печатающей головки (1), а затем поверните рычаг открывания головки (2) по часовой стрелке до фиксации.



Подложка наматывается на шпindel перемотки или катушку.

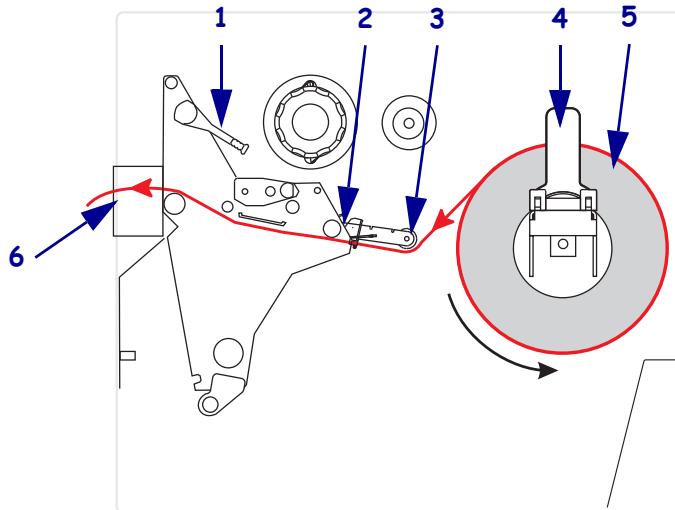
16. Инструкции по удалению подложки со шпинделя перемотки см. в разделе [Удаление подложки носителя со шпинделя перемотки на стр. 66.](#)

Загрузка носителя в режиме резака

Резак — это поворачивающийся нож с самозатачивающимся лезвием, который крепится к передней части принтера. Резак используется для отрезания этикеток по мере их печати.

На Рис. 9 показан принтер, загруженный этикетками в режиме резака.

Рис. 9 • Носитель, загруженный в режиме резака



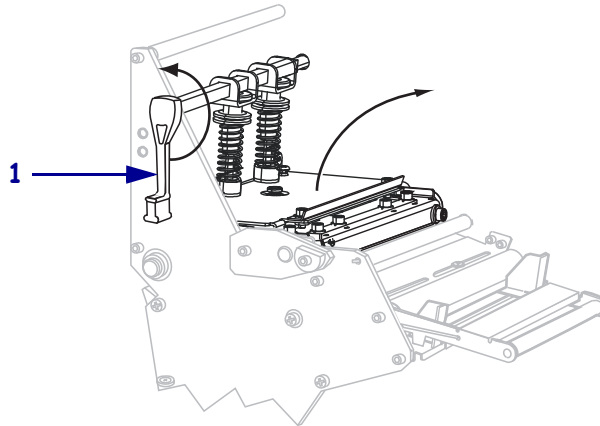
1	Рычаг открывания головки
2	Направляющая носителя
3	Ролик направляющей носителя
4	Направляющая подачи носителя
5	Носитель
6	Резак

Предупреждение • При выполнении любых действий рядом с открытой печатающей головкой снимите кольца, часы, ожерелья, идентификационные карточки-пропуски и другие металлические предметы, которые могут коснуться печатающей головки. Выключать принтер во время работы рядом с открытой печатающей головкой не обязательно, однако компания Zebra рекомендует сделать это в качестве меры предосторожности. При выключении питания будут потеряны временные настройки, такие как формат этикеток, их нужно будет загрузить повторно перед возобновлением печати.

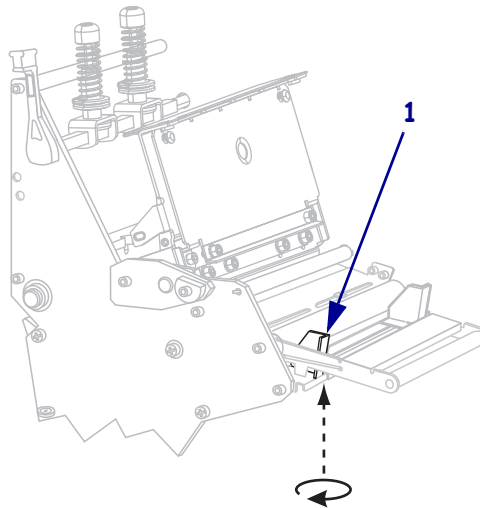
Чтобы настроить принтер для работы в режиме резака, выполните следующие действия.

1. Установите принтер в режим резака. Инструкции см. в разделе [Выбор режима печати](#) на стр. 93.
2. Вставьте носитель в принтер. Инструкции см. в разделе [Подготовка носителя для загрузки](#) на стр. 39.

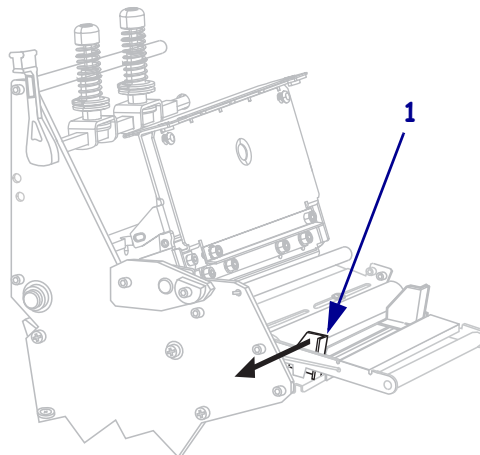
3. Откройте узел печатающей головки, повернув рычаг открывания головки (1) против часовой стрелки.



4. Ослабьте винт (он не виден под этим углом), расположенный на нижней части внешней направляющей носителя (1).



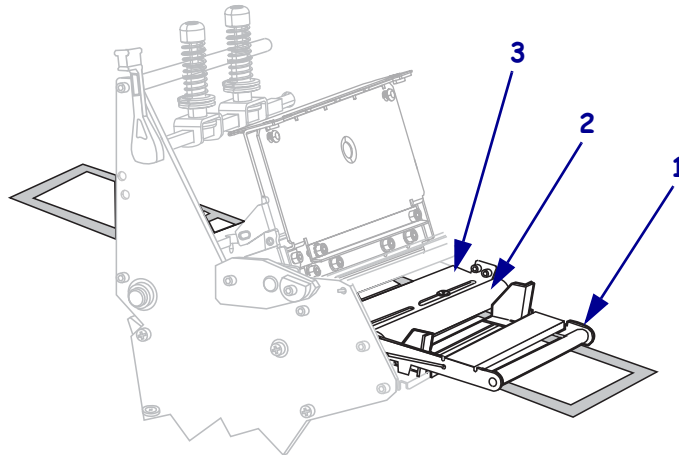
5. Полностью вытащите внешнюю направляющую носителя (1).



6. Если принтер имеет узел рычага носителя (1), пропустите носитель под ролик узла рычага носителя. На всех принтерах пропустите носитель под ролик направляющей носителя (2), а затем — под верхний датчик носителя (3).

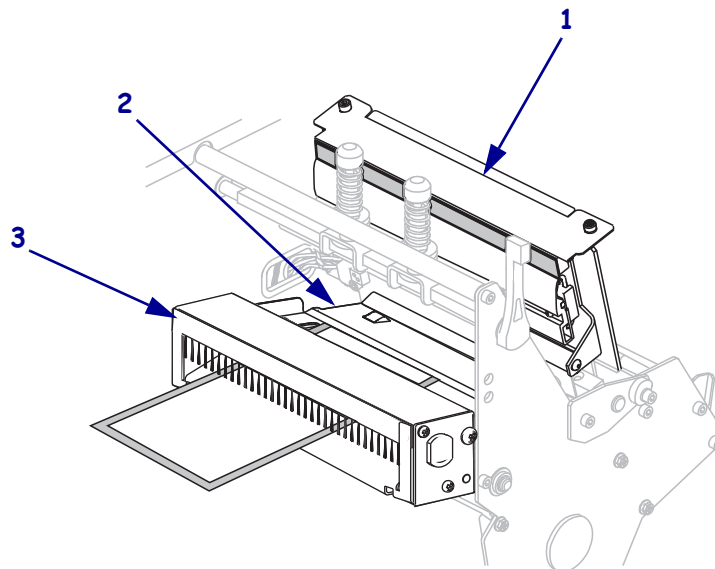


Важно • Убедитесь, что носитель пропущен под этими компонентами. Если носитель будет находиться поверх них, он заслонит датчик ленты и вызовет ложное сообщение об ошибке **ЛЕНТА ЗАК-СЬ**.

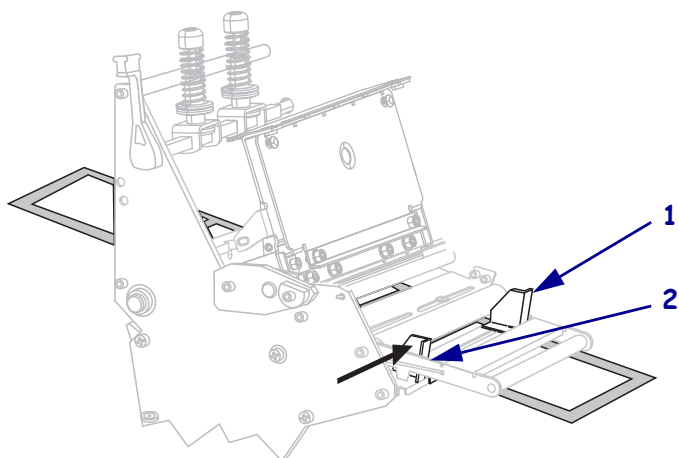


Предупреждение • Лезвие резака очень острое. Не прикасайтесь к лезвию и не протирайте его пальцами.

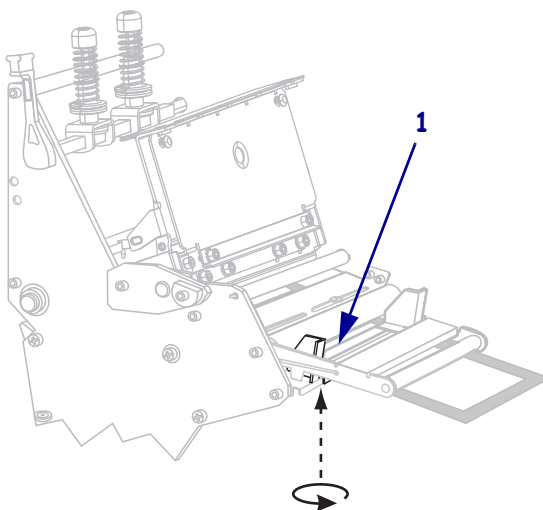
7. Пропустите носитель, пока он не пройдет под печатающей головкой (1), под держателем (2), а затем через узел резака (3).



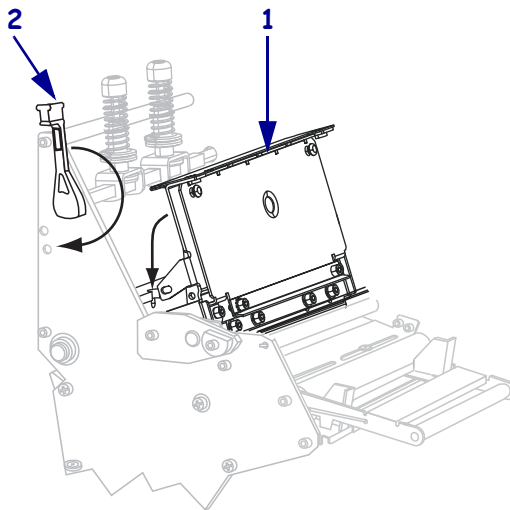
8. Выровняйте носитель с внутренней направляющей носителя (1). Передвиньте внешнюю направляющую носителя (2), чтобы она только слегка касалась края носителя.



9. Затяните винт (он не виден под этим углом), расположенный на нижней части внешней направляющей носителя (1).



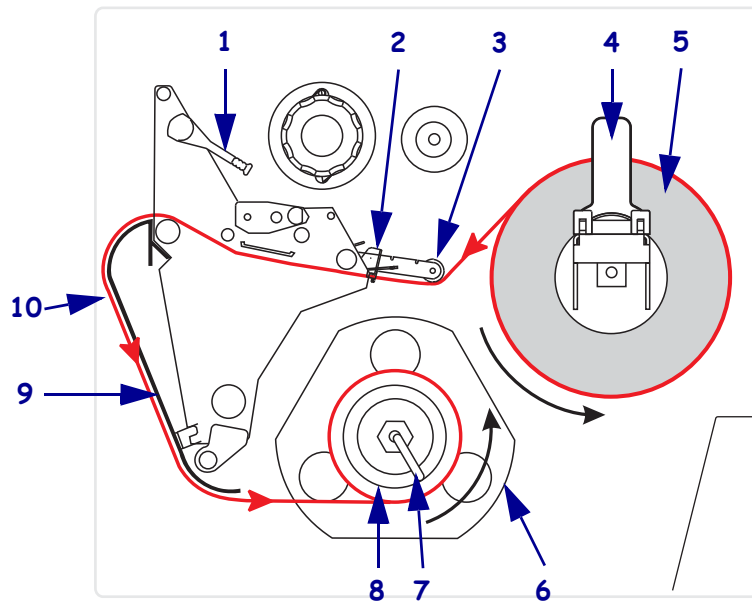
10. Нажмите на узел печатающей головки (1), а затем поверните рычаг открывания головки (2) по часовой стрелке до фиксации.



Загрузка носителя в режиме перемотки

Режим перемотки (Рис. 10) позволяет намотать носитель на катушку после печати. В этом разделе описан способ загрузки носителя для режима перемотки в принтерах, в которых отсутствует возможность резака.

Рис. 10 • Носитель, загруженный в режиме перемотки



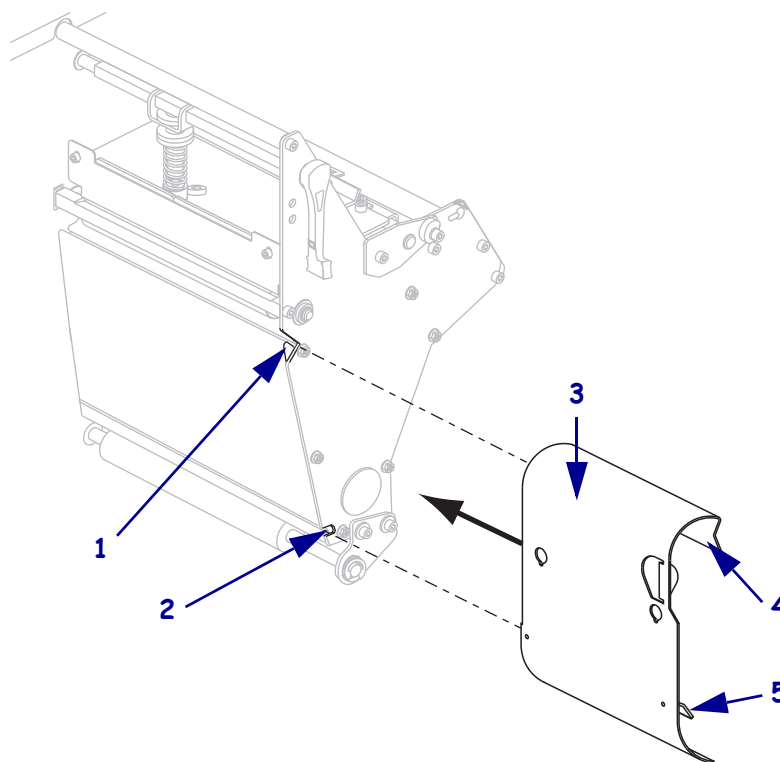
1	Рычаг открывания головки
2	Направляющая носителя
3	Ролик направляющей носителя
4	Направляющая подачи носителя
5	Этикетки
6	Направляющая пластина
7	Крюк шпинделя
8	Шпиндель перемотки
9	Пластина перемотки (только для режима перемотки)*
10	Отпечатанные этикетки

* В новых моделях принтеров удалите защитное пластиковое покрытие с пластины перемотки перед ее использованием.

Предупреждение • При выполнении любых действий рядом с открытой печатающей головкой снимите кольца, часы, ожерелья, идентификационные карточки-пропуски и другие металлические предметы, которые могут коснуться печатающей головки. Выключать принтер во время работы рядом с открытой печатающей головкой не обязательно, однако компания Zebra рекомендует сделать это в качестве меры предосторожности. При выключении питания будут потеряны временные настройки, такие как формат этикеток, их нужно будет загрузить повторно перед возобновлением печати.

Чтобы настроить принтер для работы в режиме перемотки, выполните следующие действия.

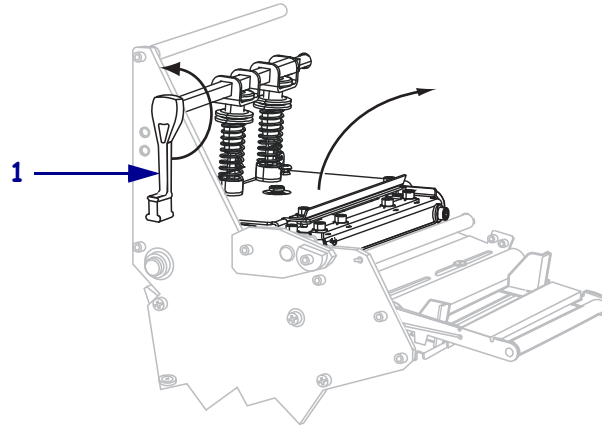
1. Извлеките пластину перемотки из места хранения в корпусе принтера.
2. Поместите пластину перемотки так, чтобы губка связанной с ней зацепляющей пластины была направлена вниз.



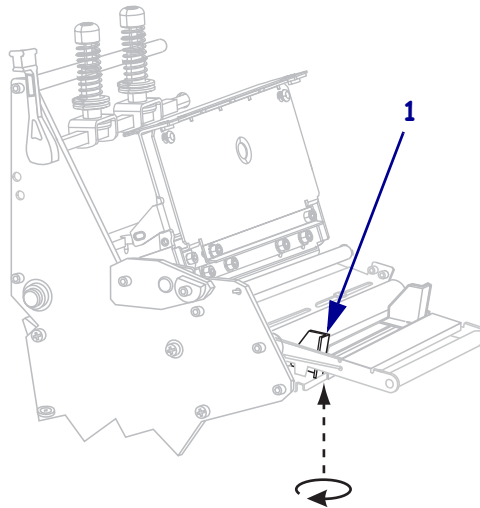
1	Верхняя выемка
2	Нижняя выемка
3	Пластина перемотки
4	Губка
5	Подвижная зацепляющая пластина

3. Вставьте 13-миллиметровую (1/2-дюймовую) губку зацепляющей пластины в нижнюю выемку боковой пластины.
4. Выровняйте верхний край пластины перемотки с соответствующей верхней выемкой в боковой пластине.
5. Вдвиньте пластину перемотки, чтобы она встала в основную станину принтера.
6. Установите принтер в режим перемотки. Инструкции см. в разделе *Выбор режима печати* на стр. 93.

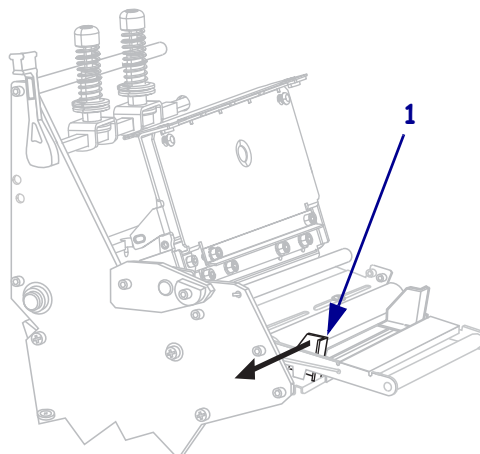
7. Вставьте носитель в принтер. Инструкции см. в разделе *Подготовка носителя для загрузки на стр. 39*.
8. Откройте узел печатающей головки, повернув рычаг открывания головки (1) против часовой стрелки.



9. Ослабьте винт (он не виден под этим углом), расположенный на нижней части внешней направляющей носителя (1).



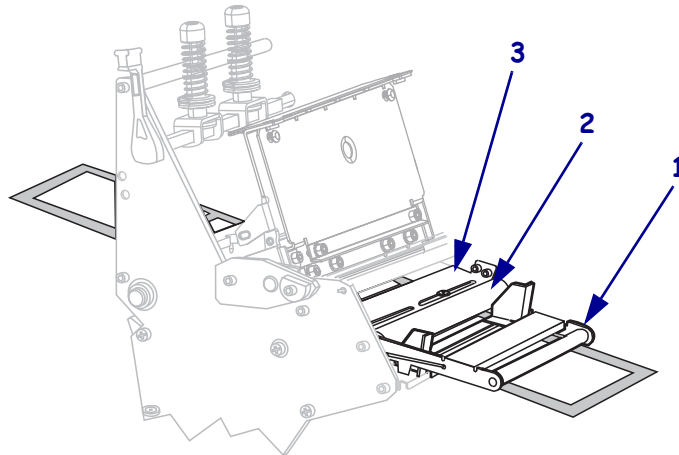
10. Полностью вытащите внешнюю направляющую носителя (1).



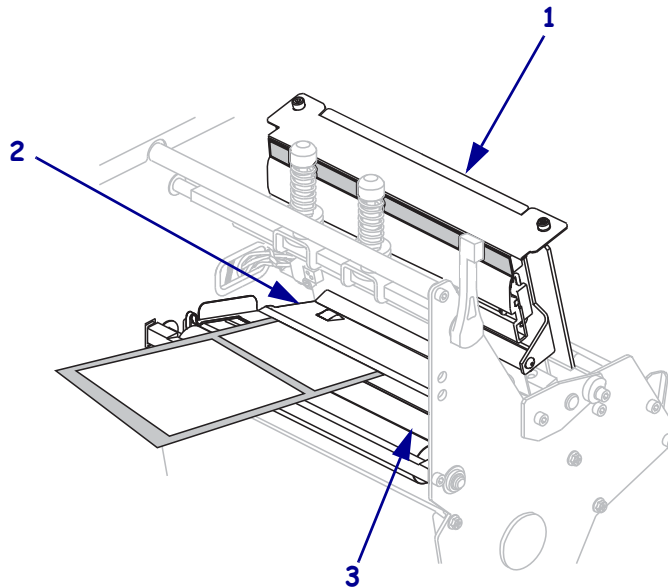
11. Если принтер имеет узел рычага носителя (1), пропустите носитель под ролик узла рычага носителя. На всех принтерах пропустите носитель под ролик направляющей носителя (2), а затем — под верхний датчик носителя (3).



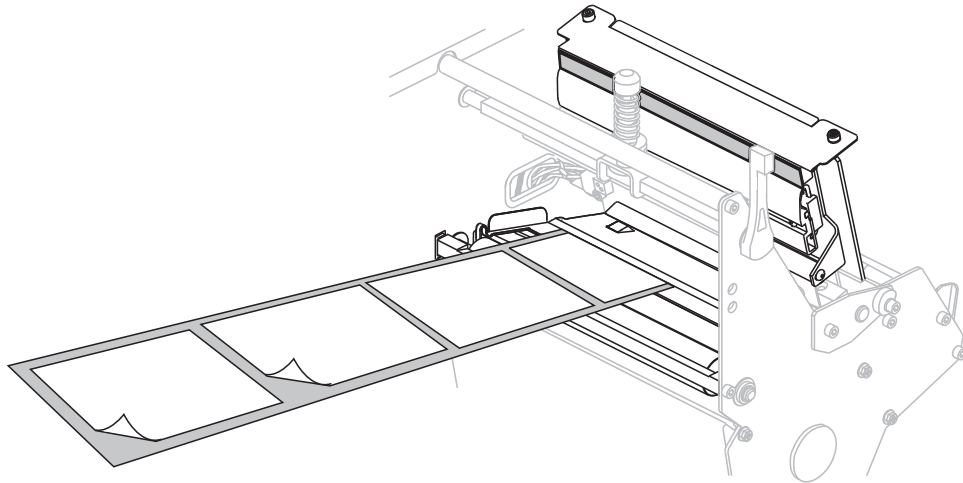
Важно • Убедитесь, что носитель пропущен под этими компонентами. Если носитель будет находиться поверх них, он заслонит датчик ленты и вызовет ложное сообщение об ошибке **ЛЕНТА ЗАК-СЬ**.



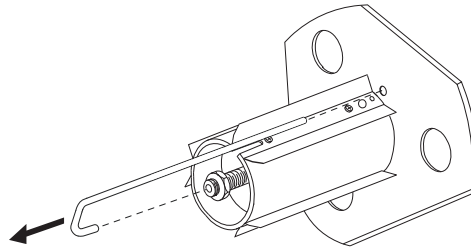
12. Продвиньте носитель, пока он не пройдет под печатающей головкой (1), под держателем (2), а затем через валик (3).



13. Вытащите примерно 920 мм (36 дюймов) носителя из принтера. Удалите этикетки с извлеченного носителя и выбросьте их.



14. Снимите крюк со шпинделя перемотки.

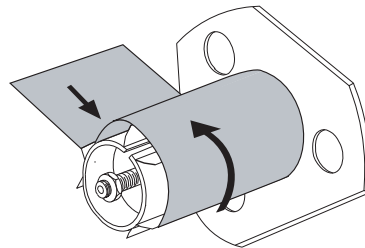


15. Если используется катушка, наденьте ее на шпиндель перемотки, чтобы она оказалась на одном уровне с направляющей пластиной.

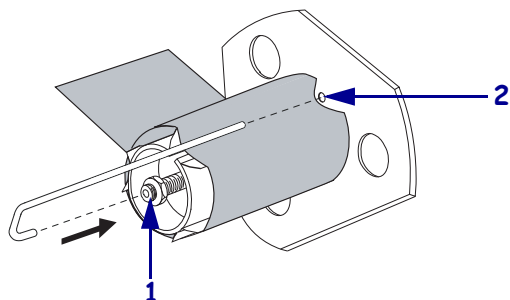


Примечание • Катушку можно не использовать.

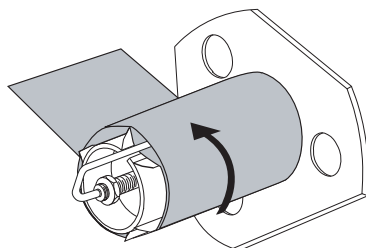
16. Намотайте подложку носителя вокруг шпинделя против часовой стрелки.



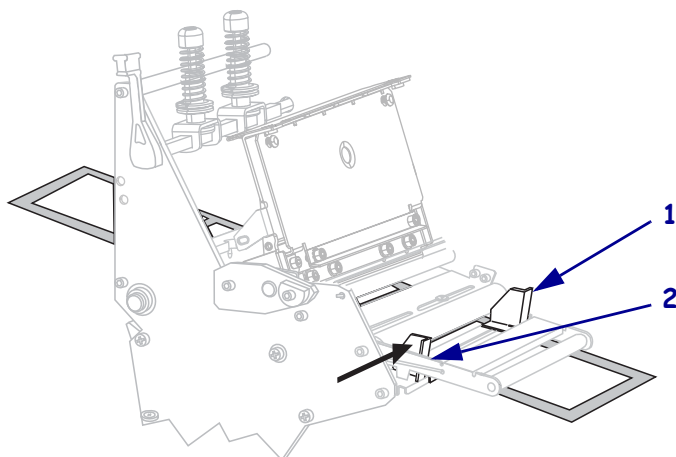
17. Установите на место крюк. Вставьте короткий конец крюка в паз в центре регулировочной гайки (1). Вставьте длинный конец крюка в небольшое отверстие в направляющей пластине (2).



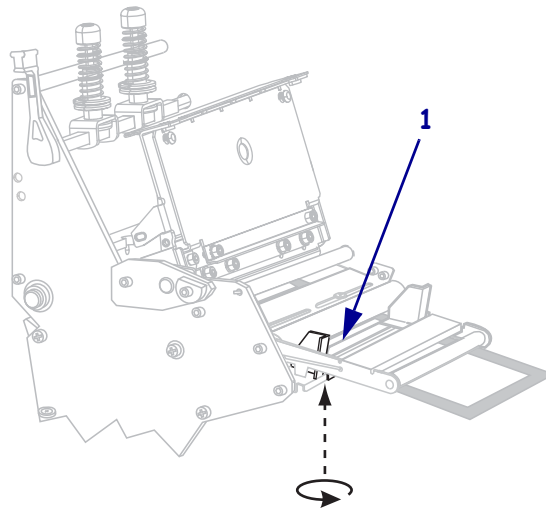
- 18.** Поверните шпиндель против часовой стрелки несколько раз, чтобы намотать подложку носителя поверх крюка без провисания.



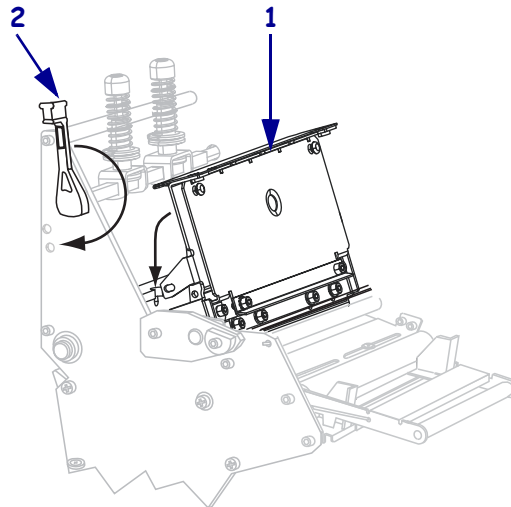
- 19.** Выровняйте носитель с внутренней направляющей носителя (1). Передвиньте внешнюю направляющую носителя (2), чтобы она только слегка касалась края носителя.



20. Затяните винт (он не виден под этим углом), расположенный на нижней части внешней направляющей носителя (1).



21. Нажмите на узел печатающей головки (1), а затем поверните рычаг открывания головки (2) по часовой стрелке до фиксации.



Этикетки наматываются на шпindel перемотки или катушку.

Удаление подложки носителя со шпинделя перемотки

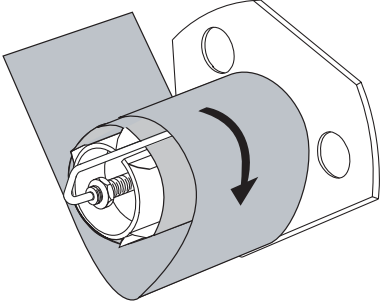
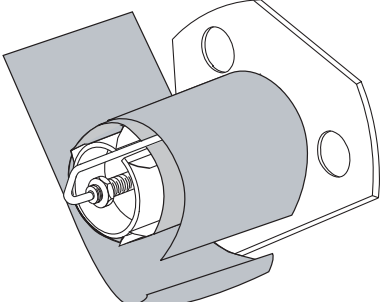
В режиме перемотки шпиндель перемотки используется для наматывания носителя, в то время как в режиме отклеивания он используется для наматывания использованной подложки. Носитель или подложку необходимо удалять со шпинделя каждый раз при смене носителя.



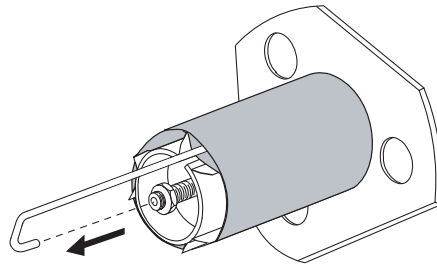
Важно • Для удаления носителя или подложки со шпинделя перемотки **не обязательно** отключать питание. Если питание выключено, все форматы этикеток и изображения, а также любые параметры, временно сохраненные во внутренней памяти принтера, будут потеряны. При последующем включении питания все эти элементы следует загрузить повторно.

Чтобы удалить носитель или подложку со шпинделя перемотки, выполните следующие действия.

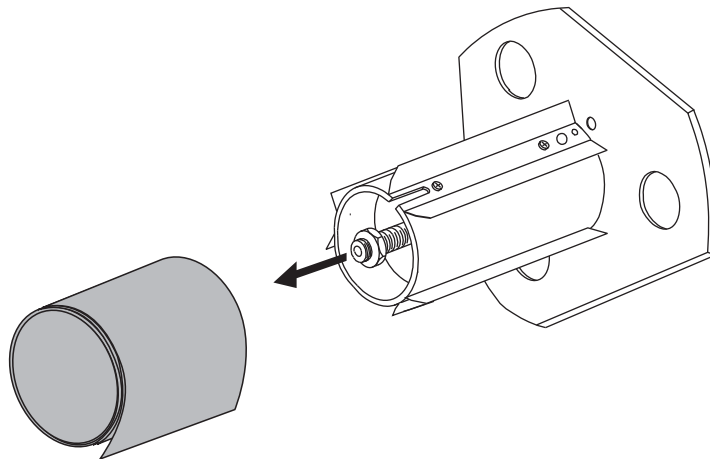
1. Носитель закончился?

Ответ	Действие
Нет	<p>a. Ослабьте натяжение носителя или подложки, слегка повернув шпиндель перемотки по часовой стрелке.</p>  <p>b. Отрежьте или оторвите носитель или подложку от шпинделя перемотки.</p> 
Да	Перейдите к следующему действию.

2. Извлеките крюк шпинделя.



3. Снимите носитель или подложку со шпинделя перемотки.



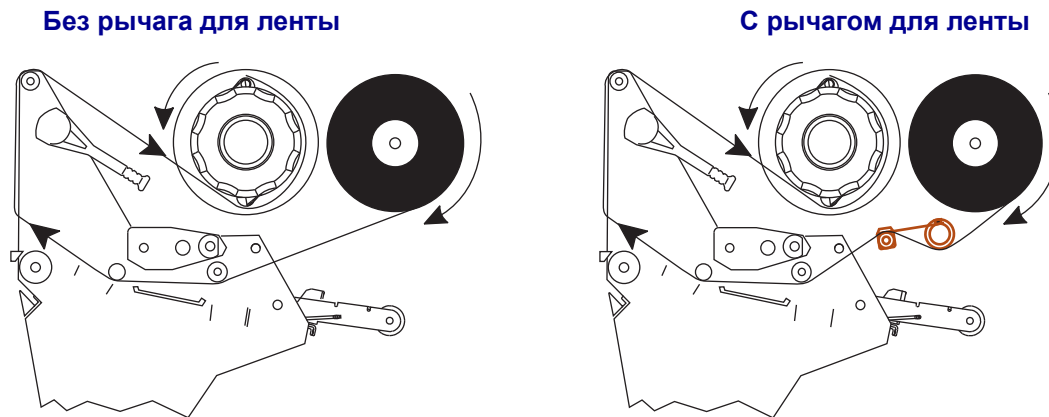
Загрузка ленты

Используйте инструкции в этом разделе для загрузки ленты, которая применяется с этикетками, печатающимися способом термопереноса. Для выполнения прямой термопечати этикеток не устанавливайте ленту в принтер. Путь прохождения ленты несколько отличается в принтерах с рычагами для ленты (Рис. 11).



Важно • Для уменьшения износа головки следует применять ленту, ширина которой больше ширины носителя. Лента должна иметь покрытие снаружи.

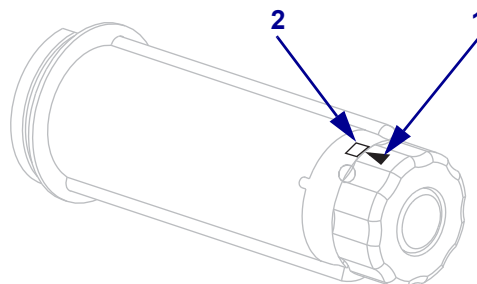
Рис. 11 • Путь прохождения ленты



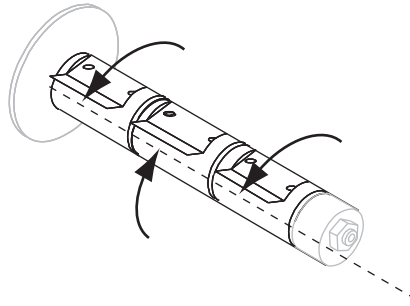
Предупреждение • При выполнении любых действий рядом с открытой печатающей головкой снимите кольца, часы, ожерелья, идентификационные карточки-пропуски и другие металлические предметы, которые могут коснуться печатающей головки. Выключать принтер во время работы рядом с открытой печатающей головкой не обязательно, однако компания Zebra рекомендует сделать это в качестве меры предосторожности. При выключении питания будут потеряны временные настройки, такие как формат этикеток, их нужно будет загрузить повторно перед возобновлением печати.

Для установки ленты выполните следующие действия.

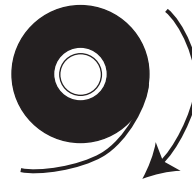
1. Совместите стрелку (1) на рычаге приемного шпинделя ленты с выемкой (2) на приемном шпинделе ленты.



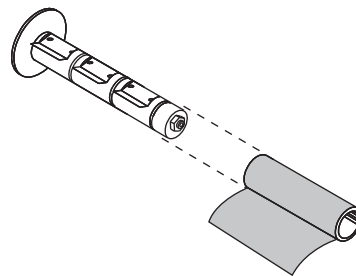
2. Выровняйте сегменты подающего шпинделя ленты.



3. Расположите ленту так, чтобы свободный конец разматывался по часовой стрелке.

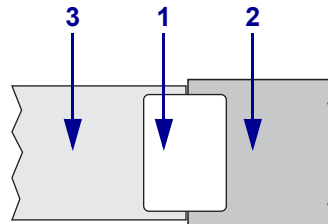


4. Поместите рулон ленты на подающий шпиндель. Продвиньте рулон назад до упора.

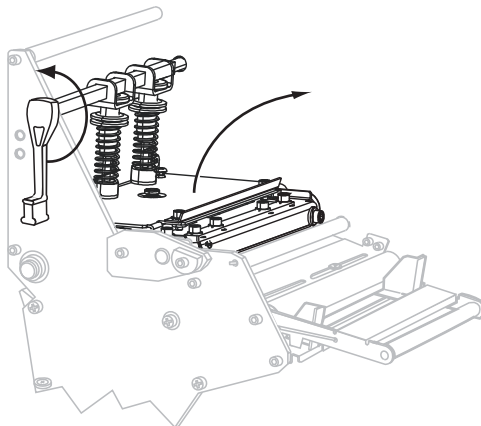


5. Направляющая ленты позволяет легко загружать и вынимать ленту. Не прикреплена ли на конце рулона ленты бумага или что-то еще, что могло бы служить в качестве ее направляющей?

Ответ	Необходимые действия
Да	Перейдите к следующему действию.
Нет	<p>a. Оторвите от рулона полосу носителя (этикетку или подложку) длиной около 150–305 мм (6–12 дюймов).</p> <p>b. Отклейте этикетку от полосы носителя.</p> <p>c. Используйте этикетку (1), чтобы прикрепить конец ленты (2) к полоске носителя (3). Полоска носителя будет служить направляющей.</p>

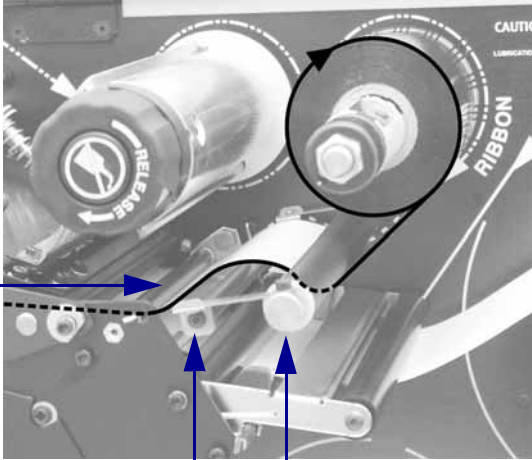


6. Откройте печатающую головку, повернув рычаг для открывания головки против часовой стрелки.

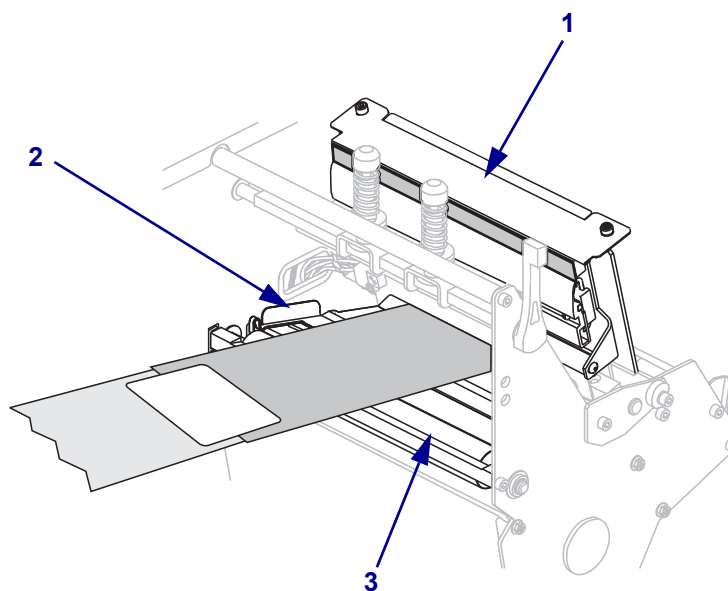


7. Имеется ли в вашем принтере узел рычага для ленты? (Расположение рычага для ленты см. на рис. 11 на стр. 68.)

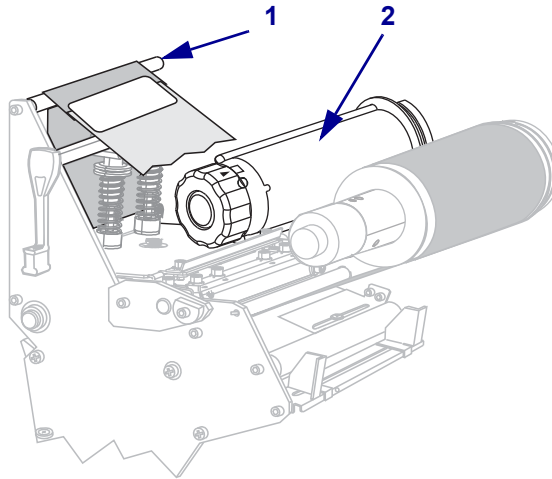
Ответ	Действие
Нет	<p>Пропустите ленту через узел рычага носителя (1), а затем под ролик направляющей ленты (2).</p>

Ответ	Действие
Да	<p>a. Пропустите ленту через рычаг ленты. Лента должна пройти под верхним роликом (1), а затем — через нижний ролик (2).</p> <p>b. Пропустите ленту под роликом направляющей ленты (3).</p> 

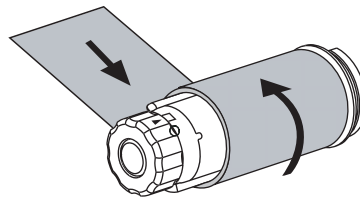
- 8.** Продвиньте носитель, пока он не пройдет под печатающей головкой (1) через держатель (2), а затем через валик (3).



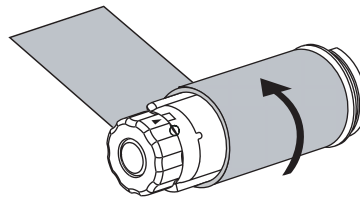
9. Подайте направляющую ленты через верхний валик ленты (1), а затем — в сторону приемного шпинделя ленты (2).



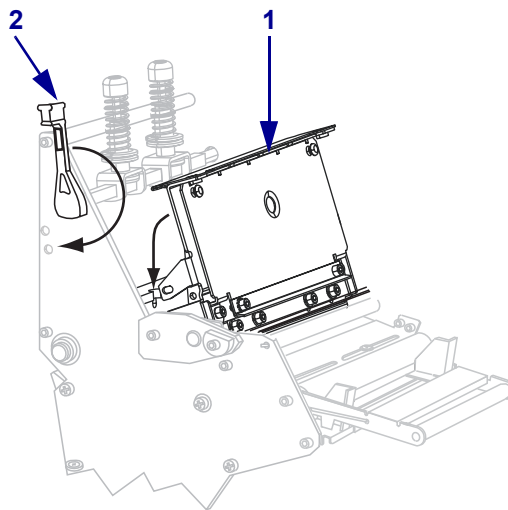
10. Обмотайте направляющую ленты и прикрепленную к ней ленту вокруг приемного шпинделя против часовой стрелки.



11. Поверните шпиндель против часовой стрелки несколько раз, чтобы намотать ленту без провисания.



12. Нажмите на печатающую головку (1), а затем поверните рычаг открывания головки (2) по часовой стрелке до фиксации.



Снятие использованной ленты

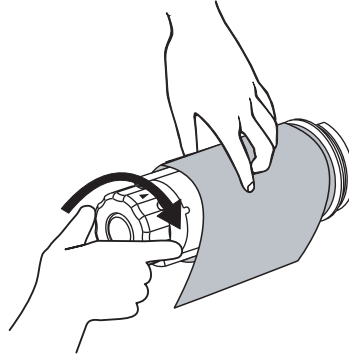
Удаляйте использованную ленту с приемного шпинделя при каждой замене рулона ленты.

Чтобы снять ленту, выполните следующие действия.

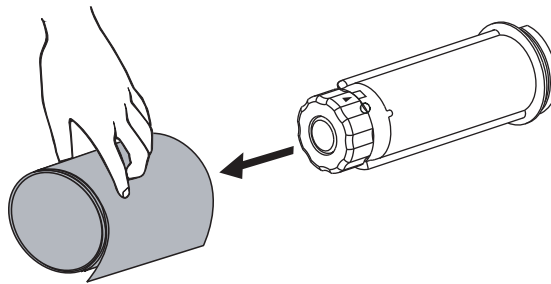
1. Закончилась лента или нет?

Если лента...	Тогда...
Закончилась	Перейдите к следующему действию.
Не закончилась	Разрежьте или оторвите ленту перед приемным шпинделем.

2. Удерживая приемный шпindel ленты, поверните рычаг освобождения ленты против часовой стрелки до упора.
Стержни освобождения ленты проворачиваются вниз, ослабляя захват использованной ленты шпинделем.



3. Снимите использованную ленту с приемного шпинделя ленты и выбросьте.



Калибровка принтера

При первом запуске в работу следует откалибровать принтер. Калибровка позволяет принтеру установить подходящие параметры для определенных носителя и ленты в соответствии с вашим применением. При необходимости можно выполнить калибровку принтера в другое время. В [Таблице 8](#) описаны различные способы калибровки.

Таблица 8 • Типы калибровки

Тип калибровки	Описание	Условия выполнения
Автоматическая калибровка	Принтер автоматически настраивает значение, определенное для промежутка между этикетками.	Выполняется в следующих случаях: <ul style="list-style-type: none"> при первом включении питания принтера, если выбрано значение КАЛИБРОВКА для параметра РЕЖИМ НОС. ПРИ ВКЛ (см. раздел <i>Выбор параметра действия с носителем при включении питания</i> на стр. 109); когда принтер подает носитель после закрытия печатающей головки, если для параметра ПЕЧ.ГОЛОВ. ЗАКР. установлено значение КАЛИБРОВКА (см. раздел <i>Выбор параметра закрытия головки</i> на стр. 110); при выполнении процедур калибровки профиля датчика и датчиков носителя и ленты.
Длительная (стандартная) калибровка	Принтер выполняет следующее: <ul style="list-style-type: none"> подает носитель и ленту; настраивает значения, определенные для длины носителя, типа носителя (сплошной или несплошной) и режима печати (термоперенос или прямая термopечать); обновляет значения датчиков. 	Для выполнения длительной калибровки выполните одно из следующих действий. <ul style="list-style-type: none"> Нажмите клавишу PAUSE (пауза) на панели управления, чтобы приостановить принтер, а затем нажмите клавишу CALIBRATE (калибровка). Выберите значение КАЛИБРОВКА для параметра РЕЖ. НОС. ПРИ ВКЛ или ПЕЧ.ГОЛОВ. ЗАКР. (см. раздел <i>Выбор параметра действия с носителем при включении питания</i> на стр. 109 или <i>Выбор параметра закрытия головки</i> на стр. 110).

Таблица 8 • Типы калибровки (продолжение)

Тип калибровки	Описание	Условия выполнения
Быстрая калибровка	Принтер выполняет калибровку с использованием текущих значений датчиков вместо определения промежутка между этикетками и сброса датчиков. В этой процедуре калибровки используется меньшее число этикеток, чем при длительной калибровке, однако она менее надежна, поскольку значения, сохраненные в датчиках, могут быть неправильными.	Выберите значение БЫСТР. КАЛИБР. для параметра РЕЖ. НОС. ПРИ ВКЛ или ПЕЧ.ГОЛОВ. ЗАКР. (см. раздел <i>Выбор параметра действия с носителем при включении питания</i> на стр. 109 или <i>Выбор параметра закрытия головки</i> на стр. 110).
Калибровка профиля датчика	Принтер выполняет автоматическую калибровку и печать профиля датчика носителя.	Выберите параметр ПРОФ. ДАТЧИКА на панели управления. Инструкции см. в разделе <i>Профиль датчика печати</i> на стр. 102.
Калибровка чувствительности датчиков носителя и ленты	Одна из наиболее распространенных регулировок параметров принтера. Принтер сбрасывает значение чувствительности датчиков для правильного определения используемых носителя и ленты. При изменении типа ленты и/или носителя может потребоваться сброс чувствительности датчиков носителя и ленты. Если у датчиков новые значения чувствительности, принтер выполняет автокалибровку.	Выберите параметр НОСИТЕЛЬ И ЛЕНТА КАЛИБРОВКА на панели управления. Инструкции см. в разделе <i>Калибровка чувствительности датчиков носителя и ленты</i> на стр. 103.

Регулировка датчиков пропускания носителя

Узел датчика пропускания носителя состоит из двух частей: источника света и светового датчика. Нижней частью датчика носителя является источник света, а верхней — световой датчик. Носитель проходит между двумя этими датчиками.

Датчики нужно регулировать, только если принтер не может определить верхнюю часть этикеток. В этом случае на ЖК-дисплее панели управления появляется сообщение **ОШИБКА: НЕТ БУМАГИ**, даже когда в принтер загружены этикетки. При использовании несплошного носителя с засечками или отверстиями датчик должен быть расположен непосредственно над засечкой или отверстием.

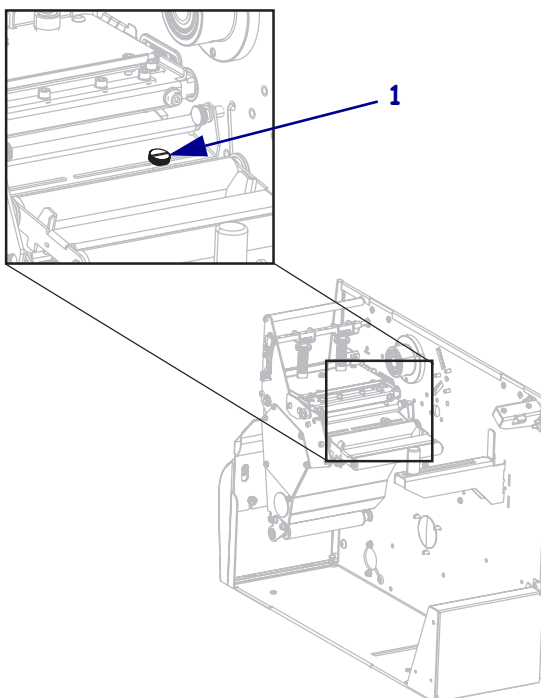
Верхний датчик носителя

Модель 220Xi4. Верхний датчик носителя может быть расположен по внутренней части носителя (сторона, расположенная рядом с задней частью корпуса принтера).

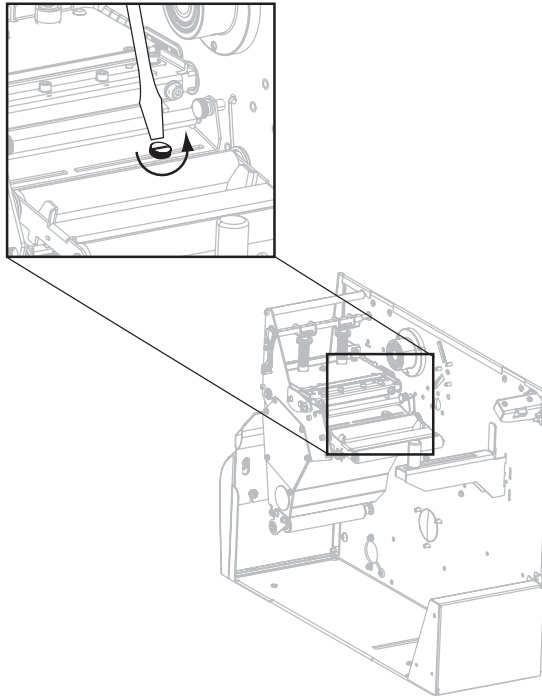
Все остальные модели Xi4. Верхний датчик носителя может быть расположен по внутренней части носителя (сторона, ближняя к задней части корпуса принтера) или внешней части носителя (сторона, удаленная от задней части корпуса принтера). Перемещение датчика носителя к внешней части носителя должен выполнять только квалифицированный обслуживающий персонал.

Чтобы изменить расположение верхнего датчика носителя по внутренней части носителя, выполните следующие действия.

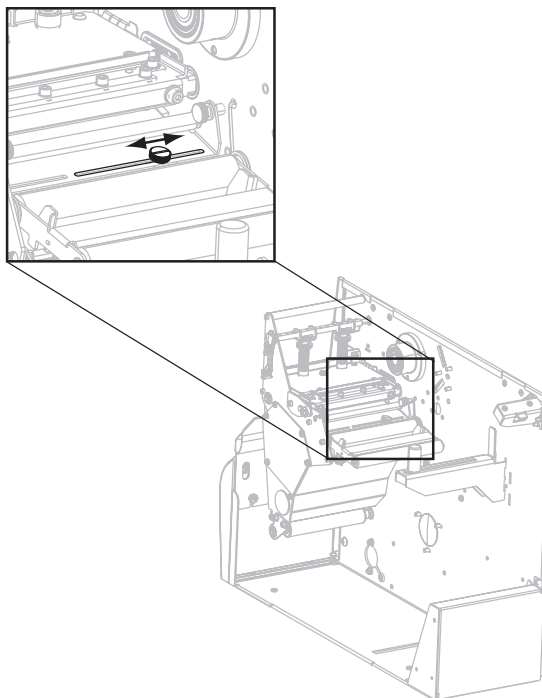
1. Снимите ленту (если она используется).
2. Найдите регулировочный винт верхнего датчика носителя (1). Глазок верхнего датчика носителя находится прямо под головкой регулировочного винта.



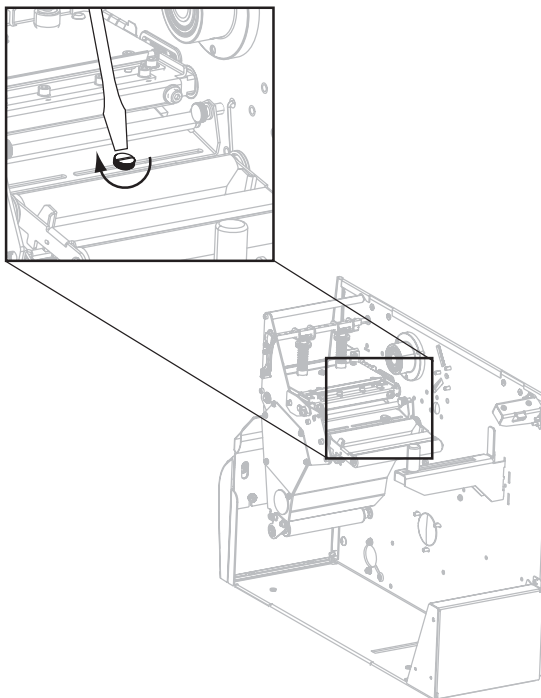
3. С помощью шлицевой отвертки ослабьте регулировочный винт верхнего датчика носителя.



4. Продвиньте верхний датчик по гнезду в нужном направлении.



- Затяните регулировочный винт, чтобы закрепить верхний датчик носителя в нужном положении.



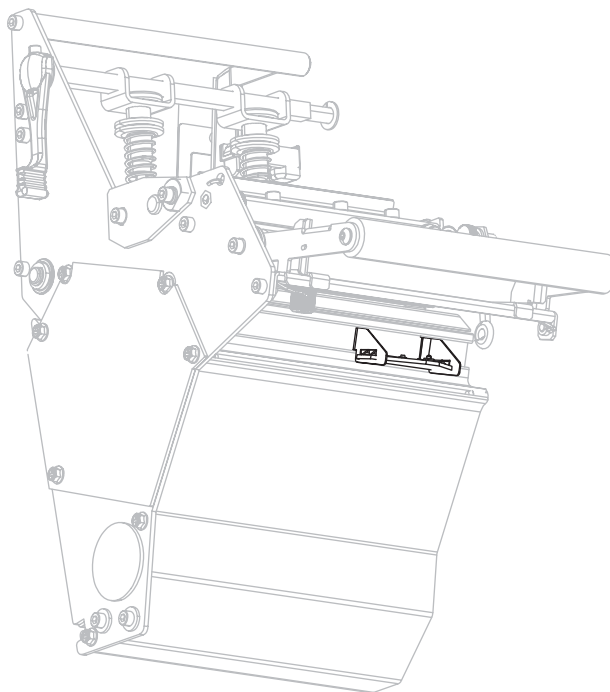
- Отрегулируйте положение нижнего датчика носителя, чтобы оно соответствовало новому положению верхнего датчика носителя. См. раздел [Нижний датчик носителя](#) на стр. 80.

Нижний датчик носителя

После регулировки положения верхнего датчика носителя соответственно отрегулируйте положение нижнего датчика.

Для регулировки нижнего датчика носителя выполните следующие действия.

1. Найдите узел нижнего датчика носителя под задним роликом. Этот датчик представляет собой пружинную скобу, охватывающую печатную монтажную плату.



2. Продвиньте нижний датчик, пока он не окажется под верхним датчиком носителя. При выравнивании с верхним датчиком ориентируйтесь по свету от нижнего датчика. Аккуратно вытяните провода на нужную длину (должно быть небольшое провисание).

Регулировка давления печатающей головки и положения коленчатого рычага

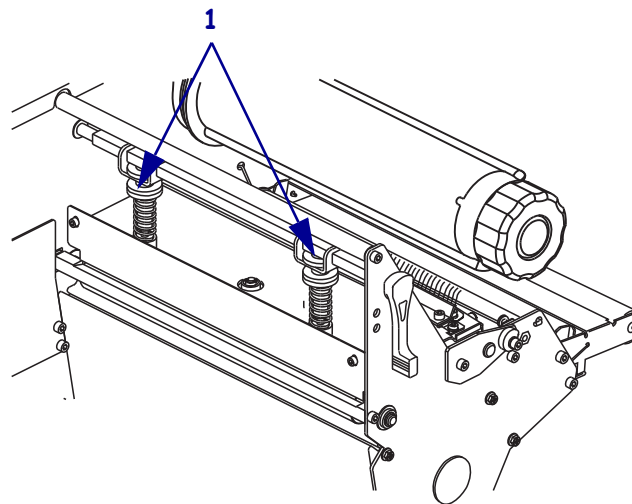
Качество печати зависит от используемых этикеток и ленты, а также от давления и расположения коленчатого рычага. Убедитесь, что этикетки и лента подходят для вашего применения. Если это так, проверьте положение коленчатого рычага, а затем — давление печатающей головки.

Регулировка положения коленчатого рычага

Может понадобиться отрегулировать коленчатые рычаги, если на одном краю слишком светлая печать или используются очень толстые этикетки. Если давление коленчатого рычага слишком слабое и неравномерное, этикетки и лента могут скользить.

Для регулировки положения коленчатых рычагов выполните следующие действия.

1. Ослабьте стопорные гайки (1) в верхней части узлов коленчатых рычагов.



2. Продвиньте коленчатые рычаги, пока они не будут оказывать равномерное давление на носитель. Если используется слишком узкий носитель, расположите один коленчатый рычаг по центру этикеток и уменьшите давление на неиспользуемый рычаг.
3. Затяните стопорные гайки.

Регулировка давления головки

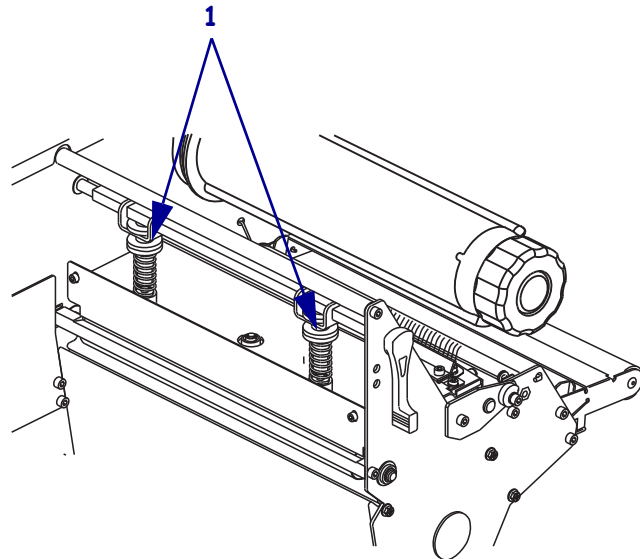
Если правильное расположение коленчатых рычагов не решает проблему качества печати, попробуйте отрегулировать давление печатающей головки. Для продления срока службы головки рекомендуется установить минимальное давление, обеспечивающее приемлемое качество печати.



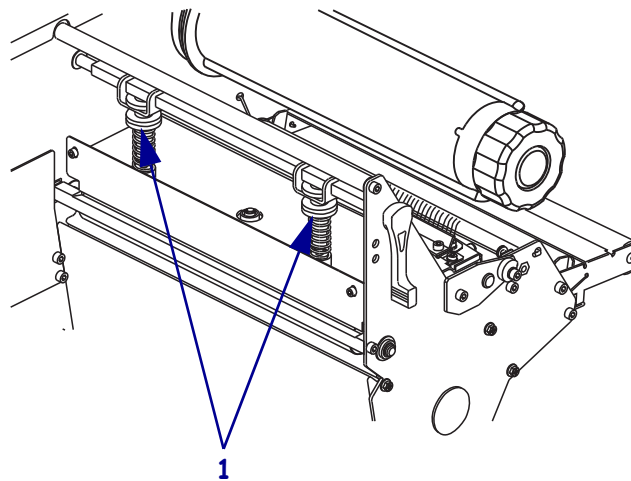
Предупреждение • Соблюдайте меры предосторожности при работе с чувствительными к статическому электричеству частями, например монтажными платами или печатающими головками.

Для регулировки давления печатающей головки выполните следующие действия.

1. Напечатайте несколько этикеток со скоростью 61 мм (2,4 дюйма) в секунду, выполнив процедуру *Самотестирование PAUSE (назад)* на стр. 154.
2. Во время печати этикеток используйте элементы управления панели управления для уменьшения параметра темноты, пока этикетки не будут печататься серым цветом вместо черного.
3. Ослабьте верхние гайки с накаткой на коленчатых рычагах (1).



4. Для печати на некоторых типах носителя необходимо повышенное давление. В этом случае увеличьте или уменьшите давление с помощью нижних гаек с накаткой (1), чтобы темность была одинаковой по обеим сторонам области печати.



5. С помощью панели управления увеличьте темность до нужного уровня.
6. Затяните верхние гайки с накаткой.



Конфигурация

В этом разделе приводится описание параметров панели управления, которые используются при конфигурировании принтера для работы.

Содержание

Режим установки	86
Включение и использование режима установки	86
Отключение режима установки	87
Изменение параметров, защищенных паролем	88
Значение пароля по умолчанию	88
Отключение функции защиты паролями	88
Распечатка этикетки с конфигурацией	89
Распечатка этикетки с сетевой конфигурацией	90
Стандартные параметры панели управления	91
Дополнительные параметры панели управления	120

Режим установки

После установки носителя и ленты и выполнения начального самотестирования (POST) на панели управления появляется сообщение **ПРИНТЕР ГОТОВ**. Теперь можно настроить параметры принтера согласно области применения с помощью экрана панели управления и кнопок, расположенных непосредственно под ним. Если необходимо восстановить заводские настройки принтера по умолчанию, см. раздел *Самотестирование FEED (подача) и PAUSE (пауза)* на стр. 158.



Важно • В некоторых случаях может потребоваться настройка параметров работы принтера, таких как скорость печати, яркость или режим печати. Это необходимо в следующих случаях (а также в ряде других):

- печать с большой скоростью;
- отклеивание носителя;
- использование слишком тонких, слишком маленьких или синтетических этикеток либо этикеток с покрытием.

Поскольку все перечисленные факторы и некоторые другие влияют на качество печати, выполните ряд проверочных испытаний, чтобы определить самое оптимальное сочетание параметров и носителя принтера в соответствии с областью применения. Несоответствие параметров может привести к снижению качества и скорости печати, либо принтер может работать неправильно в необходимом режиме печати.



Примечание • Если принтер работает в IP-сети и установлен сервер печати ZebraNet[®] 10/100 Print Server или Wireless Plus Print Server, можно изменить параметры принтера следующими дополнительными способами:

- с использованием ZebraLink[™] WebView. Для получения сведений см. руководство пользователя для соответствующего сервера печати;
- с использованием ZebraNet Bridge. Для получения сведений см. *Руководство пользователя по управлению принтером ZebraNet Bridge Enterprise*.

Включение и использование режима установки

Используйте ЖК-экран на панели управления для просмотра и настройки параметров принтера в режиме установки. Когда параметр изменен, в левом верхнем углу экрана отображается звездочка (*), указывающая, что значение отличается от текущего значения, которое использует принтер.


Нажмите клавишу...	Для выполнения следующих действий...
SETUP/EXIT (установка/выход)	Включение или отключение режима установки.
SELECT (выбор)	Выбор или отмена выбора параметра.
PLUS (увеличение) (+)	Переход к следующему параметру.
MINUS (уменьшение) (-)	Возврат к предыдущему параметру.

Отключение режима установки

Во время выхода из режима установки можно сохранить, изменить параметры или оставить параметры без изменения.

Чтобы отключить режим установки, выполните следующие действия.

1. Нажмите клавишу SETUP/EXIT (установка/выход).
На ЖК-экране отобразится сообщение **СОХРАНИТЬ ИЗМЕНЕНИЯ**.
2. Нажмите клавишу PLUS (увеличение) (+) или MINUS (уменьшение) (-) для отображения параметров сохранения:

ЖК-экран	Описание
ПОСТОЯННО	Сохраняет значения в принтере, даже когда выключено питание.
ВРЕМЕННО	Значения будут сохранены до тех пор, пока принтер не будет выключен.
ОТМЕНА	Отменяет все изменения, сделанные после входа в режим установки, за исключением изменений параметров яркости и отрывания, которые вступают в силу сразу после ввода.
ЗАГР. СТ. ЗНЧ.	Восстанавливаются все заводские параметры, за исключением сетевых параметров. Будьте осторожны при загрузке стандартных значений параметров, потому что потребуется перезагрузить все параметры, которые были изменены вручную.  Примечание • В принтерах, не поддерживающих технологию RFID, загрузка заводских настроек приводит к автоматической калибровке принтера.
ЗГР. ПОС. СХР.	Загрузка последних сохраненных значений.
СТ. ПАР. СЕТИ	Восстановление заводских настроек для проводной и беспроводной сети.

3. Нажмите клавишу NEXT/SAVE (следующий/сохранить), чтобы выбрать отображенный параметр.
Когда конфигурация и калибровка завершены, отображается сообщение **ПРИНТЕР ГОТОВ**.

Изменение параметров, защищенных паролем

Определенные параметры, включая параметры обмена данными, по умолчанию защищены паролями.

Предупреждение • Не изменяйте параметры, защищенные паролями, если отсутствует полное понимание использования функций параметров. Если параметры настроены неправильно, принтер может работать непредсказуемым образом.

При первой попытке изменения параметра, защищенного паролем, принтер отображает сообщение **ВВЕДИТЕ ПАРОЛЬ**. Перед изменением параметра необходимо ввести пароль, состоящий из четырех цифр. После ввода правильного пароля повторный ввод не требуется до выхода из режима установки путем нажатия клавиши **SETUP/EXIT** (установка/выход) или отключения принтера (клавиша **O**).

Чтобы ввести пароль для параметра, защищенного паролем, выполните следующие действия.

1. При появлении приглашения ко вводу пароля используйте клавишу **MINUS** (уменьшение) (-) для изменения положения выбранной цифры.
2. После выбора цифры, которую необходимо изменить, с помощью клавиши **PLUS** (увеличение) (+) увеличьте значение выбранной цифры. Повторяйте выполнение этих двух действий для ввода каждой цифры пароля.
3. После ввода пароля нажмите клавишу **NEXT/SAVE** (следующий/сохранить).
Отображается выбранный для изменения параметр. Если пароль введен правильно, можно изменить значение.

Значение пароля по умолчанию

Значением пароля по умолчанию является **1234**. Пароль можно изменить с помощью команды **^KP** (Создать пароль) языка программирования Zebra (ZPL) или с использованием веб-страниц принтера (требуется сервер печати ZebraNet 10/100 Print Server или Wireless Plus Print Server).

Отключение функции защиты паролями

Чтобы приглашение к вводу пароля не появлялось, можно отключить функцию защиты паролями, указав для пароля значение **0000** в команде **^KP** на языке ZPL. Чтобы повторно включить функцию защиты паролями, выполните команду **^KPx** на языке ZPL, где **x** — любое число от 1 до 9999.

Распечатка этикетки с конфигурацией

Этикетка с конфигурацией содержит список параметров принтера, которые хранятся в памяти конфигурации. После загрузки носителя и установки ленты (при необходимости) напечатайте этикетку с конфигурацией принтера. Сохраните эту этикетку, чтобы использовать ее при устранении неисправностей печати.

Чтобы напечатать этикетку с конфигурацией, выполните следующие действия.

1. На панели управления нажмите клавишу SETUP/EXIT (установка/выход).
2. Нажмите клавишу NEXT/SAVE (следующий/сохранить) или PREVIOUS (предыдущий) для перехода к параметру **СПИСОК ПАРАМ.**
3. Нажмите клавишу PLUS (увеличение) (+) для подтверждения печати.
 Распечатка этикетки с конфигурацией (Рис. 12).

Рис. 12 • Образец этикетки с конфигурацией

```

PRINTER CONFIGURATION
Zebra Technologies
ZTC 140R14-200dpi
Z893089332

+0.0..... DARKNESS
12 IPS..... PRINT SPEED
+000..... TEAR OFF
TEAR OFF..... PRINT MODE
CONTINUOUS..... MEDIA TYPE
WEB..... SENSOR TYPE
DIRECT-THERMAL..... PRINT METHOD
1024..... PRINT WIDTH
2000..... LABEL LENGTH
39.0IN 980MM..... MAXIMUM LENGTH
MAINT. OFF..... EARLY WARNING
BIDIRECTIONAL..... PARALLEL COMM.
RS232..... SERIAL COMM.
9600..... BAUD
8 BITS..... DATA BITS
NONE..... PARITY
XON/XOFF..... HOST HANDSHAKE
NONE..... PROTOCOL
000..... NETWORK ID
NORMAL MODE..... COMMUNICATIONS
<=> ZEH..... CONTROL PREFIX
< > ZEH..... FORMAT PREFIX
< > ZCH..... DELIMITER CHAR
ZPL II..... ZPL MODE
CALIBRATION..... MEDIA POWER UP
CALIBRATION..... HEAD CLOSE
DEFAULT..... SHOCKFEED
+020..... LABEL TOP
+0000..... LEFT POSITION
0000..... HEAD TEST COUNT
0557..... HEAD RESISTOR
OFF..... VERIFIER PORT
OFF..... APPLICATOR PORT
ENABLED..... ERROR ON PAUSE
PULSE MODE..... START PRINT SIG
FEED MODE..... RESYNCH MODE
DISABLED..... REPRINT MODE
066..... WEB S.
066..... MEDIA S.
072..... RIBBON S.
100..... TAKE LABEL
050..... MARK S.
000..... MARK MED S.
004..... TRANS GAIN
034..... TRANS BASE
196..... TRANS BRIGHT
239..... RIBBON GAIN
014..... MARK GAIN
DROSHPM..... MODES ENABLED
..... MODES DISABLED
1024 8/PM FULL..... RESOLUTION
V53.17.12 <..... FIRMWARE
1.2..... XML SCHEMA
V40 ----- 12... HARDWARE ID
CUSTOMIZED..... CONFIGURATION
1100bk..... RIM
59392k..... E: ONBOARD FLASH
NONE..... FORMAT CONVERT
*** APPLICATOR..... P31 INTERFACE
007 POWER SUPPLY..... P32 INTERFACE
..... TWINIX/COAX ID
FW VERSION..... IDLE DISPLAY
12/01/08..... RTC DATE
17:06..... RTC TIME
015A8ED..... ZBI
2.1..... ZBI VERSION
268+883 IN..... NONRESET CNTR
268+983 IN..... RESET CNTR1
683+216 CM..... RESET CNTR2
683+216 CM..... NONRESET CNTR
683+216 CM..... RESET CNTR1
683+216 CM..... RESET CNTR2
SELECTED ITEMS..... PASSWORD LEVEL
FIRMWARE IN THIS PRINTER IS COPYRIGHTED
    
```

Распечатка этикетки с сетевой конфигурацией

При использовании сервера печати можно распечатать этикетку с сетевой конфигурацией, после того как принтер будет подключен к сети.

Чтобы распечатать этикетку с сетевой конфигурацией, выполните следующие действия.

1. На панели управления нажмите клавишу SETUP/EXIT (установка/выход).
2. Нажмите клавишу NEXT/SAVE (следующий/сохранить) или PREVIOUS (предыдущий) для перехода к параметру **ПАРАМЕТРЫ СЕТИ**.
3. Нажмите клавишу PLUS (увеличение) (+) для подтверждения печати.

Распечатка этикетки с сетевой конфигурацией (Рис. 13). Звездочкой отмечен активный проводной или беспроводной сервер печати. Если беспроводной сервер печати не установлен, часть этикетки, относящаяся к беспроводной печати, не печатается.

**Рис. 13 • Этикетка с сетевой конфигурацией
(с установленным беспроводным сервером печати)**

Network Configuration	
Zebra Technologies PRINTER NAME ZBR2834792	
0.0.0 *.....	OPTION FIRMWARE
Wired.....	PRIMARY NETWORK
NO.....	LOAD FROM EXT?
Internal Wired.....	ACTIVE PRINTSRVR
External Wired	
ALL.....	IP PROTOCOL
000.000.000.000....	IP ADDRESS
255.255.255.000....	SUBNET MASK
000.000.000.000....	DEFAULT GATEWAY
000.000.000.000....	WINS SERVER IP
YES.....	TIMEOUT CHECKING
300.....	TIMEOUT VALUE
000.....	ARP INTERVAL
9100.....	BASE RAW PORT
Internal Wired*	
ALL.....	IP PROTOCOL
000.003.004.116....	IP ADDRESS
255.255.255.000....	SUBNET MASK
010.003.004.001....	DEFAULT GATEWAY
010.003.001.098....	WINS SERVER IP
YES.....	TIMEOUT CHECKING
300.....	TIMEOUT VALUE
000.....	ARP INTERVAL
9100.....	BASE RAW PORT
00074d2b4168.....	MAC ADDRESS
Wireless	
ALL.....	IP PROTOCOL
000.000.000.000....	IP ADDRESS
255.255.255.000....	SUBNET MASK
000.000.000.000....	DEFAULT GATEWAY
000.000.000.000....	WINS SERVER IP
YES.....	TIMEOUT CHECKING
300.....	TIMEOUT VALUE
000.....	ARP INTERVAL
9100.....	BASE RAW PORT
NO.....	CARD INSERTED
0000H.....	CARD MFG ID
000000000000.....	CARD PRODUCT ID
000000000000.....	MAC ADDRESS
YES.....	DRIVER INSTALLED
INFRASTRUCTURE.....	OPERATING MODE
125.....	ESSID
100.....	TX POWER
ON.....	1 Mb/s
ON.....	2 Mb/s
ON.....	5.5 Mb/s
ON.....	11 Mb/s
11 Mb/s.....	CURRENT TX RATE
DIVERSITY.....	RECEIVE ANTENNA
DIVERSITY.....	XMIT ANTENNA
OPEN.....	WEP TYPE
NONE.....	WLAN SECURITY
1.....	WEP INDEX
020.....	POWER SIGNAL
LONG.....	PREAMBLE
NO.....	ASSOCIATED
ON.....	PULSE ENABLED
15.....	PULSE RATE
OFF.....	INTL MODE
07FFH.....	CHANNEL MASK

звездочкой
обозначен
активный
сервер печати

FIRMWARE IN THIS PRINTER IS COPYRIGHTED

Стандартные параметры панели управления

Таблице 9 показывает параметры в том порядке, в котором они отображаются при нажатии клавиши NEXT/SAVE (следующий/сохранить) после включения режима установки. Для получения описания параметров, не указанных в этой таблице, см. раздел *Дополнительные параметры панели управления* на стр. 120.



Примечание • Программное обеспечение по подготовке этикеток или драйвер принтера могут переопределить настройки, сделанные с помощью панели управления. Дополнительные сведения приведены в документации программы или драйвера.

Таблица 9 • Параметры принтера (Лист 1 из 29)

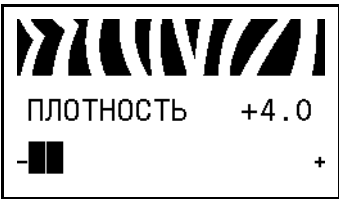
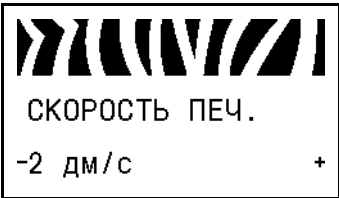
Язык и параметр	Действие/описание
	<p>Установка темности печати</p> <p>Настройки темности (длительность выжигания) зависят от различных факторов, включая тип ленты, тип носителя и состояние печатающей головки. Можно настроить темность для получения стабильно высокого качества отпечатков.</p> <p>Важно • Рекомендуется установить минимальную темность, при которой обеспечивается достаточное качество печати. Если темность установлена слишком большой, могут размазываться чернила, прожигаться лента и увеличиваться износ печатающей головки.</p> <p>Если печать слишком светлая или в областях печати имеются пропуски, увеличьте темность. Если печать слишком темная или изображение выходит за границы области печати, уменьшите темность.</p> <p>Информацию в разделе <i>Самотестирование FEED (подача)</i> на стр. 155 можно использовать для определения оптимальной настройки темности. Может потребоваться настройка темности, когда выполняется <i>Самотестирование PAUSE (пауза)</i> на стр. 154. Поскольку параметр темности вступает в силу немедленно, результат можно увидеть на этикетках, печать которых осуществляется в данный момент. Параметры темности можно также изменить с помощью настроек ПО или драйвера.</p> <p><i>Значение по умолчанию:</i> +4,0</p> <p><i>Диапазон:</i> от 0 до +30,0</p> <p>Для изменения значения выполните следующие действия.</p> <ol style="list-style-type: none"> 1. Нажмите клавишу PLUS (увеличение) (+) для увеличения темности. 2. Нажмите клавишу MINUS (уменьшение) (-) для уменьшения темности.
	<p>Установка скорости печати</p> <p>Установка скорости печати этикетки (указывается в дюймах в секунду). Обычно чем ниже скорость печати, тем выше качество отпечатка. Изменения скорости печати вступают в силу после выхода из режима установки.</p> <p><i>Значение по умолчанию:</i> 2 дюйма/с</p> <p><i>Диапазон:</i> зависит от типа принтера (см. раздел <i>Характеристики печати по моделям</i> на стр. 165 для получения значения для соответствующей модели)</p> <p>Для изменения значения выполните следующие действия.</p> <ol style="list-style-type: none"> 1. Нажмите клавишу PLUS (увеличение) (+) для увеличения значения. 2. Нажмите клавишу MINUS (уменьшение) (-) для уменьшения значения.

Таблица 9 • Параметры принтера (Лист 2 из 29)


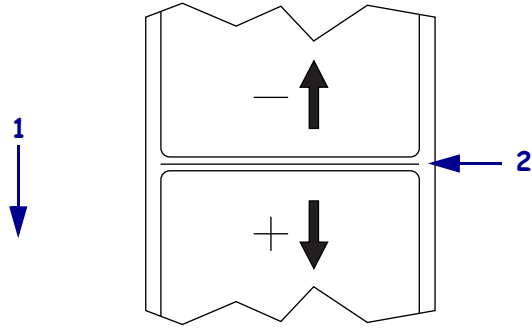
Язык и параметр	Действие/описание				
	<p>Установка места отрыва</p> <p>Этот параметр задает положение носителя по отношению к планке отрыва (отклеивания) после печати.</p> <p>См. Рис. 14. При более высоких значениях происходит смещение носителя за планку (линия отрыва перемещается ближе к передней кромке следующей этикетки), а при более низких значениях носитель размещается перед планкой (линия отрыва перемещается ближе к краю только что отпечатанной этикетки).</p> <p style="text-align: center;">Рис. 14 • Настройка места отрыва</p>  <table border="1" style="margin-left: auto; margin-right: auto;"> <tr> <td style="text-align: center;">1</td> <td>Направление носителя</td> </tr> <tr> <td style="text-align: center;">2</td> <td>Заводская настройка устанавливает линию отрыва в положение 00</td> </tr> </table> <p><i>Значение по умолчанию:</i> 0 <i>Диапазон:</i> от -120 до +120</p> <p>Для изменения значения выполните следующие действия.</p> <ol style="list-style-type: none"> Нажмите клавишу PLUS (увеличение) (+) для увеличения значения. Каждое нажатие клавиши перемещает положение отрыва на четыре ряда точек. Нажмите клавишу MINUS (уменьшение) (-) для уменьшения значения. Каждое нажатие клавиши перемещает положение отрыва на четыре ряда точек. 	1	Направление носителя	2	Заводская настройка устанавливает линию отрыва в положение 00
1	Направление носителя				
2	Заводская настройка устанавливает линию отрыва в положение 00				

Таблица 9 • Параметры принтера (Лист 3 из 29)




Язык и параметр	Действие/описание
 РЕЖИМ ПЕЧАТИ -ОТРЫВАНИЕ +	<p>Выбор режима печати</p> <p>Этот параметр позволяет настроить в принтере способ извлечения отпечатанных этикеток. Убедитесь, что выбранный режим печати совместим с принтером и параметрами принтера. Для получения информации о работе режимов печати с различными параметрами принтера см. раздел <i>Режимы печати и возможности принтера</i> на стр. 36.</p> <p><i>Значение по умолчанию (принтеры, не поддерживающие технологию RFID):</i> ОТРЫВАНИЕ</p> <p><i>Варианты (принтеры, не поддерживающие технологию RFID):</i> ОТРЫВАНИЕ, ОТКЛЕИВАНИЕ, РЕЗАК, ОБРЕЗКА С ЗАДЕРЖКОЙ, АППЛИКАТОР, ПЕРЕМОТКА</p> <p><i>Значение по умолчанию (принтеры, поддерживающие технологию RFID):</i> РЕЖИМ RFID</p> <p><i>Варианты (принтеры с RFID):</i> ОТРЫВАНИЕ, ОТКЛЕИВАНИЕ, РЕЗАК, ОБРЕЗКА С ЗАДЕРЖКОЙ, РЕЖИМ RFID, ПЕРЕМОТКА</p> <p> Примечание • Параметр РЕЖИМ RFID доступен только в принтерах, в которых установлен считыватель RFID и загружена подходящая микропрограмма. Модель 110Xi4 поддерживает технологию RFID, однако поставляется без установленного считывателя RFID. Для получения дополнительных сведений о приобретении устройства RFID для этих принтеров обратитесь к авторизованному дилеру Zebra.</p> <p>Для изменения значения выполните следующие действия.</p> <ol style="list-style-type: none"> 1. Нажмите клавишу PLUS (увеличение) (+) или MINUS (уменьшение) (-) для прокрутки списка параметров.
 ТИП НОСИТЕЛЯ -НЕСПЛОШНОЙ +	<p>Установка типа носителя</p> <p>Этот параметр позволяет настроить в принтере тип используемого носителя (дополнительные сведения см. в разделе <i>Типы носителей</i> на стр. 31). При выборе сплошного носителя необходимо указать длину этикетки в формате этикетки (команда ^LLxxxx, если используется ZPL или ZPL II).</p> <p>Если выбран несплошной носитель, принтер подает носитель, чтобы вычислить длину этикетки (расстояние между двумя распознаваемыми контрольными точками межэтикеточного промежутка, формовки, ориентировочной засечки или отверстия).</p> <p><i>Значение по умолчанию:</i> НЕСПЛОШНОЙ</p> <p><i>Варианты:</i> НЕСПЛОШНОЙ, СПЛОШНОЙ</p> <p>Для изменения значения выполните следующие действия.</p> <ol style="list-style-type: none"> 1. Нажмите клавишу PLUS (увеличение) (+) или MINUS (уменьшение) (-) для прокрутки списка параметров.

Таблица 9 • Параметры принтера (Лист 4 из 29)



Язык и параметр	Действие/описание
 ТИП ДАТЧИКА -ДАТЧИК ФОРМОВК +	<p>Установка типа датчика</p> <p>Этот параметр настраивает принтер на использование носителя с формовкой (промежуток/пространство между этикетками, засечка или отверстие) для обозначения разделений между этикетками, или носителя с черной отметкой, напечатанной на оборотной стороне. Если на обратной стороне носителя нет черных меток для регистрации, оставьте принтер со значением по умолчанию (С ФОРМОВКОЙ).</p> <p><i>Значение по умолчанию:</i> С ФОРМОВКОЙ <i>Варианты:</i> С ФОРМОВКОЙ, С ОТМЕТКОЙ</p> <p>Для изменения значения выполните следующие действия.</p> <ol style="list-style-type: none"> 1. Нажмите клавишу PLUS (увеличение) (+) или MINUS (уменьшение) (-) для переключения параметров.
 СПОСОБ ПЕЧАТИ -ТЕРМОПЕРЕНОС +	<p>Выбор способа печати</p> <p>Параметр способа печати настраивает принтер на используемый способ печати: прямая термопечать (без ленты) или печать термопереносом (со специальным носителем для термопереноса и лентой).</p> <p><i>Значение по умолчанию:</i> ТЕРМОПЕРЕНОС <i>Варианты:</i> ТЕРМОПЕРЕНОС, ПРЯМАЯ ТЕРМОПЕЧАТЬ</p> <p>Для изменения значения выполните следующие действия.</p> <ol style="list-style-type: none"> 1. Нажмите клавишу PLUS (увеличение) (+) или MINUS (уменьшение) (-) для прокрутки списка параметров.

Таблица 9 • Параметры принтера (Лист 5 из 29)



Язык и параметр	Действие/описание															
 <p>ШИРИНА ПЕЧАТ2496</p>	<p>Установка ширины печати Этот параметр задает область печати по ширине этикетки. В Таблице 10 показаны диапазоны и значения по умолчанию для ширины печати на основе модели принтера и разрешения печатающей головки.</p> <p align="center">Таблица 10 • Диапазоны ширины печати и максимальные значения</p> <table border="1" data-bbox="557 562 1412 1138"> <thead> <tr> <th data-bbox="557 573 760 678" rowspan="2">Разрешение печатающей головки</th> <th colspan="2" data-bbox="768 573 1412 625">Принтер</th> </tr> <tr> <th data-bbox="768 625 1084 678">110Xi4</th> <th data-bbox="1092 625 1412 678">140Xi4, 170Xi4, 220Xi4</th> </tr> </thead> <tbody> <tr> <td data-bbox="557 688 760 835">200 тчк/дюйм</td> <td data-bbox="768 688 1084 835"> <i>Значение по умолчанию:</i> 832 <i>Диапазон:</i> от 2 до 832 точек </td> <td data-bbox="1092 688 1412 835"> <i>Значение по умолчанию:</i> 1344 <i>Диапазон:</i> от 2 до 1344 точек </td> </tr> <tr> <td data-bbox="557 846 760 993">300 тчк/дюйм</td> <td data-bbox="768 846 1084 993"> <i>Значение по умолчанию:</i> 1248 <i>Диапазон:</i> от 2 до 1248 точек </td> <td data-bbox="1092 846 1412 993"> <i>Значение по умолчанию:</i> 1984 <i>Диапазон:</i> от 2 до 1984 точек </td> </tr> <tr> <td data-bbox="557 1003 760 1138">600 тчк/дюйм</td> <td data-bbox="768 1003 1084 1138"> <i>Значение по умолчанию:</i> 2496 <i>Диапазон:</i> от 2 до 2496 точек </td> <td data-bbox="1092 1003 1412 1138">Нет данных</td> </tr> </tbody> </table>		Разрешение печатающей головки	Принтер		110Xi4	140Xi4, 170Xi4, 220Xi4	200 тчк/дюйм	<i>Значение по умолчанию:</i> 832 <i>Диапазон:</i> от 2 до 832 точек	<i>Значение по умолчанию:</i> 1344 <i>Диапазон:</i> от 2 до 1344 точек	300 тчк/дюйм	<i>Значение по умолчанию:</i> 1248 <i>Диапазон:</i> от 2 до 1248 точек	<i>Значение по умолчанию:</i> 1984 <i>Диапазон:</i> от 2 до 1984 точек	600 тчк/дюйм	<i>Значение по умолчанию:</i> 2496 <i>Диапазон:</i> от 2 до 2496 точек	Нет данных
	Разрешение печатающей головки	Принтер														
110Xi4		140Xi4, 170Xi4, 220Xi4														
200 тчк/дюйм	<i>Значение по умолчанию:</i> 832 <i>Диапазон:</i> от 2 до 832 точек	<i>Значение по умолчанию:</i> 1344 <i>Диапазон:</i> от 2 до 1344 точек														
300 тчк/дюйм	<i>Значение по умолчанию:</i> 1248 <i>Диапазон:</i> от 2 до 1248 точек	<i>Значение по умолчанию:</i> 1984 <i>Диапазон:</i> от 2 до 1984 точек														
600 тчк/дюйм	<i>Значение по умолчанию:</i> 2496 <i>Диапазон:</i> от 2 до 2496 точек	Нет данных														
<p> Примечание • Установка слишком маленькой ширины может привести к тому, что часть этикетки не будет напечатана на носителе. Установка слишком большой ширины приводит к расходу памяти, выходу за границы этикетки и печати на валике. Этот параметр может повлиять на горизонтальное положение формата этикетки, если изображение повернуть с помощью команды ^POI языка ZPL II.</p> <p>Для изменения значения выполните следующие действия.</p> <ol style="list-style-type: none"> 1. Нажмите клавишу PLUS (увеличение) (+) или MINUS (уменьшение) (-) для изменения показанного значения. 																

Таблица 9 • Параметры принтера (Лист 6 из 29)


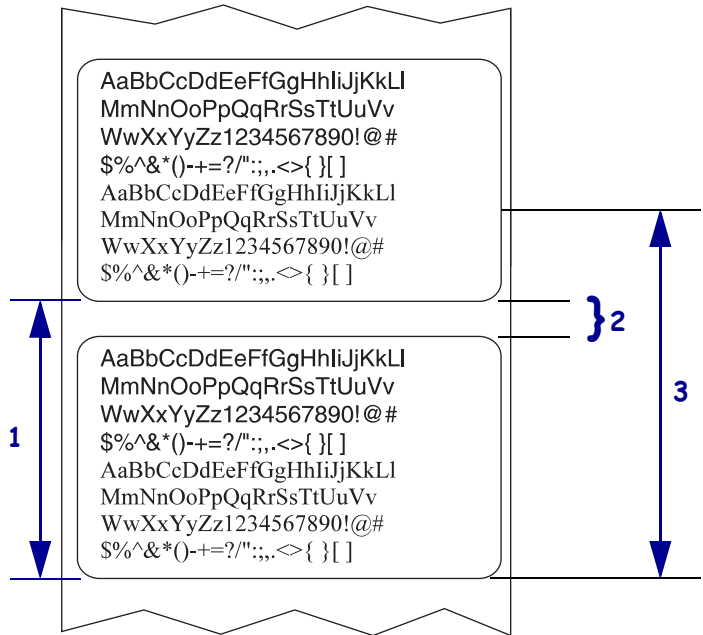
Язык и параметр	Действие/описание
 <p>МАКС. ДЛИНА -39,0 ДМ 988 ММ</p>	<p>Установка максимальной длины этикетки</p> <p>Этот параметр используется при разделении носителя на части в процессе калибровки.</p> <p>Всегда устанавливайте значение максимальной длины этикетки хотя бы на 1,0 дюйм (25,4 мм) больше фактической длины этикетки (Рис. 15). Если установлено значение меньше длины этикетки, принтер считает, что загружен сплошной носитель, и принтер не может быть откалиброван.</p> <p>Например, если длина этикетки 5 дюймов (126 мм), включая межэтикеточный промежуток, настройте для параметра значение 6,0 дюймов (152 мм). Если длина этикетки составляет 7,5 дюйма (190 мм), задайте для параметра значение 9,0 дюймов (229 мм).</p> <p style="text-align: center;">Рис. 15 • Длина этикетки</p>  <p>1 Длина этикетки (включая промежуток между этикетками)</p> <p>2 Промежуток между этикетками</p> <p>3 Установите максимальную длину этикетки, приблизительно равную этому значению</p> <p><i>Значение по умолчанию:</i> 39,0 дюймов (988 мм)</p> <p><i>Варианты:</i> значения могут настраиваться с интервалом в 1 дюйм (25,4 мм).</p> <p>Для изменения значения выполните следующие действия.</p> <ol style="list-style-type: none"> Нажмите клавишу PLUS (увеличение) (+) или MINUS (уменьшение) (-) для изменения показанного значения.

Таблица 9 • Параметры принтера (Лист 7 из 29)




Язык и параметр	Действие/описание
 *ПРЕДУП. РАСХ. М. -ОТКЛЮЧЕНО +	<p>Установка предупреждения о малом количестве расходных материалов Если эта функция включена, при малом количестве носителя или ленты появляется предупреждение.</p> <p>По умолчанию: ОТКЛЮЧЕНО Варианты: ВКЛЮЧЕНО, ОТКЛЮЧЕНО</p>
 *ПРЕДВ. ПР-Е -ОБСЛ. ВЫКЛ. +	<p>Установка предварительного предупреждения о проведении технического обслуживания Если эта функция включена и требуется очистка печатающей головки, принтер выдает предупреждение.</p> <p><i>Значение по умолчанию: ТЕХОБСЛ. ВЫКЛ.</i> <i>Варианты: ТЕХОБСЛ. ВЫКЛ., ТЕХОБСЛ. ВКЛ.</i></p> <p>Чтобы изменить параметры предварительного предупреждения, выполните следующие действия.</p> <ol style="list-style-type: none"> 1. Когда на ЖК-дисплее появится параметр ПРЕДВ. ПР-Е ОБ ОБСЛУЖИВАНИИ, нажмите клавишу PLUS (увеличение) (+) или MINUS (уменьшение) (-) для переключения режимов ВЫКЛ. и ВКЛ. (Если появляется приглашение ко вводу пароля, введите пароль согласно инструкциям, приведенным в разделе <i>Изменение параметров, защищенных паролем на стр. 88.</i>) 2. Выйдите из режима установки и сохраните изменения для включения дополнительных параметров системы предварительного предупреждения. 3. Повторно войдите в режим установки и перейдите к следующим параметрам для указания интервала очистки и срока службы печатающей головки.
 ОЧИСТ. ГОЛОВКИ -150 М 492 Ф	<p>Установка интервала очистки печатающей головки для предварительного предупреждения Этот параметр появляется только в том случае, если включено предварительное предупреждение о техническом обслуживании. Это значение должно соответствовать длине используемого носителя или катушки ленты.</p> <p><i>Значение по умолчанию: 450 М/1476 Ф</i> <i>Варианты: от 100 М/328 Ф до 450 М/1476 Ф с интервалами 50 М</i></p> <p>Для изменения значения выполните следующие действия.</p> <ol style="list-style-type: none"> 1. Нажмите клавишу PLUS (увеличение) (+) или MINUS (уменьшение) (-) для установки интервала очистки печатающей головки, соответствующего длине носителя или ленты в дюймах. Когда печатающая головка напечатает указанную длину, на ЖК-дисплее появится сообщение ПРЕДУПРЕЖДЕНИЕ ОЧИСТ. ГОЛОВКУ. Если функция предупреждения включена, принтер создает предупреждение.

Таблица 9 • Параметры принтера (Лист 8 из 29)




Язык и параметр	Действие/описание
 <p>ГОЛОВКА ОЧ-НА? -НЕТ ДА+</p>	<p>Сброс счетчика очистки печатающей головки для предварительного предупреждения Этот параметр появляется только в том случае, если включено предварительное предупреждение о техническом обслуживании.</p> <p>Чтобы сбросить счетчик очистки печатающей головки, выполните следующие действия.</p> <ol style="list-style-type: none"> 1. Была ли очищена печатающая головка? <ul style="list-style-type: none"> • Если печатающая головка очищена, нажмите клавишу PLUS (увеличение) (+) для выбора значения ДА. • Если печатающая головка не была очищена, нажмите клавишу MINUS (уменьшение) (-) для выбора значения НЕТ.
 <p>СРОК СЛУЖБЫ Г-КИ - 1968600 В +</p>	<p>Установка срока службы печатающей головки для предварительного предупреждения Этот параметр появляется только в том случае, если включено предварительное предупреждение о техническом обслуживании. Установите это значение равным длине носителя в дюймах, которая предположительно будет напечатана печатающей головкой.</p> <p><i>Значение по умолчанию:</i> 1 000 000 дюймов <i>Диапазон:</i> от 100 до 1 000 000 дюймов</p> <p>Для изменения значения выполните следующие действия.</p> <ol style="list-style-type: none"> 1. Нажмите клавишу MINUS (уменьшение) (-) для перемещения курсора. 2. Нажмите клавишу PLUS (увеличение) (+) для увеличения числового значения. <p>Когда печатающая головка напечатает указанную длину, на ЖК-дисплее появится сообщение ПРЕДУПРЕЖДЕНИЕ ЗАМ. ГОЛОВКУ. Если функция предупреждения включена, принтер создает предупреждение.</p>
 <p>НОВАЯ ГОЛОВКА? -НЕТ ДА+</p>	<p>Сброс счетчика срока службы печатающей головки для предварительного предупреждения Этот параметр появляется только в том случае, если включено предварительное предупреждение о техническом обслуживании.</p> <p>Чтобы сбросить счетчик срока службы печатающей головки, выполните следующие действия.</p> <ol style="list-style-type: none"> 1. Была ли заменена печатающая головка? <ul style="list-style-type: none"> • Если печатающая головка заменена, нажмите клавишу PLUS (увеличение) (+) для выбора значения ДА. • Если печатающая головка не была заменена, нажмите клавишу MINUS (уменьшение) (-) для выбора значения НЕТ.

Таблица 9 • Параметры принтера (Лист 9 из 29)






Язык и параметр	Действие/описание
 НЕ СБР. СЧ-К 0 В	<p>Просмотр несбрасываемого счетчика</p> <p>Этот параметр отображает общую длину носителя, напечатанную принтером. Для изменения единиц измерения этого счетчика можно использовать команды ZPL. Описание команд см. в <i>Руководстве по программированию ZPL</i>.</p>
 СБР. СЧЕТЧИК 1 0 В	<p>Просмотр управляемого пользователем счетчика 1</p> <p>Этот параметр отображает общую длину носителя, напечатанную принтером после последнего сброса этого параметра. Для изменения единиц измерения и сброса этого счетчика можно использовать команды ZPL. Описание команд см. в <i>Руководстве по программированию ZPL</i>.</p>
 СБР. СЧЕТЧИК 2 0 В	<p>Просмотр управляемого пользователем счетчика 2</p> <p>Этот параметр отображает общую длину носителя, напечатанную принтером после последнего сброса этого параметра. Для изменения единиц измерения и сброса этого счетчика можно использовать команды ZPL. Описание команд см. в <i>Руководстве по программированию ZPL</i>.</p>
 ПЕЧ. ИЗМ. ПР-Ы ПЕЧАТЬ+	<p>Показания счетчиков принтера</p> <p>Печать этикетки со списком показаний одометра для следующих счетчиков:</p> <ul style="list-style-type: none"> • несбрасываемый счетчик; • два управляемых пользователем счетчика; • счетчики предварительного предупреждения о проведении технического обслуживания, показывающие дату последней очистки и срок службы печатающей головки. <p>Если функция предварительного предупреждения о проведении технического обслуживания отключена, показания связанных с ней счетчиков не печатаются.</p> <p>Чтобы распечатать список показаний одометра, выполните следующие действия.</p> <ol style="list-style-type: none"> 1. Нажмите клавишу PLUS (увеличение) (+) для печати показаний одометра.
 СПИСОК ШРИФТОВ ПЕЧАТЬ+	<p>Список шрифтов</p> <p>Этот параметр позволяет распечатать этикетку со списком доступных шрифтов принтера, включая стандартные шрифты принтера и все дополнительные шрифты. Шрифты могут храниться в ОЗУ или флэш-памяти.</p> <p>Чтобы распечатать список доступных шрифтов, выполните следующие действия.</p> <ol style="list-style-type: none"> 1. Нажмите клавишу PLUS (увеличение) (+) для выбора значения ПЕЧАТЬ.

Таблица 9 • Параметры принтера (Лист 10 из 29)

Язык и параметр	Действие/описание
 ШТРИХКОДЫ ПЕЧАТЬ+	<p>Список штрихкодов Этот параметр позволяет распечатать этикетку со списком доступных в принтера штрихкодов. Штрихкоды могут храниться в ОЗУ или флэш-памяти.</p> <p>Чтобы распечатать список доступных штрихкодов, выполните следующие действия.</p> <ol style="list-style-type: none"> 1. Нажмите клавишу PLUS (увеличение) (+) для выбора значения ПЕЧАТЬ.
 СПИСОК ИЗ-Й ПЕЧАТЬ+	<p>Список изображений Этот параметр позволяет распечатать этикетку со списком доступных изображений, которые хранятся в ОЗУ принтера, флэш-памяти или дополнительной плате памяти.</p> <p>Чтобы распечатать список доступных изображений, выполните следующие действия.</p> <ol style="list-style-type: none"> 1. Нажмите клавишу PLUS (увеличение) (+) для выбора значения ПЕЧАТЬ.
 СПИСОК Ф-ТОВ ПЕЧАТЬ+	<p>Список форматов Этот параметр позволяет распечатать этикетку со списком доступных форматов, которые хранятся в ОЗУ принтера, флэш-памяти или дополнительной плате памяти.</p> <p>Чтобы распечатать список доступных форматов, выполните следующие действия.</p> <ol style="list-style-type: none"> 1. Нажмите клавишу PLUS (увеличение) (+) для выбора значения ПЕЧАТЬ.
 СПИСОК ПАР-В ПЕЧАТЬ+	<p>Список параметров Этот параметр позволяет распечатать этикетку с конфигурацией (см. рис. 12 на стр. 89), описывающей текущую конфигурацию принтера.</p> <p>Чтобы распечатать этикетку с конфигурацией, выполните следующие действия.</p> <ol style="list-style-type: none"> 1. Нажмите клавишу PLUS (увеличение) (+) для выбора значения ПЕЧАТЬ.
 ПАРАМЕТРЫ СЕТИ ПЕЧАТЬ+	<p>Список сетевых параметров Этот параметр позволяет распечатать этикетку с сетевой конфигурацией (см. рис. 13 на стр. 90) с описанием параметров установленного сервера печати.</p> <p>Чтобы распечатать этикетку с сетевой конфигурацией, выполните следующие действия.</p> <ol style="list-style-type: none"> 1. Нажмите клавишу PLUS (увеличение) (+) для выбора значения ПЕЧАТЬ.

Таблица 9 • Параметры принтера (Лист 11 из 29)




Язык и параметр	Действие/описание
 <p>ПОЛНЫЙ СПИСОК ПЕЧАТЬ+</p>	<p>Полный список Этот параметр позволяет распечатать этикетки со списками всех доступных шрифтов, штрихкодов, изображений, форматов, а также с описаниями текущей конфигурации принтера и с сетевой конфигурацией.</p> <p>Чтобы распечатать этикетки с полным списком параметров, выполните следующее.</p> <ol style="list-style-type: none"> 1. Нажмите клавишу PLUS (увеличение) (+) для выбора значения ПЕЧАТЬ.
 <p>ИНИЦ. ФЛЕШ ДА+</p>	<p>Инициализация флэш-памяти Эта возможность позволяет удалить все данные, сохраненные во флэш-памяти.</p> <p>Предупреждение • С ее помощью выполняется полная очистка флэш-памяти.</p> <p>Чтобы инициализировать флэш-память, выполните следующее.</p> <ol style="list-style-type: none"> 1. Если появится приглашение к вводу пароля, введите пароль принтера. Инструкции см. в разделе <i>Изменение параметров, защищенных паролем</i> на стр. 88. На дисплее отображается сообщение ИНИЦИАЛИЗАЦИЯ ФЛЭШ-ПАМЯТИ? 2. Нажмите клавишу PLUS (увеличение) (+) для выбора значения ДА. На дисплее отображается сообщение ВЫ УВЕРЕНЫ? 3. Необходимо продолжить? <ul style="list-style-type: none"> • Нажмите клавишу MINUS (уменьшение) (-) для выбора значения НЕТ, отмены запроса и возврата к приглашению ИНИЦИАЛИЗАЦИЯ ФЛЭШ-ПАМЯТИ. • Нажмите клавишу PLUS (увеличение) (+), чтобы выбрать значение ДА и начать инициализацию. По завершении инициализации на дисплее панели управления отображается сообщение ИНИЦИАЛИЗАЦИЯ ЗАВЕРШЕНА. <p> Примечание • В зависимости от свободного пространства во флэш-памяти продолжительность инициализации может составлять до одной минуты.</p>

Таблица 9 • Параметры принтера (Лист 12 из 29)

Язык и параметр	Действие/описание
 <p>ПР-ЛЬ ДАТЧИКА ПЕЧАТЬ+</p>	<p>Профиль датчика печати</p> <p>В профиле датчика показаны параметры датчика в сравнении с фактическими показаниями датчика. Эту этикетку (которая фактически занимает несколько этикеток или ярлыков) можно использовать для поиска неисправностей печати. Интерпретацию результатов профиля датчика см. в разделе <i>Профиль датчика</i> на стр. 160.</p>  <p>Чтобы распечатать профиль датчика, выполните следующие действия.</p> <ol style="list-style-type: none"> 1. Нажмите клавишу PLUS (увеличение) (+) для запуска стандартной процедуры калибровки и печати профиля датчика носителя. 2. Если необходимо отрегулировать чувствительность датчиков, выполните процедуру <i>Калибровка чувствительности датчиков носителя и ленты</i> на стр. 103.

Таблица 9 • Параметры принтера (Лист 13 из 29)



Язык и параметр	Действие/описание
 <p>НОСИТЕЛЬ И ЛЕНТА КАЛИБРОВКА+</p>	<p>Калибровка чувствительности датчиков носителя и ленты Эта процедура используется для регулировки чувствительности датчиков носителя и ленты.</p> <p> Важно • Выполните процедуру строго в соответствии с описанием. Необходимо выполнять все действия, даже если требуется регулировка одного датчика. При выполнении любого действия этой процедуры можно нажать клавишу MINUS (уменьшение) (-) для отмены процесса.</p> <p>Чтобы выполнить калибровку датчиков носителя и ленты, выполните следующие действия.</p> <ol style="list-style-type: none"> 1. Нажмите клавишу PLUS (увеличение) (+) для запуска процедуры калибровки. Отображается приглашение ЗАГР. ПОДЛОЖКУ. 2. Откройте печатающую головку. 3. Извлеките приблизительно 203 мм (8 дюймов) этикеток с подложки и вставьте носитель в принтере так, чтобы между датчиками носителя находилась только подложка. 4. Оставьте печатающую головку открытой. 5. Нажмите клавишу PLUS (увеличение) (+) для продолжения. Отображается приглашение СНИМИТЕ ЛЕНТУ. 6. Снимите ленту (если она используется). 7. Закройте печатающую головку. 8. Нажмите клавишу PLUS (увеличение) (+) для продолжения. Отображается сообщение КАЛИБРОВКА, ПОДОЖДИТЕ. Принтер регулирует масштаб (усиление) сигналов, полученных от датчиков носителя и ленты, на основании комбинации указанных используемых носителя и ленты. В профиле датчика это обязательно соответствует перемещению пика графика вверх или вниз для оптимизации показателей в соответствии с областью применения. По завершении калибровки отображается сообщение ПЕРЕЗАГР. ВСЕ. 9. Откройте печатающую головку и вытяните носитель вперед так, чтобы этикетка была расположена под датчиком носителя. 10. Заново установите ленту (если она используется). 11. Закройте печатающую головку. 12. Нажмите клавишу PLUS (увеличение) (+) для продолжения. Принтер выполняет автоматическую калибровку. В процессе калибровки принтер проверяет показатели для носителя и ленты на основе новой установленной шкалы, определяет длину этикетки и режим печати. Для просмотра новых показателей в новой шкале распечатайте профиль датчика.

Таблица 9 • Параметры принтера (Лист 14 из 29)





Язык и параметр	Действие/описание
 ПАРАЛЛ. ПОРТ -ДВУНАПРАВЛ. +	<p>Установка параллельного обмена данными Выберите порт для обмена данными, который соответствует порту, используемому управляющим компьютером.</p> <p><i>Значение по умолчанию:</i> ДВУНАПРАВЛ. <i>Варианты:</i> ДВУНАПРАВЛ., TWINAX/COAX, ОДНОНАПРАВЛ.</p> <p>Для изменения значения выполните следующие действия.</p> <ol style="list-style-type: none"> 1. Нажмите клавишу PLUS (увеличение) (+) или MINUS (уменьшение) (-) для прокрутки списка параметров.
 ПОСЛ. ПОРТ -RS232 +	<p>Установка последовательного обмена данными Выберите порт для обмена данными, который соответствует порту, используемому управляющим компьютером. Этот параметр применяется только в том случае, если используется последовательный порт.</p> <p> Примечание • Выберите RS232, если для работы RS422/485 используется внешний адаптер.</p> <p><i>Значение по умолчанию:</i> RS232 <i>Варианты:</i> RS232, RS422/485, RS485 МНОГОТОЧЕЧНАЯ</p> <p>Для изменения значения выполните следующие действия.</p> <ol style="list-style-type: none"> 1. Нажмите клавишу PLUS (увеличение) (+) или MINUS (уменьшение) (-) для прокрутки списка параметров.
 БОД -9600 +	<p>Установка скорости передачи Этот параметр применяется только в том случае, если используется последовательный порт. Для обеспечения точного обмена данными параметр скорости передачи принтера должен соответствовать параметру скорости передачи управляющего компьютера. Выберите порт для обмена данными, который соответствует порту, используемому управляющим компьютером.</p> <p><i>Значение по умолчанию:</i> 9600 <i>Варианты:</i> 300, 600, 1200, 2400, 4800, 9600, 14400, 19200, 28800, 38400, 57600, 115200</p> <p>Для изменения значения выполните следующие действия.</p> <ol style="list-style-type: none"> 1. Нажмите клавишу PLUS (увеличение) (+) или MINUS (уменьшение) (-) для прокрутки списка параметров.

Таблица 9 • Параметры принтера (Лист 15 из 29)




Язык и параметр	Действие/описание
 БИТЫ ДАННЫХ -8 БИТ	<p>Установка объема данных в битах</p> <p>Этот параметр применяется только в том случае, если используется последовательный порт. Для обеспечения точного обмена данными параметр объема данных принтера должен соответствовать параметру объема данных управляющего компьютера. Установите значение в битах данных, чтобы оно соответствовало значению, используемому в управляющем компьютере.</p> <p><i>Значение по умолчанию:</i> 8 БИТЫ <i>Варианты:</i> 7 БИТ, 8 БИТ</p> <p>Для изменения значения выполните следующие действия.</p> <ol style="list-style-type: none"> 1. Нажмите клавишу PLUS (увеличение) (+) или MINUS (уменьшение) (-) для переключения параметров.
 БИТЫ ЧЕТНОСТИ -НЕТ +	<p>Установка четности</p> <p>Этот параметр применяется только в том случае, если используется последовательный порт. Для обеспечения точного обмена данными параметр четности принтера должен соответствовать параметру четности управляющего компьютера. Выберите значение четности, которое соответствует значению, используемому в управляющем компьютере.</p> <p><i>Значение по умолчанию:</i> НЕТ <i>Варианты:</i> ЧЕТНЫЕ, НЕЧЕТНЫЕ, НЕТ</p> <p>Для изменения значения выполните следующие действия.</p> <ol style="list-style-type: none"> 1. Нажмите клавишу PLUS (увеличение) (+) или MINUS (уменьшение) (-) для прокрутки списка параметров.
 КВИТИРОВАНИЕ -XON/XOFF +	<p>Установка квитирования</p> <p>Этот параметр применяется только в том случае, если используется последовательный порт. Для обеспечения обмена данными протокол квитирования принтера должен соответствовать протоколу квитирования управляющего компьютера. Выберите протокол квитирования, который соответствует протоколу, используемому в управляющем компьютере.</p> <p><i>Значение по умолчанию:</i> XON/XOFF <i>Варианты:</i> XON/XOFF, DSR/DTR, RTS/CTS</p> <p>Для изменения значения выполните следующие действия.</p> <ol style="list-style-type: none"> 1. Нажмите клавишу PLUS (увеличение) (+) или MINUS (уменьшение) (-) для прокрутки списка параметров.

Таблица 9 • Параметры принтера (Лист 16 из 29)





Язык и параметр	Действие/описание
 ПРОТОКОЛ -НЕТ +	<p>Установка протокола</p> <p>Протокол — это тип системы проверки ошибок. В зависимости от выбранного варианта флаг, обозначающий то, что данные получены, может передаваться из принтера в управляющий компьютер. Выберите протокол, запрошенный управляющим компьютером. Подробные сведения о протоколе можно найти в <i>руководстве по программированию ZPL</i>.</p> <p><i>Значение по умолчанию:</i> НЕТ</p> <p><i>Варианты:</i> НЕТ, ZEBRA, ACK_NAK</p> <p> Примечание • Параметр ZEBRA аналогичен параметру ACK_NAK, за исключением того, что ответные сообщения ZEBRA упорядочиваются. Если выбран параметр ZEBRA, в принтере необходимо настроить протокол квитирования DSR/DTR.</p> <p>Для изменения значения выполните следующие действия.</p> <ol style="list-style-type: none"> 1. Нажмите клавишу PLUS (увеличение) (+) или MINUS (уменьшение) (-) для прокрутки списка параметров.
 ИД СЕТИ - 000 +	<p>Установка идентификатора сети</p> <p>Этот параметр позволяет назначить принтеру уникальное число, когда принтер работает в многоточечной сетевой среде RS422/485 (требуется внешний адаптер RS422/485). Благодаря этому управляющий компьютер получает возможность обращаться к определенному принтеру. Этот параметр не влияет на сети TCP/IP или IPX.</p> <p><i>Значение по умолчанию:</i> 000</p> <p><i>Диапазон:</i> от 000 до 999</p> <p>Для изменения значения выполните следующие действия.</p> <ol style="list-style-type: none"> 1. Нажмите клавишу MINUS (уменьшение) (-) для перемещения к следующей цифре. 2. Нажмите клавишу PLUS (увеличение) (+) для увеличения числового значения.
 СВЯЗЬ -ОБЫЧНЫЙ РЕЖИМ +	<p>Установка режима обмена данными</p> <p>Режим диагностики обмена данными — это инструмент устранения неисправностей, предназначенный для проверки связи принтера и управляющего компьютера. Дополнительные сведения см. в разделе <i>Диагностическая проверка обмена данными</i> на стр. 159.</p> <p><i>Значение по умолчанию:</i> ОБЫЧНЫЙ РЕЖИМ</p> <p><i>Варианты:</i> ОБЫЧНЫЙ РЕЖИМ, ДИАГНОСТИКА</p> <p>Для выбора режима диагностики обмена данными выполните следующее.</p> <ol style="list-style-type: none"> 1. Нажмите клавишу PLUS (увеличение) (+) или MINUS (уменьшение) (-) для переключения параметров.

Таблица 9 • Параметры принтера (Лист 17 из 29)





Язык и параметр	Действие/описание
 <p>ПРЕФИКС УПР-Я -7E ~ +</p>	<p>Установка символа префикса управления</p> <p>Принтер выполняет поиск этого двузначного шестнадцатеричного символа, обозначающего начало управляющей команды ZPL/ZPL II.</p> <p> Примечание • Не используйте одинаковое шестнадцатеричное значение для символов управления, формата и разделения. Для обеспечения правильной работы принтера символы должны отличаться.</p> <p><i>Значение по умолчанию:</i> 7E ~ <i>Диапазон:</i> от 00 до FF</p> <p>Для изменения значения выполните следующие действия.</p> <ol style="list-style-type: none"> 1. Нажмите клавишу MINUS (уменьшение) (-) для перемещения к следующей цифре. 2. Нажмите клавишу PLUS (увеличение) (+) для увеличения числового значения.
 <p>ПРЕФ. ФОРМАТА -5E ^ +</p>	<p>Установка символа префикса формата</p> <p>Префикс формата — это двузначное шестнадцатеричное значение, используемое в качестве маркера параметра в командах форматирования ZPL/ZPL II. Принтер выполняет поиск этого шестнадцатеричного символа, обозначающего начало команды форматирования ZPL/ZPL II. Для получения дополнительной информации см. <i>Руководство по программированию ZPL</i>.</p> <p> Примечание • Не используйте одинаковое шестнадцатеричное значение для символов управления, формата и разделения. Для обеспечения правильной работы принтера символы должны отличаться.</p> <p><i>Значение по умолчанию:</i> 5E ^ <i>Диапазон:</i> от 00 до FF</p> <p>Для изменения значения выполните следующие действия.</p> <ol style="list-style-type: none"> 1. Нажмите клавишу MINUS (уменьшение) (-) для перемещения к следующей цифре. 2. Нажмите клавишу PLUS (увеличение) (+) для увеличения числового значения.

Таблица 9 • Параметры принтера (Лист 18 из 29)




Язык и параметр	Действие/описание
 РАЗДЕЛИТЕЛЬ -2C , +	<p>Установка символа разделения</p> <p>Символ разделения — это двузначное шестнадцатеричное значение, используемое в качестве маркера параметра в командах форматирования ZPL/ZPL II. Для получения дополнительной информации см. <i>Руководство по программированию ZPL</i>.</p> <p> Примечание • Не используйте одинаковое шестнадцатеричное значение для символов управления, формата и разделения. Для обеспечения правильной работы принтера символы должны отличаться.</p> <p><i>Значение по умолчанию:</i> 2C, <i>Диапазон:</i> от 00 до FF</p> <p>Для изменения значения выполните следующие действия.</p> <ol style="list-style-type: none"> 1. Нажмите клавишу MINUS (уменьшение) (-) для перемещения к следующей цифре. 2. Нажмите клавишу PLUS (увеличение) (+) для увеличения числового значения.
 РЕЖИМ ZPL -ZPL II +	<p>Выбор режима ZPL</p> <p>Выбранный режим будет включен в принтере до тех пор, пока он не будет изменен с помощью этого параметра или с использованием команды ZPL/ZPL II. Принтер принимает форматы этикеток, записанные на языке ZPL или ZPL II, благодаря чему отсутствует необходимость перезаписи уже существующих форматов ZPL. См. <i>Руководство по программированию ZPL</i> для получения дополнительной информации об отличиях языков ZPL и ZPL II.</p> <p><i>Значение по умолчанию:</i> ZPL II <i>Диапазон:</i> ZPL II, ZPL</p> <p>Для изменения значения выполните следующие действия.</p> <ol style="list-style-type: none"> 1. Нажмите клавишу PLUS (увеличение) (+) или MINUS (уменьшение) (-) для переключения параметров.

Таблица 9 • Параметры принтера (Лист 19 из 29)


Язык и параметр	Действие/описание
 ПИТ-Е ПО НОС-Ю -КАЛИБРОВКА +	<p>Выбор параметра действия с носителем при включении питания Этот параметр позволяет настроить действие, выполняемое с носителем при включении принтера.</p> <p><i>Значение по умолчанию (принтеры, не поддерживающие технологию RFID): КАЛИБРОВКА</i></p> <p><i>Значение по умолчанию (принтеры, поддерживающие технологию RFID): ПОДАЧА</i></p> <p><i>Варианты: КАЛИБРОВКА, ДЛИНА, КРАТКИЙ ВЫЗОВ, НЕТ ДВИЖЕНИЯ, ПОДАЧА</i></p> <ul style="list-style-type: none"> • Параметр Калибровка позволяет отрегулировать уровни и пороговые значения датчиков, определить длину и подать носитель до следующей формовки. • Параметр Краткий вызов позволяет настроить пороговые значения для носителя и формовки без настройки коэффициента усиления датчика, определить длину и подать носитель до следующей формовки. • Параметр Длина позволяет определить длину этикетки с использованием текущих значений датчика и подать носитель до следующей формовки. • Параметр Нет движения передает в принтер команду о запрете перемещения носителя. Необходимо самостоятельно убедиться в том, что формовка расположена правильно, или нажать клавишу подачи для подачи носителя до следующей формовки. • Параметр Подача позволяет подать этикетки до первой контрольной точки. <p>Для изменения значения выполните следующие действия.</p> <ol style="list-style-type: none"> 1. Нажмите клавишу PLUS (увеличение) (+) или MINUS (уменьшение) (-) для прокрутки списка параметров.

Таблица 9 • Параметры принтера (Лист 20 из 29)



Язык и параметр	Действие/описание
 <p>ГОЛОВКА ЗАКР. -КАЛИБРОВКА +</p>	<p>Выбор параметра закрытия головки</p> <p>Этот параметр позволяет установить действие, выполняемое с носителем при закрытии печатающей головки.</p> <p><i>Значение по умолчанию (принтеры, не поддерживающие технологию RFID): КАЛИБРОВКА</i></p> <p><i>Значение по умолчанию (принтеры, поддерживающие технологию RFID): ПОДАЧА</i></p> <p><i>Варианты: КАЛИБРОВКА, ДЛИНА, КРАТКИЙ ВЫЗОВ, НЕТ ДВИЖЕНИЯ, ПОДАЧА</i></p> <ul style="list-style-type: none"> • Параметр Калибровка позволяет отрегулировать уровни и пороговые значения датчиков, определить длину и подать носитель до следующей формовки. • Параметр Краткий вызов позволяет настроить пороговые значения для носителя и формовки без настройки коэффициента усиления датчика, определить длину и подать носитель до следующей формовки. • Параметр Длина позволяет определить длину этикетки с использованием текущих значений датчика и подать носитель до следующей формовки. • Параметр Нет движения передает в принтер команду о запрете перемещения носителя. Необходимо самостоятельно убедиться в том, что формовка расположена правильно, или нажать клавишу подачи для подачи носителя до следующей формовки. • Параметр Подача позволяет подать этикетки до первой контрольной точки. <p>Для изменения значения выполните следующие действия.</p> <ol style="list-style-type: none"> 1. Нажмите клавишу PLUS (увеличение) (+) или MINUS (уменьшение) (-) для прокрутки списка параметров.
 <p>ОБР. ПОДАЧА -ПО УМОЛЧАНИЮ +</p>	<p>Выбор последовательности обратной подачи</p> <p>Этот параметр настраивает обратную подачу этикетки после удаления этикетки в некоторых режимах печати. Он не влияет на режим перемотки. Этот параметр заменяется параметром ~JS, если он получен как часть формата этикетки (см. <i>Руководство по программированию ZPL</i> для получения дополнительной информации).</p> <p><i>Значение по умолчанию: ПО УМОЛЧАНИЮ (90%)</i></p> <p><i>Варианты: ПО УМОЛЧАНИЮ, ПОСЛЕ, ВЫКЛ., ДО, 10%, 20%, 30%, 40%, 50%, 60%, 70%, 80%</i></p> <p>Для изменения значения выполните следующие действия.</p> <ol style="list-style-type: none"> 1. Нажмите клавишу PLUS (увеличение) (+) или MINUS (уменьшение) (-) для прокрутки списка параметров.

Таблица 9 • Параметры принтера (Лист 21 из 29)


Язык и параметр	Действие/описание
	<p>Установка положения верха этикетки</p> <p>Этот параметр позволяет отрегулировать вертикальное расположение этикетки при печати. Положительные значения позволяют настроить смещение положения верха этикетки вниз (на расстояние от печатающей головки) на указанное количество точек. Отрицательные числа позволяют настроить положение верха этикетки (по направлению к печатающей головке).</p> <p><i>Значение по умолчанию:</i> +000 <i>Диапазон:</i> от -120 до +120</p> <p>Для изменения значения выполните следующие действия.</p> <ol style="list-style-type: none"> 1. Нажмите клавишу PLUS (увеличение) (+) для увеличения значения. 2. Нажмите клавишу MINUS (уменьшение) (-) для уменьшения значения.
	<p>Установка положения левого края</p> <p>Этот параметр позволяет отрегулировать горизонтальное расположение этикетки при печати. Положительные значения позволяют настроить перемещение печати влево на указанное число точек. При отрицательных значениях печать сдвигается вправо.</p> <p><i>Значение по умолчанию:</i> 0000 <i>Диапазон:</i> от -9999 до +9999 точек</p> <p>Для изменения значения выполните следующие действия.</p> <ol style="list-style-type: none"> 1. Нажмите клавишу MINUS (уменьшение) (-) для перемещения курсора. 2. Нажмите клавишу PLUS (увеличение) (+) для переключения знака +/- и увеличения числового значения. Для отрицательных чисел перед вводом знака минуса необходимо ввести значение.

Таблица 9 • Параметры принтера (Лист 22 из 29)



Язык и параметр	Действие/описание
 <p>С4-К ПРОВ. Г-КИ - 0000 +</p>	<p>Установка счетчика проверки головки</p> <p>Принтер периодически выполняет проверку работоспособности печатающей головки, которая также называется проверкой печатающей головки или проверкой головки. Этот параметр позволяет настроить число этикеток, которые распечатываются в период между выполнением этих внутренних проверок.</p> <p> Примечание • В модели 110Xi4 этот параметр отображается только в том случае, если установлен счетчик проверки головки. Для получения информации об этой возможности см. этикетку с конфигурацией принтера.</p> <div data-bbox="816 674 1166 1224" style="border: 1px solid black; padding: 5px; margin: 10px 0;"> <pre> PRINTER CONFIGURATION Zebra Technologies ZTC 140Xi4-200dpi ZBR3089332 +0.0..... DARKNESS 12 IPS..... PRINT SPEED +000..... TEAR OFF TEAR OFF..... PRINT MODE CONTINUOUS..... MEDIA TYPE WEB..... SENSOR TYPE DIRECT-THERMAL..... PRINT METHOD 1024..... PRINT WIDTH 2000..... LABEL LENGTH 39.0IN 988MM..... MAXIMUM LENGTH PRINT OFF..... EARLY WARNING BIDIRECTIONAL..... PARALLEL COMM. RS232..... SERIAL COMM. 9600..... BAUD 8 BITS..... DATA BITS NONE..... PARITY XON/XOFF..... HOST HANDSHAKE NONE..... PROTOCOL 000..... NETWORK ID NORMAL MODE..... COMMUNICATIONS <-> ZEH..... CONTROL PREFIX <^> SEH..... FORMAT PREFIX <.> ZCH..... DELIMITER CHAR ZPL II..... ZPL MODE CALIBRATION..... MEDIA POWER UP CALIBRATION..... HEAD CLOSE DEFAULT..... BACKFEED +020..... LABEL TOP +0000..... LEFT POSITION 0000..... HEAD TEST COUNT 0557..... HEAD RESISTOR OFF..... VERIFIER PORT OFF..... APPLICATOR PORT ENABLED..... ERROR ON PAUSE PULSE MODE..... START PRINT SIG FEED MODE..... RESYNCH MODE DISABLED..... REPRINT MODE </pre> </div> <p>По умолчанию: 0000 (отключение проверки) Диапазон: от 0000 до 9999</p> <p>Чтобы установить число этикеток, распечатываемых в период между проверками головки, выполните следующее.</p> <ol style="list-style-type: none"> 1. Нажмите клавишу MINUS (уменьшение) (-) для перемещения к следующей цифре. 2. Нажмите клавишу PLUS (увеличение) (+) для увеличения числового значения.

Таблица 9 • Параметры принтера (Лист 23 из 29)




Язык и параметр	Действие/описание
 ПОРТ СР. ПР-КИ -ВЫКЛ. +	<p>Установка порта средства проверки</p> <p>Вспомогательный порт используется для определения реакции принтера на интерактивное средство проверки. Для получения подробной информации о функционировании дополнительного средства проверки см. документацию, поставляемую с этим средством.</p> <p>По умолчанию: ВЫКЛ.</p> <p>Варианты: ВЫКЛ, ОШ. ПРОВ. ПЕЧ., ПРОВ.-ПРОИЗВ.</p> <ul style="list-style-type: none"> • ВЫКЛ. порт средства проверки отключен. • ОШ. ПРОВ. ПЕЧ.: этикетка печатается повторно, если средство проверки обнаруживает ошибку. Если штрихкод расположен близко к верхнему краю этикетки, этикетка выдвигается достаточно сильно для выполнения проверки, а затем осуществляется обратная подача для печати и проверки следующей этикетки. • ПРОВ.-ПРОИЗВ: позволяет увеличить производительность, однако сразу не показывает обнаруженную при проверке ошибку. Прежде чем ошибка будет распознана и печать остановится, могут быть распечатаны от одной до трех этикеток. <p>Для изменения значения выполните следующие действия.</p> <ol style="list-style-type: none"> 1. Нажмите клавишу PLUS (увеличение) (+) или MINUS (уменьшение) (-) для прокрутки списка параметров.
 ПОРТ АППЛИКАТОРА -ВЫКЛ. +	<p>Установка режима порта аппликатора</p> <p>Определяет действие порта аппликатора.</p> <p> Примечание • Установите значение, предложенное производителем аппликатора.</p> <p>По умолчанию: ВЫКЛ</p> <p>Варианты: ВЫКЛ, РЕЖИМ 1, РЕЖИМ 2, РЕЖИМ 3, РЕЖИМ 4</p> <ul style="list-style-type: none"> • ВЫКЛ. порт аппликатора отключен. • РЕЖИМ 1: дает сигнал ~END_PRINT низкого уровня, пока принтер перемещает этикетку вперед. • РЕЖИМ 2: дает сигнал ~END_PRINT высокого уровня, пока принтер перемещает этикетку вперед. • РЕЖИМ 3: дает сигнал ~END_PRINT низкого уровня в течение 20 миллисекунд, пока этикетка заканчивается и размещается. В непрерывных режимах печати не выдается. • РЕЖИМ 4: дает сигнал ~END_PRINT высокого уровня в течение 20 миллисекунд, пока этикетка заканчивается и размещается. В непрерывных режимах печати не выдается. <p>Для изменения значения выполните следующие действия.</p> <ol style="list-style-type: none"> 1. Нажмите клавишу PLUS (увеличение) (+) или MINUS (уменьшение) (-) для прокрутки списка параметров.

Таблица 9 • Параметры принтера (Лист 24 из 29)



Язык и параметр	Действие/описание
 ОШИБКА ПАУЗЫ -ВКЛЮЧЕНО +	<p>Установка сигнала ошибки аппликатора, если работа принтера приостановлена</p> <p>Если этот параметр включен и принтер приостанавливает работу, принтер устанавливает состояние ошибки аппликатора.</p> <p>По умолчанию: ВКЛЮЧЕНО</p> <p>Варианты: ВКЛЮЧЕНО, ОТКЛЮЧЕНО</p> <p>Для изменения значения выполните следующие действия.</p> <ol style="list-style-type: none"> 1. Нажмите клавишу PLUS (увеличение) (+) или MINUS (уменьшение) (-) для переключения параметров.
 СИГНАЛ НАЧ. ПЕЧ. -ИМПУЛЬС. РЕЖИМ +	<p>Выбор сигнала начала печати</p> <p>Этот параметр определяет реакцию принтера на подачу сигнала начала печати на контакт 3 интерфейсного разъема аппликатора на задней панели принтера.</p> <p>Предупреждение • Сигнал начала печати устанавливается изготовителем аппликатора и не должен изменяться до повторной загрузки заводских настроек. Запомните это. Несмотря на то что другие варианты действительны, для правильной работы принтера необходимо восстановить установленный параметр.</p> <p>По умолчанию: ИМПУЛЬС. РЕЖИМ</p> <p>Варианты: ИМПУЛЬС. РЕЖИМ, РЕЖИМ УРОВНЯ</p> <ul style="list-style-type: none"> • ИМПУЛЬС. РЕЖИМ — этикетки печатаются при изменении уровня сигнала: с ВЫСОКОГО на НИЗКИЙ. • РЕЖИМ УРОВНЯ — этикетки печатаются, когда выдается НИЗКИЙ уровень сигнала. <p>Для изменения значения выполните следующие действия.</p> <ol style="list-style-type: none"> 1. Нажмите клавишу PLUS (увеличение) (+) или MINUS (уменьшение) (-) для переключения параметров.

Таблица 9 • Параметры принтера (Лист 25 из 29)



Язык и параметр	Действие/описание
 <p>РЕЖИМ РЕСИНХР. -РЕЖИМ ПОДАЧИ +</p>	<p>Выбор режима повторной синхронизации Этот параметр определяет реакцию принтера в случае, когда синхронизация потеряна и верх этикетки расположен не там, где ожидалось.</p> <p>По умолчанию: РЕЖИМ ПОДАЧИ</p> <p>Варианты: РЕЖИМ ПОДАЧИ, РЕЖИМ ОШИБКИ</p> <ul style="list-style-type: none"> • РЕЖИМ ПОДАЧИ — если верх этикетки находится не там, где ожидалось, принтер подает пустую этикетку для поиска расположения верха этикетки. • РЕЖИМ ОШИБКИ — если верх этикетки находится не там, где ожидалось, принтер выполняет следующее: работа останавливается, включается режим паузы, отображается сообщение УСЛОВИЕ ОШИБКИ ПОДАЧА ЭТИКЕТКИ, мигает индикатор ОШИБКА и выдается сигнал необходимости проведения обслуживания (контакт 10 интерфейсного разъема аппликатора). <p>Чтобы выполнить повторную синхронизацию носителя с верхней частью этикетки в режиме ошибки, нажмите клавишу PAUSE (пауза) для выхода из режима паузы. Индикатор ОШИБКА прекращает мигать, и сигнал о необходимости проведения обслуживания отключается. Действие принтера определяется выбором конфигурации закрытия головки (см. раздел <i>Выбор параметра закрытия головки на стр. 110</i>).</p> <p>Для изменения значения выполните следующие действия.</p> <ol style="list-style-type: none"> 1. Нажмите клавишу PLUS (увеличение) (+) или MINUS (уменьшение) (-) для переключения параметров.
 <p>РЕЖИМ ПЕРЕПЕЧ. -ОТКЛЮЧЕНО +</p>	<p>Установка режима повторной печати Если включен режим повторной печати, можно повторно распечатать последнюю этикетку, выполнив команду ZPL ~PR или нажав клавишу MINUS (уменьшение) (-) на панели управления.</p> <p><i>Значение по умолчанию:</i> ОТКЛЮЧЕНО</p> <p><i>Варианты:</i> ВКЛЮЧЕНО, ОТКЛЮЧЕНО</p> <p>Для изменения значения выполните следующие действия.</p> <ol style="list-style-type: none"> 1. Нажмите клавишу PLUS (увеличение) (+) или MINUS (уменьшение) (-) для переключения параметров.

Таблица 9 • Параметры принтера (Лист 26 из 29)












Язык и параметр	Действие/описание
См. следующий столбец	<p>Просмотр параметров датчиков</p> <p>Эти параметры настраиваются автоматически при выполнении процедуры калибровки и должны изменяться только квалифицированным техническим специалистом. См. <i>Руководство по программированию ZPL II</i> для получения информации об этих параметрах.</p> <p>Для пропуска этих параметров выполните следующее.</p> <ol style="list-style-type: none"> 1. Нажмите клавишу NEXT/SAVE (следующий/сохранить) для пропуска следующих параметров: <div style="display: flex; flex-wrap: wrap;"> <div style="width: 50%; border: 1px solid black; padding: 5px; margin: 5px;">  <p>ДАТЧИК ФОРМО 030</p> <p>-■■■■ +</p> </div> <div style="width: 50%; border: 1px solid black; padding: 5px; margin: 5px;">  <p>ПОДАЧА ПЕРЕН 070</p> <p>-■■■■ +</p> </div> <div style="width: 50%; border: 1px solid black; padding: 5px; margin: 5px;">  <p>ДАТЧИК НОСИТ 040</p> <p>-■■■■■ +</p> </div> <div style="width: 50%; border: 1px solid black; padding: 5px; margin: 5px;">  <p>ОСНОВА ПЕРЕН 100</p> <p>-■■■■■■■ +</p> </div> <div style="width: 50%; border: 1px solid black; padding: 5px; margin: 5px;">  <p>ДАТЧИК ЛЕНТЫ 050</p> <p>-■■■■■■■ +</p> </div> <div style="width: 50%; border: 1px solid black; padding: 5px; margin: 5px;">  <p>ЯРКОСТЬ ПЕРЕ 196</p> <p>-■■■■■■■■■■■■■■■■■■■■ +</p> </div> <div style="width: 50%; border: 1px solid black; padding: 5px; margin: 5px;">  <p>ИЗВЛ. 3Т-КУ 100</p> <p>-■■■■■■■■■■■■■■■■■■■■ +</p> </div> <div style="width: 50%; border: 1px solid black; padding: 5px; margin: 5px;">  <p>ПОДАЧА ЛЕНТЫ 080</p> <p>-■■■■■ +</p> </div> <div style="width: 50%; border: 1px solid black; padding: 5px; margin: 5px;">  <p>ДАТЧИК МЕТОК 090</p> <p>-■■■■■■■■■■■■■■■■■■■■ +</p> </div> <div style="width: 50%; border: 1px solid black; padding: 5px; margin: 5px;">  <p>ПОДАЧА МЕТКИ 020</p> <p>-■ +</p> </div> <div style="width: 50%; border: 1px solid black; padding: 5px; margin: 5px;">  <p>ДАТЧИК МЕТОК 010</p> <p>-■ +</p> </div> </div>

Таблица 9 • Параметры принтера (Лист 27 из 29)




Язык и параметр	Действие/описание
 ПР-Е ФОРМАТА -НЕТ +	<p>Выбор преобразования формата</p> <p>Выбор коэффициента масштабирования растрового изображения. Первое число — это исходное значение в точках на дюйм (тчк/дюйм); второе число — значение в точках на дюйм, которое необходимо получить при масштабировании.</p> <p><i>Значение по умолчанию:</i> НЕТ</p> <p><i>Варианты:</i> НЕТ, 150 ♦ 300, 150 ♦ 600, 200 ♦ 600, 300 ♦ 600</p> <p>Для изменения значения выполните следующие действия.</p> <ol style="list-style-type: none"> 1. Нажмите клавишу PLUS (увеличение) (+) или MINUS (уменьшение) (-) для прокрутки списка параметров.
 ОТОБР РЕЖ БЕЗД -ВЕРСИЯ ПО +	<p>Выбор отображения в режиме бездействия</p> <p>Этот параметр позволяет выбрать параметры ЖК-дисплея для часов истинного времени.</p> <p> Примечание • Если значение по умолчанию не выбрано, нажмите клавишу PLUS (увеличение) (+) или MINUS (уменьшение) (-) для отображения краткой информации о версии микропрограммного обеспечения принтера.</p> <p><i>Значение по умолчанию:</i> ВЕРСИЯ ПО</p> <p><i>Варианты:</i> ММ/ДД/ГГ (24 Ч), ММ/ДД/ГГ (12 Ч), ДД/ММ/ГГ (24 Ч), ДД/ММ/ГГ (12 Ч), ВЕРСИЯ ПО</p> <p>Для изменения значения выполните следующие действия.</p> <ol style="list-style-type: none"> 1. Нажмите клавишу PLUS (увеличение) (+) или MINUS (уменьшение) (-) для прокрутки списка параметров.

Таблица 9 • Параметры принтера (Лист 28 из 29)





Язык и параметр	Действие/описание
 ДАТА ПО ЧАСАМ -01/01/98 +	<p>Установка даты RTC (часы истинного времени) Этот параметр позволяет настроить дату в соответствии с обозначением, выбранным в разделе ОТОБР. В РЕЖ. БЕЗД.</p> <p>Для изменения значения выполните следующие действия.</p> <ol style="list-style-type: none"> 1. Нажмите клавишу MINUS (уменьшение) (-) для перемещения к следующей цифре. 2. Нажмите клавишу PLUS (увеличение) (+) для изменения числового значения.
 ВРЕМЯ ПО ЧАСАМ -01:30 +	<p>Установка времени RTC Этот параметр позволяет настроить время в соответствии с обозначением, выбранным в разделе ОТОБР. В РЕЖ. БЕЗД.</p> <p>Для изменения значения выполните следующие действия.</p> <ol style="list-style-type: none"> 1. Нажмите клавишу MINUS (уменьшение) (-) для перемещения к следующей цифре. 2. Нажмите клавишу PLUS (увеличение) (+) для изменения числового значения.
 УРОВЕНЬ ПАРОЛЯ -ВЫБР-Е ЭЛ-ТЫ +	<p>Определение уровня пароля Этот параметр позволяет выбрать защиту паролями определенных элементов меню с заводскими установками или всех элементов меню.</p> <p><i>Значение по умолчанию:</i> ВЫБР-Е ЭЛ-ТЫ <i>Варианты:</i> ВЫБР-Е ЭЛ-ТЫ, ВСЕ ЭЛЕМЕНТЫ</p> <ol style="list-style-type: none"> 1. Нажмите клавишу PLUS (увеличение) (+) или MINUS (уменьшение) (-) для переключения параметров.

Таблица 9 • Параметры принтера (Лист 29 из 29)

Язык и параметр	Действие/описание																		
 ЯЗЫК -РУССКИЙ +	<p>Выбор языка сообщений на дисплее</p> <p>Этот параметр позволяет изменить язык сообщений, отображаемых на ЖК-дисплее. Название каждого языка показано на этом языке.</p> <p><i>Значение по умолчанию:</i> АНГЛИЙСКИЙ</p> <p><i>Варианты:</i> АНГЛИЙСКИЙ, ИСПАНСКИЙ, ФРАНЦУЗСКИЙ, НЕМЕЦКИЙ, ИТАЛЬЯНСКИЙ, НОРВЕЖСКИЙ, ПОРТУГАЛЬСКИЙ, ШВЕДСКИЙ, ДАТСКИЙ, ИСПАНСКИЙ 2, НИДЕРЛАНДСКИЙ, ФИНСКИЙ, ЯПОНСКИЙ, КОРЕЙСКИЙ, КИТАЙСКИЙ УПРОЩЕННЫЙ, КИТАЙСКИЙ ТРАДИЦИОННЫЙ, РУССКИЙ, ПОЛЬСКИЙ</p> <table border="1" data-bbox="573 699 1396 1654"> <tbody> <tr> <td> ЯЗЫК -РУССКИЙ +</td> <td> L I N G U A -I T A L I A N O +</td> <td> T A A L -N E D E R L A N D S +</td> </tr> <tr> <td> J Ę Z Y K -P O L S K I +</td> <td> S P R Å K -N O R S K +</td> <td> K I E L I -S U O M I +</td> </tr> <tr> <td> L A N G U A G E -E N G L I S H +</td> <td> I D I O M A -P O R T U G U Ě S +</td> <td> 言 語 -日 本 +</td> </tr> <tr> <td> I D I O M A -E S P A N O L +</td> <td> S P R Å K -S V E N S K A +</td> <td> 언 어 -한 국 어 +</td> </tr> <tr> <td> L A N G A G E -F R A N C A I S +</td> <td> S P R O G -D A N S K +</td> <td> 语 言 -简 体 中 文 +</td> </tr> <tr> <td> S p r a c h e -D e u t s c h +</td> <td> I D I O M A -E S P A N O L 2 +</td> <td> 語 言 -繁 體 中 文 +</td> </tr> </tbody> </table> <p>Для изменения значения выполните следующие действия.</p> <ol style="list-style-type: none"> 1. Нажмите клавишу PLUS (увеличение) (+) или MINUS (уменьшение) (-) для прокрутки списка параметров. 	 ЯЗЫК -РУССКИЙ +	 L I N G U A -I T A L I A N O +	 T A A L -N E D E R L A N D S +	 J Ę Z Y K -P O L S K I +	 S P R Å K -N O R S K +	 K I E L I -S U O M I +	 L A N G U A G E -E N G L I S H +	 I D I O M A -P O R T U G U Ě S +	 言 語 -日 本 +	 I D I O M A -E S P A N O L +	 S P R Å K -S V E N S K A +	 언 어 -한 국 어 +	 L A N G A G E -F R A N C A I S +	 S P R O G -D A N S K +	 语 言 -简 体 中 文 +	 S p r a c h e -D e u t s c h +	 I D I O M A -E S P A N O L 2 +	 語 言 -繁 體 中 文 +
 ЯЗЫК -РУССКИЙ +	 L I N G U A -I T A L I A N O +	 T A A L -N E D E R L A N D S +																	
 J Ę Z Y K -P O L S K I +	 S P R Å K -N O R S K +	 K I E L I -S U O M I +																	
 L A N G U A G E -E N G L I S H +	 I D I O M A -P O R T U G U Ě S +	 言 語 -日 本 +																	
 I D I O M A -E S P A N O L +	 S P R Å K -S V E N S K A +	 언 어 -한 국 어 +																	
 L A N G A G E -F R A N C A I S +	 S P R O G -D A N S K +	 语 言 -简 体 中 文 +																	
 S p r a c h e -D e u t s c h +	 I D I O M A -E S P A N O L 2 +	 語 言 -繁 體 中 文 +																	

Дополнительные параметры панели управления

Дополнительные параметры отображаются в следующих случаях.

- Если установлен считыватель RFID (Radio Frequency Identification, RFID, радиочастотная идентификация). Модель 110Xi4 поддерживает технологию RFID, однако поставляется без установленного считывателя RFID. Для получения дополнительных сведений о приобретении устройства RFID для этих принтеров обратитесь к авторизованному дилеру Zebra.
- Если проводной сервер печати установлен в принтере. Для получения дополнительной информации см. *Руководство пользователя и справочное руководство сервера печати ZebraNet 10/100*.
- Если беспроводной сервер печати установлен в принтере. См. *Руководство пользователя беспроводного сервера печати ZebraNet*.

Копии руководств для серверов печати доступны на веб-сайте <http://www.zebra.com/manuals> или на входящем в комплект поставки принтера компакт-диске пользователя.



Регламентное техническое обслуживание

В разделе освещаются вопросы регламентной очистки и технического обслуживания принтера.

Contents

Замена составных частей принтера	122
Заказ запасных частей.	122
Утилизация составных частей принтера	122
Смазывание	122
Расписание и процедуры очистки	123
Очистка корпуса	124
Очистка отсека носителя	124
Очистка печатающей головки и валика	124
Очистка датчиков	127
Очистка держателя	130
Очистка резака	131
Замена предохранителя	132

Замена составных частей принтера

Некоторые составные части принтера, такие как печатающая головка и валик, могут изнашиваться со временем. Их можно легко заменить. Регулярная очистка может продлить срок службы некоторых компонентов. См. *Расписание и процедуры очистки* на стр. 123 для получения сведений о рекомендуемых интервалах очистки.

Заказ запасных частей

Для достижения максимального качества печати и надежной работы принтера компания Zebra настоятельно рекомендует использовать оригинальные запасные части Zebra™ как часть общей системы.

Обратитесь к авторизованному дилеру Zebra для получения информации о заказе запасных частей или см. *Контакты* на стр. 11 для получения адресов и номеров телефона для связи.

Утилизация составных частей принтера



Большинство компонентов этого принтера пригодны для переработки. Главная логическая плата принтера содержит батарею, которую следует правильно утилизировать.

Не утилизируйте любые части принтера вместе с несортированным бытовым мусором. Утилизация батареи должна осуществляться в соответствии с местными нормативными актами, а переработка других компонентов принтера — в соответствии с местными стандартами. Для получения сведений посетите веб-узел <http://www.zebra.com/environment>.

Смазывание

В этом принтере требуется смазывание только лезвия резака после выполнения приблизительно 60 000 операций отрезания.



Предупреждение • Лезвие резака очень острое. Не прикасайтесь к лезвию и не протирайте его пальцами.

Предупреждение • Некоторые имеющиеся в продаже виды смазки могут повредить покрытие и механические детали этого принтера при неправильном использовании.

Расписание и процедуры очистки

Регулярная чистка принтера позволяет поддерживать высокое качество печати и продлить срок службы принтера. Рекомендуемое расписание чистки показано в [Таблице 11](#). На следующих страницах руководства описаны соответствующие процедуры.

Предупреждение • При выполнении любых действий рядом с открытой печатающей головкой снимите кольца, часы, ожерелья, идентификационные карточки-пропуски и другие металлические предметы, которые могут коснуться печатающей головки. Выключать принтер во время работы рядом с открытой печатающей головкой необязательно, однако компания Zebra рекомендует сделать это в качестве меры предосторожности. При выключении питания будут потеряны временные настройки, такие как формат этикеток, их нужно будет загрузить повторно перед возобновлением печати.

Предупреждение • Используйте только указанные чистящие средства. Компания Zebra не несет ответственности за повреждения, вызванные очисткой принтера другими жидкими чистящими средствами.

Таблица 11 • Рекомендуемое расписание планово-профилактической очистки принтера

Очищаемое место	Метод	Периодичность
Печатающая головка	Растворитель*	Выполняйте эту процедуру в следующих случаях. <ul style="list-style-type: none"> • Когда на дисплее появляется сообщение ОЧИСТИТЕ ГОЛОВКУ. • Режим прямой термопечати: после печати каждого рулона этикеток или 150 м (500 футов) фальцованных этикеток. • Режим печати термопереносом: после использования каждого рулона ленты (450 м или 1500 футов). Каждые полгода или по мере необходимости
Валик	Растворитель*	
Датчик пропускания (носителя)	Продувание воздухом	
Датчик черной отметки	Продувание воздухом	
Путь прохождения носителя	Растворитель*	
Датчик ленты	Продувание воздухом [†]	
Датчики наличия этикетки	Продувание воздухом [†]	
Планка отрывания или отклеивания	Растворитель*	
Держатель	Растворитель*	
Резак	Растворитель*	
		При необходимости

* Компания Zebra рекомендует использовать набор для профилактического обслуживания (номер изделия 47362). Вместо этого набора можно использовать чистый тампон, смоченный в растворе, состоящем из изопропилового спирта (не менее 90 %) и деионизированной воды (не более 10 %).

[†] При использовании искусственной вентиляции рекомендуется выключать принтер перед чисткой.

Очистка корпуса

Для очистки внешних поверхностей принтера следует применять безворсовую ткань. При необходимости используйте в небольших количествах мягкое моющее средство или средство для очистки мебели.

Очистка отсека носителя

После использования каждого рулона носителя проверьте отсек носителя. Используйте мягкую щетку или пылесос для удаления грязи и бумажной пыли из внутренней части принтера.

Очистка печатающей головки и валика

Если качество печати не улучшилось после очистки, очистите печатающую головку с помощью чистящей пленки *Save-a-Printhead*. Специальное покрытие этой ленты позволяет удалять загрязнение без вреда для головки. Дополнительные сведения можно получить у авторизованного дилера или поставщика продукции Zebra.

В зависимости от разрешения печатающей головки очистка может выполняться со следующей периодичностью.

Для принтеров с разрешением 203 и 300 тчк/дюйм. Выполняйте очистку печатающей головки после каждого рулона (450 м или 1500 футов) ленты для печати термопереносом, после каждого рулона (150 м или 500 футов) с этикетками для прямой термопечати, а также в случае, если сообщение **ОЧИСТИТЕ ГОЛОВКУ** появится на ЖК-дисплее. Чистите печатающую головку чаще, чем указано, при снижении качества печати, когда имеются пустые полосы в штрихкодах или изображениях.

Для принтеров с разрешением 600 тчк/дюйм. Выполняйте очистку печатающей головки после каждого рулона (150 м или 500 футов) этикеток, а также в случае, если на ЖК-дисплее появится сообщение **ОЧИСТИТЕ ГОЛОВКУ**. Чистите печатающую головку чаще, чем указано, при снижении качества печати, когда имеются пустые полосы в штрихкодах или изображениях.



Если для очистки головки принтера с разрешением 600 тчк/дюйм отключить питание, сообщение **ОЧИСТИТЕ ГОЛОВКУ** на ЖК-дисплее **не исчезнет**.



Предупреждение • Печатающая головка может быть горячей; прикосновение может привести к ожогу. Подождите, пока печатающая головка остынет.

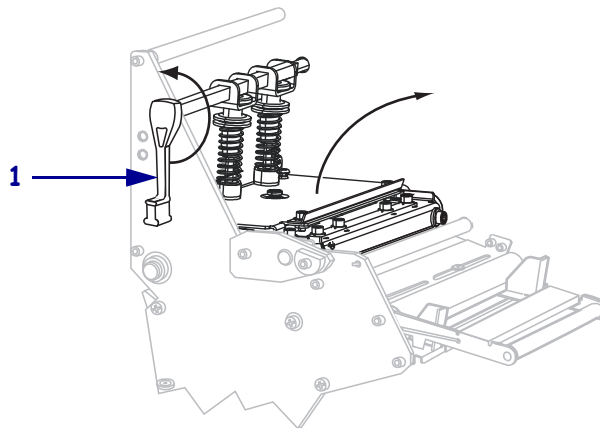


Предупреждение • Прежде чем прикоснуться к узлу печатающей головки, снимите заряд статического электричества, прикоснувшись к металлической части корпуса принтера или с помощью антистатической заземляющей манжеты и коврика.

Предупреждение • При выполнении любых действий рядом с открытой печатающей головкой снимите кольца, часы, ожерелья, идентификационные карточки-пропуски и другие металлические предметы, которые могут коснуться печатающей головки. Выключать принтер во время работы рядом с открытой печатающей головкой необязательно, однако компания Zebra рекомендует сделать это в качестве меры предосторожности. При выключении питания будут потеряны временные настройки, такие как формат этикеток, их нужно будет загрузить повторно перед возобновлением печати.

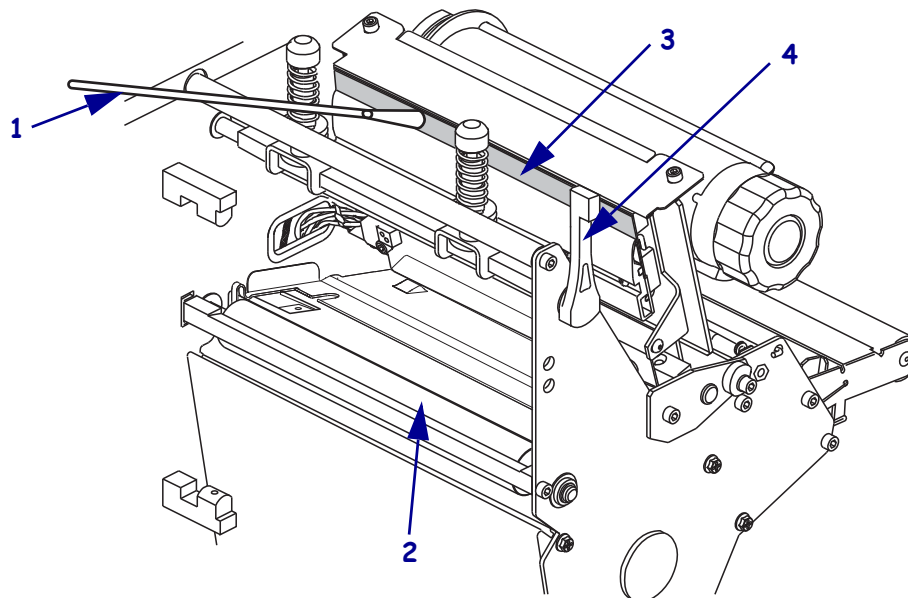
Для очистки печатающей головки и валика выполните следующие действия:

1. Откройте печатающую головку, повернув рычаг открывания головки (1) против часовой стрелки.



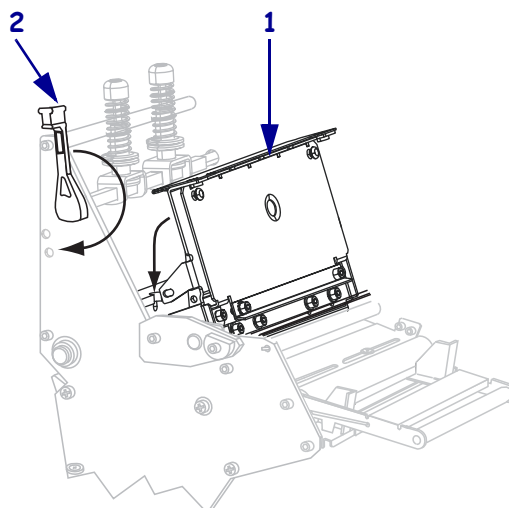
2. Удалите носитель и ленту (если они загружены).

3. С помощью тампона из набора для профилактического обслуживания (серийный номер 47362) протрите коричневую полосу на узле печатающей головки по всей длине. Вместо набора для профилактического обслуживания можно использовать чистый тампон, смоченный в растворе, состоящем из изопропилового спирта (не менее 90 %) и деионизированной воды (не более 10 %). Дайте растворителю испариться.



1	Тампон
2	Валик
3	Печатающие элементы печатающей головки
4	Рычаг открывания головки

4. Поворачивая валик вручную, тщательно очистите его тампоном. Дайте растворителю испариться.
5. Повторно загрузите носитель и ленту (если требуется).
6. Нажмите на печатающую головку (1), а затем поверните рычаг открывания головки (2) по часовой стрелке до фиксации.



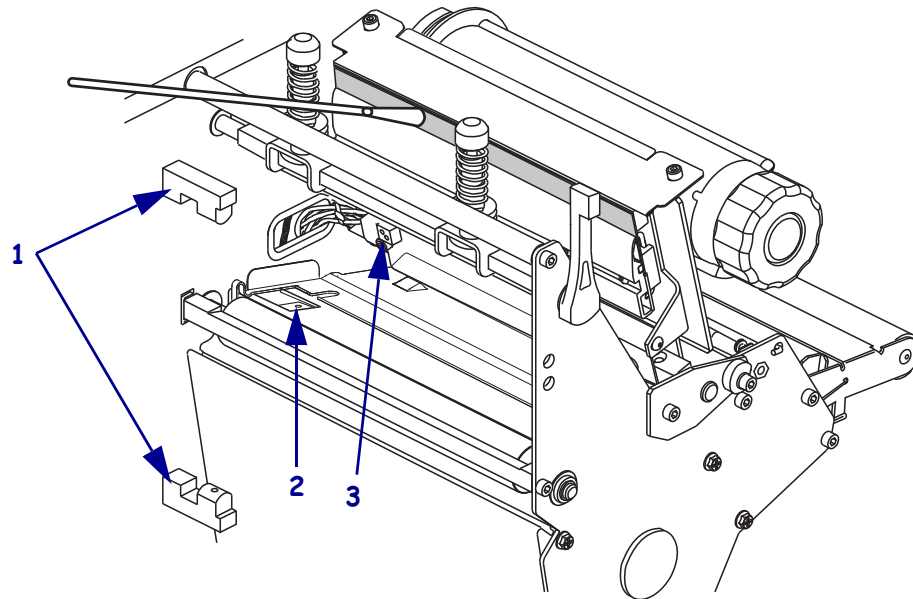
Очистка датчиков

Удалите с помощью щетки или пылесоса накопившиеся остатки бумаги и пыль с датчиков. Очистите датчики в соответствии с рекомендациями, приведенными в разделе *Расписание и процедуры очистки* на стр. 123.

Расположения датчиков ленты и наличия этикетки

Датчик ленты и дополнительный датчик наличия этикетки показаны на [Рис. 16](#).

Рис. 16 • Расположения датчиков

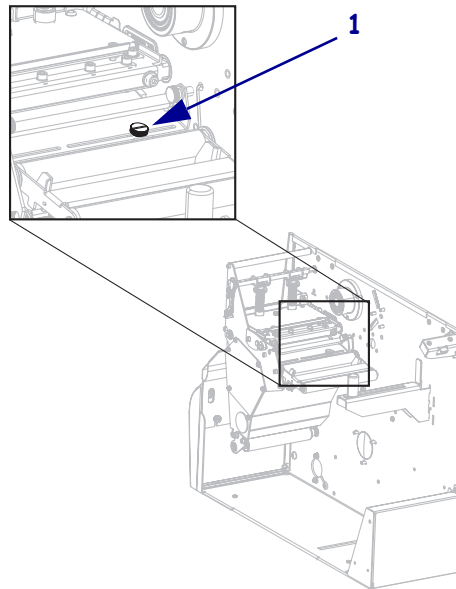


1	Датчики наличия этикетки
2	Датчик черной отметки
3	Датчик ленты

Расположения датчиков пропускания носителя

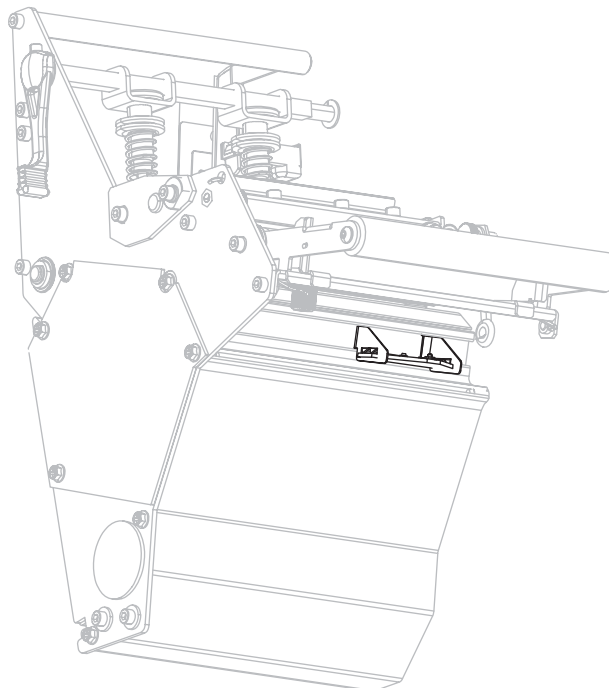
Расположения верхнего и нижнего датчиков пропускания носителя показаны на [Рис. 17](#) и [Рис. 18](#). Глазок верхнего датчика носителя находится прямо под головкой регулировочного винта.

Рис. 17 • Верхний датчик носителя



1 Винт регулировки верхнего датчика носителя

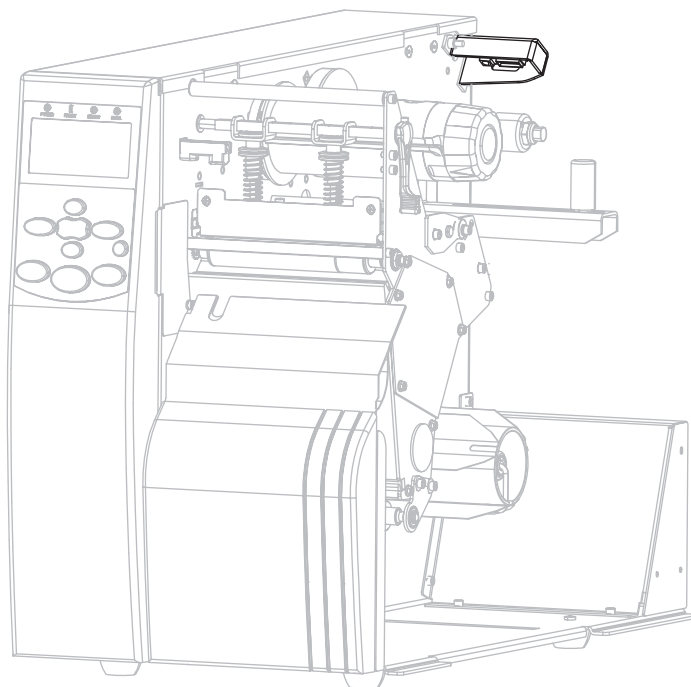
Рис. 18 • Нижний датчик носителя



Расположение датчика отсутствия носителя

Расположение датчика отсутствия носителя показано на [Рис. 19](#).

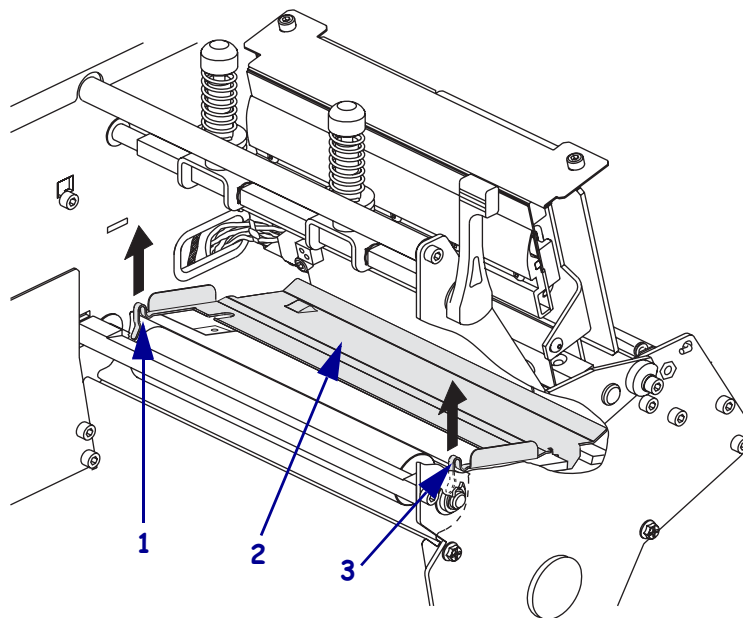
Рис. 19 • Датчик отсутствия носителя



Очистка держателя

Очистите держатель, если клейкий слой этикетки или наклейка прилипают к нижней части. На [Рис. 20](#) показано расположение держателя.

Рис. 20 • Расположение держателя



1	Левая петля
2	Держатель
3	Правая петля

Для очистки держателя выполните следующие действия.

1. См. [Рис. 20](#). Вставьте отвертку с узким шлицем или аналогичный инструмент в петлю с левой стороны держателя.
2. Осторожно потяните левую сторону держателя.
3. Вставьте отвертку с узким шлицем или аналогичный инструмент в петлю с правой стороны держателя.
4. Осторожно потяните правую сторону держателя.
5. Извлеките держатель из принтера.
6. С помощью тампона из набора для профилактического обслуживания (номер изделия 47362) очистите держатель. Вместо набора для профилактического обслуживания можно использовать чистый тампон или мягкую ткань, смоченные в растворе, состоящем из изопропилового спирта (не менее 90 %) и деионизированной воды (не более 10 %). Дайте растворителю испариться.

7. Чтобы повторно установить держатель, вставьте два выступа в нижней части держателя в два гнезда пути прохождения носителя.
8. Сдвиньте держатель на себя.
9. Нажмите на петли, чтобы зафиксировать держатель на месте.

Очистка резака

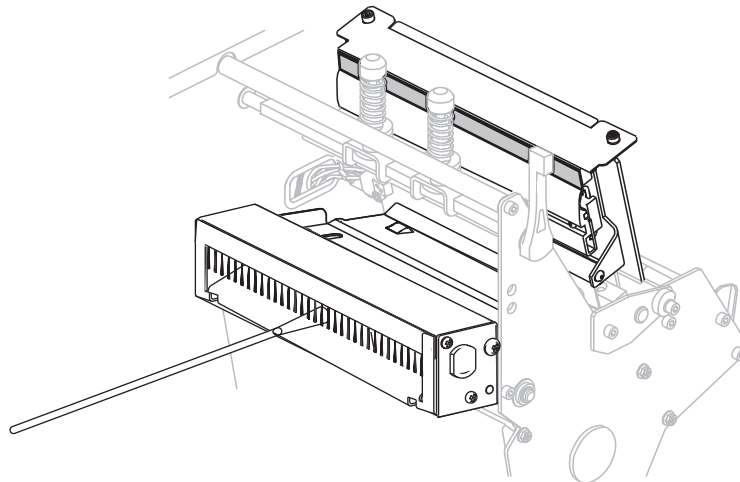
Если резак нарезает этикетки неаккуратно или мнет их, его необходимо очистить.



Предупреждение • Лезвие резака очень острое. Не прикасайтесь к лезвию и не протирайте его пальцами.

Для очистки резака выполните следующие действия.

1. Выключите (O) принтер.
2. Отсоедините шнур питания.
3. С помощью тампона из набора для профилактического обслуживания (серийный номер 47362) очистите неподвижное лезвие резака. Вместо набора для профилактического обслуживания можно использовать чистый тампон, смоченный в растворе, состоящем из изопропилового спирта (не менее 90 %) и деионизированной воды (не более 10 %). Дайте растворителю испариться.



4. Если при очистке фрагменты или клейкая поверхность этикеток не удаляются, обратитесь к квалифицированному специалисту по обслуживанию.

Замена предохранителя

Следующие инструкции предназначены только для принтеров 140Xi4, 170Xi4 и 220Xi4. Пользователь не должен самостоятельно менять предохранители в модели 110Xi4.



Предупреждение • Перед выполнением этой процедуры переместите выключатель питания переменного тока в положение Выкл. (O) и отключите принтер от электросети.

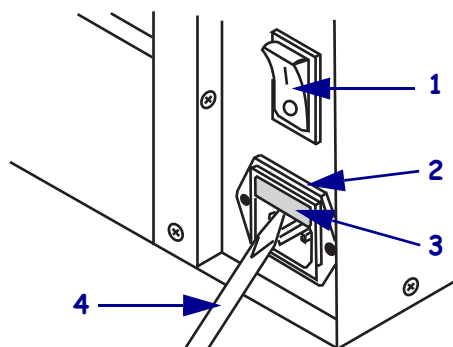
В принтере используется плавкий предохранитель (5 x 20 мм по IEC), рассчитанный на ток 5 А и напряжение 250 В. Модуль питания от сети переменного тока оснащен двумя предохранителям в специальном гнезде: один предохранитель включен в цепь, а второй — запасной. На колпачке предохранителя должно стоять клеймо международной организации по безопасности (см. рис. 5 на стр. 29).

Для замены неисправного предохранителя выполните следующие действия.

1. С помощью отвертки с узким шлицем или аналогичного инструмента извлеките держатель предохранителя.

Держатель предохранителя является частью модуля ввода питания переменного тока, расположенного на задней панели принтера (Рис. 21).

Рис. 21 • Разъем для подключения к электросети



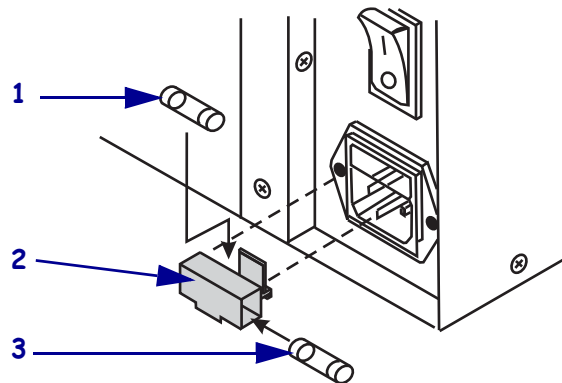
1	Модуль ввода питания переменного тока
2	Держатель предохранителя
3	Модуль ввода питания переменного тока
4	Отвертка с узким шлицем

2. Извлеките перегоревший и вставьте новый предохранитель в цепь (Рис. 22).



Важно • При установке запасного предохранителя закажите новый запасной предохранитель у уполномоченного поставщика продукции Zebra. Тип и расчетная нагрузка запасного предохранителя должны совпадать с типом и расчетной нагрузкой заводского предохранителя в цепи.

Рис. 22 • Расположение предохранителей



1	Рабочий предохранитель
2	Держатель предохранителя
3	Запасной предохранитель

3. Вставьте гнездо предохранителя в блок питания до щелчка.
4. Подключите принтер к электросети и включите его (I).



Примечание • Если принтер не включится, это свидетельствует об отказе одного из внутренних компонентов. В этом случае требуется сервисное обслуживание с привлечением авторизованных специалистов.



Примечания • _____



Устранение неисправностей

В этом разделе содержится информация об ошибках, которая может потребоваться для устранения неисправностей. В раздел также включены различные диагностические тесты.

Содержание

Контрольный список для устранения неисправностей	136
Сообщения об ошибках на ЖК-дисплее.	137
Проблемы с качеством печати	143
Проблемы калибровки	147
Проблемы с обменом данными.	148
Проблемы с лентой	149
Проблемы принтера: разное	150
Диагностика принтера	152
Самотестирование при включении	152
Самотестирование CANCEL (отмена)	153
Самотестирование PAUSE (пауза)	154
Самотестирование FEED (подача)	155
Самотестирование FEED (подача) и PAUSE (пауза).	158
Диагностическая проверка обмена данными	159
Профиль датчика	160

Контрольный список для устранения неисправностей

Если в принтере возникает состояние ошибки, ознакомьтесь со следующим контрольным списком.

- На ЖК-дисплее показано сообщение об ошибке? Если да, см. раздел *Сообщения об ошибках на ЖК-дисплее* на стр. 137.
- Несплошные этикетки обрабатываются как сплошные? Если да, см. раздел *Калибровка чувствительности датчиков носителя и ленты* на стр. 103.
- Горит ли индикатор ПРОВЕРЬТЕ ЛЕНТУ, если лента загружена правильно? Если да, см. раздел *Калибровка чувствительности датчиков носителя и ленты* на стр. 103.
- Возникают ли проблемы с качеством печати? Если да, см. раздел *Проблемы с качеством печати* на стр. 143.
- Возникают ли проблемы с обменом данными? Если да, см. раздел *Проблемы с обменом данными* на стр. 148.

Если этикетки не печатаются или не выдвигаются правильно, ознакомьтесь со следующим контрольным списком.

- Используются ли этикетки подходящего типа? См. описание типов этикеток в разделе *Типы носителей* на стр. 31.
- Используется ли этикетка, ширина которой уже максимальной ширины печати? См. раздел *Установка ширины печати* на стр. 95.
- См. изображения, показывающие установку этикеток и ленты, в разделах *Режимы печати и возможности принтера* на стр. 36 и *Загрузка ленты* на стр. 68.
- Необходима ли регулировка печатающей головки? Дополнительные сведения см. в разделе *Регулировка давления печатающей головки и положения коленчатого рычага* на стр. 81.
- Необходима ли калибровка датчиков? Дополнительные сведения см. в разделе *Калибровка чувствительности датчиков носителя и ленты* на стр. 103.

Если ни одно из описанных предположений не помогло устранить проблему, ознакомьтесь со следующим контрольным списком.

- Выполните одну или несколько процедур самотестирования, описанных в разделе *Диагностика принтера* на стр. 152. Исходя из результатов выявите проблему.
- Если проблемы не устранены, см. раздел *Контакты* на стр. 11 для получения информации о поддержке клиентов.

Сообщения об ошибках на ЖК-дисплее

При возникновении ошибки на ЖК-дисплее отображаются сообщения. См. [Таблицу 12](#) для получения описания ошибок, отображающихся на ЖК-дисплее, возможных причин и рекомендуемых решений.

Таблица 12 • Сообщения об ошибках на ЖК-дисплее

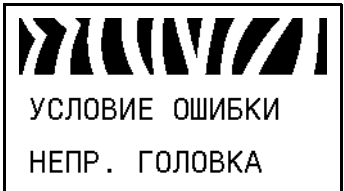
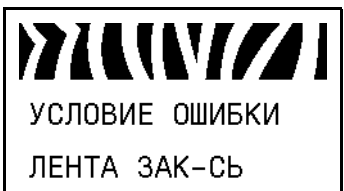
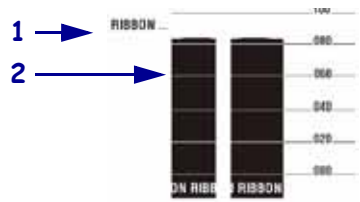
ЖК-дисплей/ Состояние принтера	Возможная причина	Рекомендуемое решение
 <p>Индикатор ОШИБКА мигает.</p>	Печатающая головка заменена на печатающую головку, которая не является оригинальным продуктом Zebra™.	Установите оригинальную печатающую головку Zebra™.
 <p>Принтер останавливает работу; индикатор ЛЕНТА горит; индикатор ОШИБКА мигает.</p>	В режиме термопереноса лента не установлена или установлена неправильно.	Установите ленту правильно. См. раздел Загрузка ленты на стр. 68 .
	В режиме термопереноса датчик ленты не определяет ленту.	<ol style="list-style-type: none"> 1. Установите ленту правильно. См. раздел Загрузка ленты на стр. 68. 2. Выполните калибровку датчиков. См. раздел Калибровка чувствительности датчиков носителя и ленты на стр. 103.
	В режиме термопереноса носитель блокирует датчик ленты.	<ol style="list-style-type: none"> 1. Загрузите носитель правильно. См. раздел Режимы печати и возможности принтера на стр. 36. 2. Выполните калибровку датчиков. См. раздел Калибровка чувствительности датчиков носителя и ленты на стр. 103.
В режиме термопереноса принтер не определяет ленту, даже если она загружена правильно.	<ol style="list-style-type: none"> 1. Распечатайте профиль датчика. См. раздел Профиль датчика печати на стр. 102. Вероятно, пороговое значение вывода ленты (1) слишком велико, то есть превышает черную область, обозначающую границы определения ленты (2). <div style="text-align: center;">  </div> 2. Откалибруйте датчики или загрузите параметры принтера по умолчанию. См. раздел Калибровка чувствительности датчиков носителя и ленты на стр. 103 или PPPP. PP. PPP. на стр. 87. 	

Таблица 12 • Сообщения об ошибках на ЖК-дисплее (продолжение)





ЖК-дисплей/ Состояние принтера	Возможная причина	Рекомендуемое решение
 <p>ПРЕДУПРЕЖДЕНИЕ ЛЕНТА ВСТ-НА</p> <p>Индикатор ЛЕНТА горит; индикатор ОШИБКА мигает.</p>	Лента установлена, однако принтер настроен на режим прямой термопечати.	<p>Лента не требуется при использовании носителя для прямой термопечати. Если используется носитель для прямой термопечати, извлеките ленту. Это сообщение об ошибке не повлияет на печать.</p> <p>Если используется носитель для термопереноса, для которого требуется лента, настройте принтер в режим термопереноса. См. раздел <i>Выбор способа печати</i> на стр. 94.</p>
 <p>УСЛОВИЕ ОШИБКИ НЕТ БУМАГИ</p> <p>Принтер останавливает работу, индикатор НОСИТЕЛЬ горит; индикатор ОШИБКА мигает.</p>	Носитель не загружен или загружен неправильно.	Загрузите носитель правильно. См. раздел <i>Режимы печати и возможности принтера</i> на стр. 36.
	Неправильно выровнен датчик носителя.	Проверьте расположение датчика носителя.
	Принтер настроен на несплошной носитель, однако загружен сплошной носитель.	Загрузите носитель подходящего типа или восстановите в принтере текущий тип носителя и выполните калибровку.
 <p>УСЛОВИЕ ОШИБКИ ГОЛОВКА ОТКРЫТА</p> <p>Принтер останавливает работу; индикатор ОШИБКА мигает.</p>	Печатающая головка закрыта не полностью.	Полностью закройте печатающую головку.
	Датчик открытия головки работает неправильно.	Обратитесь к специалисту по обслуживанию.
 <p>ТЕРМИСТОР СБОЙ</p> <p>Индикатор ОШИБКА мигает.</p>	В печатающей головке неисправен термистор.	Обратитесь к специалисту по обслуживанию.

Таблица 12 • Сообщения об ошибках на ЖК-дисплее (продолжение)





ЖК-дисплей/ Состояние принтера	Возможная причина	Рекомендуемое решение
 ПРЕДУПРЕЖДЕНИЕ ГОЛОВКА ОХЛ-НА	 Предупреждение • Эти сообщения об ошибках могут появляться, если неправильно подключен кабель данных или питания. Печатающая головка может быть достаточно горячей; прикосновение может привести к серьезному ожогу. Подождите, пока печатающая головка остынет.	
 ТЕРМИСТОР СБОЙ	Кабель данных печатающей головки подключен неправильно.	Предупреждение • Выключите (O) принтер перед выполнением этой процедуры. В противном случае печатающая головка может быть повреждена. <ol style="list-style-type: none"> 1. Выключите (O) принтер. 2. Отключите и повторно подключите кабель данных к печатающей головке. 3. Убедитесь, что разъем кабеля полностью вставлен в разъем печатающей головки. 4. Включите питание (I) принтера.
 УСЛОВИЕ ОШИБКИ ЭЛ-Т Г-КИ НЕИСП.		В печатающей головке неисправен термистор.
Принтер останавливает работу; индикатор ОШИБКА горит; в принтере циклически отображаются эти три сообщения.		

Таблица 12 • Сообщения об ошибках на ЖК-дисплее (продолжение)





ЖК-дисплей/ Состояние принтера	Возможная причина	Рекомендуемое решение
 <p>ПРЕДУПРЕЖДЕНИЕ ГОЛОВКА ОХЛ-НА</p>	 <p>Предупреждение • Это сообщение об ошибке может появляться, если неправильно подсоединен кабель данных или питания. Печатающая головка может быть достаточно горячей; прикосновение может привести к серьезному ожогу. Подождите, пока печатающая головка остынет.</p>	
<p>Принтер печатает, а индикатор ОШИБКА мигает.</p>	<p>Температура печатающей головки приближается к нижнему рабочему пределу.</p>	<p>Продолжайте печать, пока печатающая головка нагреется до необходимой рабочей температуры. Если ошибка сохраняется, возможно, температура окружающей среды слишком низкая для правильной печати. Перенесите принтер в более теплое место.</p>
	<p>Кабель данных печатающей головки подсоединен неправильно.</p>	<p>Предупреждение • Выключите (O) принтер перед выполнением этой процедуры. В противном случае печатающая головка может быть повреждена.</p> <ol style="list-style-type: none"> 1. Выключите (O) принтер. 2. Отключите и повторно подключите кабель данных к печатающей головке. 3. Убедитесь, что разъем кабеля полностью вставлен в разъем печатающей головки. 4. Включите питание (I) принтера.
	<p>В печатающей головке неисправен термистор.</p>	<p>Обратитесь к специалисту по обслуживанию.</p>
 <p>ПРЕДУПРЕЖДЕНИЕ ПЕРЕГРЕВ ГОЛОВКИ</p>	 <p>Предупреждение • Печатающая головка может быть достаточно горячей; прикосновение может привести к серьезному ожогу. Подождите, пока печатающая головка остынет.</p>	
<p>Принтер останавливает работу; индикатор ОШИБКА мигает.</p>	<p>Перегрев печатающей головки.</p>	<p>Подождите, пока принтер остынет. Печать автоматически возобновляется, когда элементы печатающей головки остынут до приемлемой рабочей температуры.</p>

Таблица 12 • Сообщения об ошибках на ЖК-дисплее (продолжение)


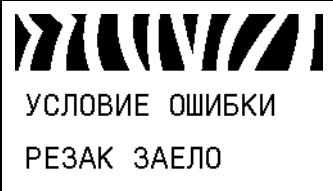







ЖК-дисплей/ Состояние принтера	Возможная причина	Рекомендуемое решение
 <p>ДЕФРАГМЕНТАЦИЯ НЕ ОТКЛЮЧАТЬ</p> <p>Принтер останавливает работу.</p>	<p>Принтер выполняет дефрагментацию памяти.</p>	<p>Предупреждение • НЕ выключайте питание принтера во время дефрагментации. Это может повредить принтер.</p> <p>Подождите, пока принтер завершит дефрагментацию. Если это сообщение об ошибке появляется часто, проверьте форматы этикеток. Форматы, часто записываемые в память или удаляемые из нее, могут стать причиной частого выполнения дефрагментации. Обычно использование правильно закодированных форматов этикеток позволяет минимизировать потребность в дефрагментации.</p> <p>Если это сообщение об ошибке сохраняется, обратитесь в службу технической поддержки. Необходимо обслуживание принтера.</p>
 <p>УСЛОВИЕ ОШИБКИ РЕЗАК ЗАЕЛО</p> <p>Принтер останавливает работу; индикатор ОШИБКА мигает.</p>	 <p>Предупреждение • Лезвие резака очень острое. Не прикасайтесь к лезвию и не протирайте его пальцами.</p> <p>Лезвие резака находится на пути прохождения носителя.</p>	<p>Выключите питание принтера и отключите принтер. Проверьте модуль резака на наличие сколов и загрязнения, следуя инструкциям по очистке, описанным в разделе Очистка резака на стр. 131.</p>

Таблица 12 • Сообщения об ошибках на ЖК-дисплее (продолжение)

ЖК-дисплей/ Состояние принтера	Возможная причина	Рекомендуемое решение	
 НЕД-НО ПАМЯТИ СОЗДАНИЕ РАСТРА	Недостаточно памяти для выполнения функции, указанной во второй строке сообщения об ошибке.	Высвободите память принтера, настроив формат этикетки или параметры принтера. Одним из способов высвобождения памяти является настройка ширины печати в соответствии с действительной шириной этикетки вместо сохранения параметра ширины печати по умолчанию. См. раздел Установка ширины печати на стр. 95 .	
 НЕД-НО ПАМЯТИ ФОРМАТ СБОРКИ			Убедитесь, что устройство, например флэш-память или карта PCMCIA, установлено и не защищено от записи или не заполнено.
 НЕД-НО ПАМЯТИ СОХР-Е ГРАФИКИ			Убедитесь, что данные не отправляются в устройство, которое не установлено или недоступно.
 НЕД-НО ПАМЯТИ СОХР-Е ФОРМАТА			См. <i>Руководство по обслуживанию</i> для получения дополнительной информации об указанной функции.
 НЕД-НО ПАМЯТИ СОХР-Е РАСТРА			
 НЕД-НО ПАМЯТИ СОХР-Е ШРИФТА			

Проблемы с качеством печати

В Таблице 13 описаны проблемы с качеством печати, возможные причины и рекомендуемые решения.

Таблица 13 • Проблемы с качеством печати

Проблема	Возможная причина	Рекомендуемое решение
Общие проблемы с качеством печати	В принтере настроена неподходящая скорость печати.	Для получения оптимального качества печати настройте для параметра скорости печати наименьшее возможное значение с помощью панели управления, драйвера или программного обеспечения. См. раздел <i>Установка скорости печати на стр. 91</i> . Может потребоваться выполнение процедуры <i>Самотестирование FEED (подача) на стр. 155</i> .
	Используется комбинация этикеток и ленты, которая не соответствует области применения.	<ol style="list-style-type: none"> 1. Для поиска подходящей комбинации переключайте различные типы носителя и ленты. 2. При необходимости обращайтесь для получения информации и совета.
	В принтере настроен неподходящий уровень темноты.	Для получения оптимального качества печати настройте для параметра темноты наименьшее возможное значение с помощью панели управления, драйвера или программного обеспечения. См. раздел <i>Установка скорости печати на стр. 91</i> . Для определения оптимального параметра темноты может потребоваться выполнение процедуры <i>Самотестирование FEED (подача) на стр. 155</i> .
	Печатающая головка загрязнена.	Очистите печатающую головку. См. раздел <i>Очистка печатающей головки и валика на стр. 124</i> .
	Неправильное или неравномерное давление печатающей головки.	Настройте наименьшее давление печатающей головки, необходимое для получения оптимального качества печати. См. раздел <i>Регулировка давления печатающей головки и положения коленчатого рычага на стр. 81</i> .
	Печатающая головка неправильно сбалансирована.	Обратитесь к специалисту по обслуживанию.
Длинные непропечатанные полосы на нескольких этикетках	Печатающий элемент поврежден.	Обратитесь к специалисту по обслуживанию.
	Замятие ленты.	См. причины и решения для замятия ленты в этой таблице.

Таблица 13 • Проблемы с качеством печати (продолжение)

Проблема	Возможная причина	Рекомендуемое решение
Замятие ленты	Лента подана через систему подачи ленты неправильно.	Установите ленту правильно. См. раздел <i>Загрузка ленты</i> на стр. 68.
	Неподходящая температура выжигания.	Рекомендуется установить минимальную возможную темноту, при которой обеспечивается достаточное качество печати. См. раздел <i>Установка темноты печати</i> на стр. 91.
	Неправильное или неравномерное давление печатающей головки.	Настройте наименьшее давление печатающей головки, необходимое для получения оптимального качества печати. См. раздел <i>Регулировка давления печатающей головки и положения коленчатого рычага</i> на стр. 81.
	Носитель подается неправильно («гуляет» из стороны в сторону).	Убедитесь, что носитель закреплен правильно, отрегулировав направляющую носителя или обратившись к специалисту по обслуживанию.
	Требуется регулировка пластины для полосы.	Обратитесь к специалисту по обслуживанию.
	Требуется вертикальная регулировка печатающей головки.	Обратитесь к специалисту по обслуживанию.
	Печатающая головка неправильно сбалансирована.	Обратитесь к специалисту по обслуживанию.
Тонкие наклонные серые полосы на пустых этикетках	Замятие ленты.	См. причины и решения для замятия ленты в этой таблице.
	Необходимо повторное выравнивание печатающей головки и валика.	Обратитесь к специалисту по обслуживанию.
Слишком светлое или темное качество печати этикетки	Носитель не предназначен для печати на высокой скорости.	Вместо этих расходных материалов используйте материалы, рекомендуемые для высокоскоростной печати.
	Используется комбинация носителя и ленты, которая не соответствует области применения.	<ol style="list-style-type: none"> Для поиска подходящей комбинации переключайте различные типы носителя и ленты. При необходимости обратитесь к авторизованному дилеру или поставщику продукции Zebra для получения информации и совета.
	Лента используется с носителем для прямой термопечати.	При использовании носителя для прямой термопечати лента не требуется. Чтобы узнать, используется ли носитель для прямой термопечати, выполните проверку этикеток трением, описанную в разделе <i>Когда используется лента</i> на стр. 33.
Неправильное или неравномерное давление печатающей головки.	Неправильное или неравномерное давление печатающей головки.	Настройте наименьшее необходимое давление. См. раздел <i>Регулировка давления печатающей головки и положения коленчатого рычага</i> на стр. 81.

Таблица 13 • Проблемы с качеством печати (продолжение)


Проблема	Возможная причина	Рекомендуемое решение
Смазанные отметки на этикетках	Носитель или лента не предназначены для печати на высокой скорости.	Вместо этих расходных материалов используйте материалы, рекомендуемые для высокоскоростной печати.
Неправильная регистрация или пропуск этикеток	Не выполнена калибровка принтера.	Выполните повторную калибровку принтера.
	Датчик носителя расположен неправильно.	Выполните процедуру регулировки положения датчика носителя.
	Неправильный формат этикетки.	Используйте подходящий формат этикетки.
Неправильная регистрация и пропуски при печати от одной до трех этикеток	Валик загрязнен.	См. раздел <i>Очистка печатающей головки и валика</i> на стр. 124.
	Датчик носителя расположен неправильно.	Придайте датчику носителя правильное положение.
	Носитель не соответствует характеристикам.	Используйте носитель, который соответствует характеристикам.
Смещение по вертикали в начале формы	Принтер не откалиброван.	Выполните повторную калибровку принтера.
	Вертикальное смещение выполняется в стандартных режимах работы принтера.  Примечание • Вертикальное смещение на ± 4 –6 рядов точек (приблизительно 0,5 мм) является допустимым отклонением.	Выполните калибровку принтера. См. раздел <i>Калибровка чувствительности датчиков носителя и ленты</i> на стр. 103.
	Валик загрязнен.	Очистите валик. См. раздел <i>Очистка печатающей головки и валика</i> на стр. 124.
Вертикальное смещение изображения или этикетки	В принтере используются несплошные этикетки, однако настроен режим сплошной печати.	Настройте в принтере печать несплошных этикеток и при необходимости выполните стандартную процедуру калибровки.
	Датчик носителя расположен неправильно.	Убедитесь, что датчик носителя правильно расположен для чтения одного/повторяющегося промежутка между этикетками.
	Датчик носителя откалиброван неправильно.	См. раздел <i>Калибровка чувствительности датчиков носителя и ленты</i> на стр. 103.
	Валик загрязнен.	Очистите валик. См. раздел <i>Очистка печатающей головки и валика</i> на стр. 124.
	Неправильные параметры (переключатели) давления печатающей головки.	Для правильной работы отрегулируйте давление печатающей головки.
	Неправильно загружен носитель.	Убедитесь, что принтер загружен правильно.
	Несовместимый носитель.	Убедитесь, что промежутки и засечки между этикетками равны 2–4 мм и имеют единообразное расположение. Параметры носителя должны соответствовать режиму работы.

Таблица 13 • Проблемы с качеством печати (продолжение)

Проблема	Возможная причина	Рекомендуемое решение
Штрихкод, отпечатанный на этикетке, не сканируется	Настроены неподходящие параметры штрихкода: слишком яркая или слишком темная печать.	Выполните процедуру <i>Самотестирование FEED (подача)</i> на стр. 155. Настройте параметры темноты и скорости печати подходящим образом.
	Недостаточное пустое пространство вокруг штрихкода.	Оставляйте не менее 3,2 мм (1/8 дюйма) пустого пространства между штрихкодом и другими отпечатанными областями на этикетке, а также между штрихкодом и краем этикетки.

Проблемы калибровки

В [Таблице 14](#) описаны проблемы с калибровкой, возможные причины и рекомендуемые решения.

Таблица 14 • Проблемы калибровки

Проблема	Возможная причина	Рекомендуемое решение
Потеря регистрации печати на этикетках. Излишнее смещение по вертикали при регистрации начала формы.	Валик загрязнен.	Очистите валик, следуя инструкциям, приведенным в разделе Очистка печатающей головки и валика на стр. 124.
	Направляющие носителя расположены неправильно.	Убедитесь, что направляющие носителя расположены правильно.
	Неправильно настроен тип носителя.	Настройте в принтере подходящий тип носителя (несплошной или сплошной). См. раздел Установка типа носителя на стр. 93.
Ошибка автоматической калибровки.	Носитель или лента загружены неправильно.	Убедитесь, что носитель и лента загружены правильно.
	Датчикам не удалось обнаружить носитель или ленту.	Выполните калибровку принтера вручную. См. раздел Калибровка чувствительности датчиков носителя и ленты на стр. 103.
	Датчики загрязнены или расположены неправильно.	Убедитесь, что датчики чистые и расположены правильно.

Проблемы с обменом данными

В [Таблице 15](#) описаны проблемы с обменом данными, возможные причины и рекомендуемые решения.

Таблица 15 • Проблемы с обменом данными

Проблема	Возможная причина	Рекомендуемое решение
Формат этикетки отправлен в принтер, но не распознан. Индикатор ДАННЫЕ не мигает.	Неправильно настроены параметры обмена данными.	Проверьте параметры обмена данными в драйвере или программном обеспечении принтера (если они применяются).
		Если используется последовательный обмен данными, проверьте параметр последовательного порта в меню панели управления. См. раздел Установка последовательного обмена данными на стр. 104.
		Если используется последовательный обмен данными, убедитесь, что подключен нуль-модемный кабель или нуль-модемный адаптер.
		С помощью элементов управления на панели управления проверьте параметр протокола. Для него должно быть настроено значение НЕТ . См. раздел Установка протокола на стр. 106.
Формат этикетки был отправлен в принтер. Выполняется печать нескольких этикеток, затем принтер пропускает, неправильно размещает или искажает изображение на этикетке.	Неправильно настроены параметры последовательного обмена данными.	Убедитесь, что правильно настроены параметры контроля потока данных.
		Проверьте длину кабеля обмена данными. Для получения требований см. Таблицу 3 на стр. 23.
		Проверьте параметры обмена данными в драйвере или программном обеспечении принтера (если они применяются).
Формат этикетки отправлен в принтер, но не распознан. Индикатор ДАННЫЕ мигает, однако этикетки не печатаются.	Символы префикса и разделителя, настроенные в принтере, не соответствуют этим параметрам в формате этикетки.	Проверьте символы префикса и разделителя. См. разделы Установка символа префикса формата на стр. 107 и Установка символа разделения на стр. 108 для получения описания требований.
	В принтер отправлены неподходящие данные.	Проверьте параметры обмена данными компьютера. Убедитесь, что они соответствуют параметрам принтера. Убедитесь, что используется язык ZPL II. Если проблема не устранена, убедитесь, что формат ZPL II изменен на ^CC, ^CT и ^CD.

Проблемы с лентой

В [Таблице 16](#) описаны проблемы с лентой, возможные причины и рекомендуемые решения.

Таблица 16 • Проблемы с лентой

Проблема	Возможная причина	Рекомендуемое решение
Лента разорвана или расплавлена.	Слишком высокое значение параметра темноты.	<ol style="list-style-type: none">1. Уменьшите значение параметра темноты.2. Тщательно очистите печатающую головку.
Принтер не определяет окончание ленты. В режиме термопереноса принтер не определяет ленту, даже если она установлена правильно.	Принтер был откалиброван без ленты. После этого лента была установлена без повторной калибровки принтера или загрузки параметров принтера по умолчанию.	Откалибруйте принтер с использованием ленты или загрузите параметры принтера по умолчанию. См. раздел <i>Калибровка чувствительности датчиков носителя и ленты</i> на стр. 103.
Индикатор ленты горит, даже если лента установлена правильно.	Принтер не откалиброван для используемых этикеток и ленты.	Выполните процедуру калибровки, описанную в разделе <i>Калибровка чувствительности датчиков носителя и ленты</i> на стр. 103.

Проблемы принтера: разное

В Таблице 17 описаны разные проблемы с принтером, возможные причины и рекомендуемые решения.

Таблица 17 • Разные проблемы с принтером

Проблема	Возможная причина	Рекомендуемое решение
Текст на ЖК-дисплее отображается на языке, который невозможно прочитать	Параметр языка изменен с помощью панели управления или команды микропрограммного обеспечения.	<ol style="list-style-type: none"> 1. Нажмите клавишу SETUP/EXIT (установка/выход) для включения режима настройки. 2. Нажмите клавишу MINUS (уменьшение) (-). В принтере отображается параметр ЯЗЫК на текущем языке. Даже если невозможно понять отображающиеся символы, можно выполнить прокрутку до другого названия языка. 3. Нажимайте клавиши PLUS (увеличение) (+) или MINUS (уменьшение) (-) для прокрутки вариантов, пока не будет найден нужный язык. 4. Нажмите клавишу SETUP/EXIT (установка/выход). На ЖК-дисплее отобразится сообщение СОХРАНИТЬ ИЗМЕНЕНИЯ на исходном языке. 5. Нажмите клавишу NEXT/SAVE (следующий/сохранить) для отключения режима настройки и сохранения изменений (если язык не изменяется, можно выполнить прокрутку до другого параметра сохранения, нажав клавишу PLUS (увеличение) (+) или MINUS (уменьшение) (-) в предыдущем действии). 6. При необходимости повторите последовательность действий, пока не будет найден нужный язык.
На ЖК-дисплее отсутствуют символы или части символов	Возможно, требуется замена ЖК-дисплея.	Обратитесь к специалисту по обслуживанию.

Таблица 17 • Разные проблемы с принтером (продолжение)

Проблема	Возможная причина	Рекомендуемое решение
Изменения настроек параметров не вступили в силу.	Параметры настроены неправильно.	<ol style="list-style-type: none"> 1. Настройте параметры и сохраните их без возможности изменения. 2. Выключите принтер (O), а затем включите (I).
	Возможность изменения параметра была отключена командой микропрограммного обеспечения.	См. <i>Руководство по программированию</i> для получения описания используемого языка принтера или обратитесь к техническому специалисту.
	Предыдущая настройка параметра была восстановлена с помощью команды микропрограммного обеспечения.	См. <i>Руководство по программированию</i> для получения описания используемого языка принтера или обратитесь к техническому специалисту.
	Если проблема не устранена, возможно, существует проблема с логической платой.	Обратитесь к специалисту по обслуживанию.
В принтере происходит сбой калибровки или определения верха этикетки.	В принтере не выполнена калибровка для используемой этикетки.	Выполните процедуру калибровки, описанную в разделе <i>Калибровка чувствительности датчиков носителя и ленты</i> на стр. 103.
	Принтер настроен на сплошной носитель.	Настройте на тип носителя с разделением этикеток. См. раздел <i>Установка типа носителя</i> на стр. 93.
	Конфигурация драйвера или программного обеспечения настроена неправильно.	Параметры драйвера или программного обеспечения создают команды, которые перезаписывают настройку принтера. Проверьте параметр драйвера или программного обеспечения, относящийся к носителю.
Несплошные этикетки обрабатываются как сплошные.	В принтере не выполнена калибровка для используемого носителя.	Выполните процедуру калибровки, описанную в разделе <i>Калибровка чувствительности датчиков носителя и ленты</i> на стр. 103.
	Принтер настроен на сплошной носитель.	Настройте на несплошной носитель. См. раздел <i>Установка типа носителя</i> на стр. 93.
Все индикаторы горят, однако на ЖК-дисплее сообщения не отображаются и принтер блокируется.	Внутренняя ошибка оборудования или микропрограммного обеспечения.	Обратитесь к специалисту по обслуживанию.
Принтер блокируется при выполнении начального самотестирования.	Сбой главной логической платы.	Обратитесь к специалисту по обслуживанию.

Диагностика принтера

Самотестирование и другие виды диагностики позволяют получить определенную информацию о состоянии принтера. При выполнении самотестирования создаются отпечатки и предоставляется определенная информация, помогающая определить рабочие состояния принтера. Наиболее часто используются самотестирование при включении и самотестирование CANCEL (отмена).



Важно • При выполнении самотестирования используйте носитель полной ширины. Если носитель недостаточно широкий, пробные этикетки могут быть напечатаны на валике. Для предотвращения этого проверьте ширину печати с помощью процедуры [Установка ширины печати на стр. 95](#) и убедитесь, что настроена подходящая ширина для используемого носителя.

Все процедуры самотестирования включаются при нажатии определенной клавиши или комбинации клавиш на панели управления при включении питания (I) принтера. Держите клавиши нажатыми, пока не погаснет первый индикатор. Выбранная процедура самотестирования запускается автоматически по завершении самотестирования при включении.



Примечание •

- Во время выполнения этих процедур самотестирования не передавайте данные в принтер из управляющего компьютера.
- Если длина носителя меньше печатаемой этикетки, продолжение пробной этикетки будет напечатано на следующей этикетке.
- При отмене самотестирования до его фактического завершения необходимо сбросить принтер, выключив (O), а затем включив (I) его.
- Если принтер включен в режиме аппликатора и подложка зажата аппликатором, пользователь должен вручную извлечь этикетки, как только они станут доступными.

Самотестирование при включении

Самотестирование при включении (POST) выполняется каждый раз при включении питания принтера (I). Во время этой проверки индикаторы панели управления включаются и выключаются для проверки правильности работы. По завершении этого самотестирования горит только индикатор питания. После выполнения самотестирования при включении носитель перемещается в правильное положение.

Для запуска самотестирования при включении выполните следующие действия.

1. Включите питание (I) принтера.

Загорается индикатор питания. С помощью остальных индикаторов панели управления и ЖК-дисплея отслеживается выполнение и показываются результаты отдельных проверок. Все сообщения во время тестирования POST отображаются на английском языке; однако если происходит сбой тестирования, сообщения также выводятся на других международных языках.

Самотестирование CANCEL (отмена)

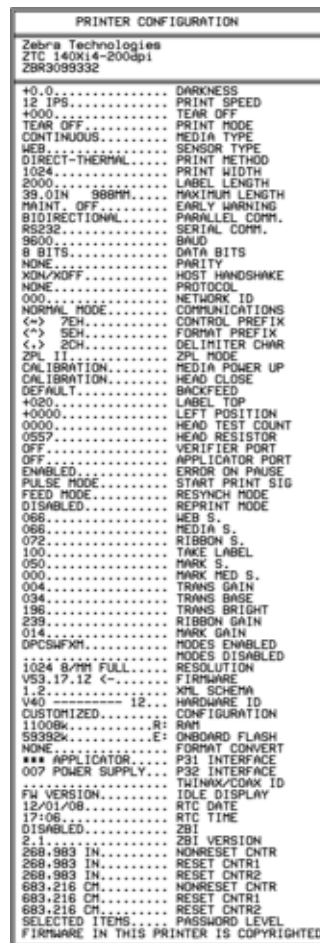
Самотестирование CANCEL позволяет распечатать этикетку с конфигурацией (Рис. 23).

Для запуска самотестирования CANCEL (отмена) выполните следующие действия.

1. Выключите (O) принтер.
2. Нажмите и удерживайте нажатой клавишу CANCEL (отмена) при включении (I) принтера. Удерживайте нажатой клавишу CANCEL (отмена), пока не погаснет первый индикатор панели управления.

Печатается этикетка с конфигурацией принтера (Рис. 23).

Рис. 23 • Образец этикетки с конфигурацией



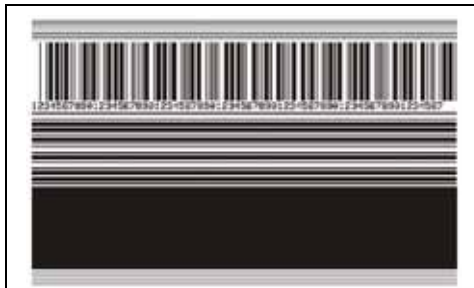
Самотестирование PAUSE (пауза)

Эту процедуру самотестирования можно использовать для получения пробных этикеток при выполнении регулировки механических узлов принтера или для выявления неработающих элементов печатающей головки. На Рис. 24 показан образец распечатки.

Для запуска самотестирования PAUSE (пауза) выполните следующие действия.

1. Выключите (O) принтер.
2. Нажмите и удерживайте нажатой клавишу PAUSE (пауза) при включении питания (I) принтера. Удерживайте нажатой клавишу PAUSE (пауза), пока не погаснет первый индикатор панели управления.
 - Во время самотестирования при включении печатаются 15 этикеток с наименьшей скоростью принтера, затем работа принтера автоматически приостанавливается. При каждом нажатии клавиши PAUSE (пауза) печатаются дополнительные 15 этикеток. На Рис. 24 показан образец этикеток.

Рис. 24 • Этикетка тестирования PAUSE (пауза)



- Если работа принтера приостановлена, нажатие клавиши CANCEL (отмена) позволяет изменить процедуру самотестирования. При каждом нажатии клавиши PAUSE (пауза) выполняется печать 15 этикеток со скоростью 152 мм (6 дюймов) в секунду.
- Если работа принтера приостановлена, повторное нажатие клавиши CANCEL (отмена) позволяет изменить процедуру самотестирования во второй раз. При каждом нажатии клавиши PAUSE (пауза) печатается 50 этикеток с наименьшей скоростью принтера.
- Если работа принтера приостановлена, повторное нажатие клавиши CANCEL (отмена) позволяет изменить процедуру самотестирования в третий раз. При каждом нажатии клавиши PAUSE (пауза) выполняется печать 50 этикеток со скоростью 152 мм (6 дюймов) в секунду.
- Если работа принтера приостановлена, повторное нажатие клавиши CANCEL (отмена) позволяет изменить процедуру самотестирования в четвертый раз. При каждом нажатии клавиши PAUSE (пауза) печатается 15 этикеток с максимальной скоростью принтера.
- Чтобы завершить процедуру самотестирования, в любое время нажмите и удерживайте нажатой клавишу CANCEL (отмена).

Самотестирование FEED (подача)

Для различных типов носителей необходимо настраивать отличающиеся параметры темности. В этом разделе описан простой, но эффективный способ определения оптимальной темности для печати штрихкодов, соответствующих техническим условиям.

При выполнении самотестирования FEED (подача) этикетки печатаются с различными параметрами темности с двумя отличающимися скоростями печати. Значения относительной темности и скорости печати печатаются на каждой этикетке. Для проверки качества печати штрихкоды на этих этикетках могут печататься в соответствии со стандартами ANSI.

Начальное значение темности на три пункта меньше текущего значения темности принтера (относительная темность -3), оно увеличивается, пока не станет на три пункта больше текущего значения темности (относительная темность +3).

В зависимости от плотности точек печатающей головки семь этикеток печатаются со следующими скоростями:

- принтер 203 тчк/дюйм: 2, 6 и 10 дюймов в секунду;
- принтер 300 тчк/дюйм: 2, 6 и 8 дюймов в секунду;
- принтер 600 тчк/дюйм: 2 и 4 дюйма в секунду.

Для запуска самотестирования FEED (подача) выполните следующие действия.

1. Распечатайте этикетку с конфигурацией, показывающую текущие параметры принтера.
2. Выключите (O) принтер.
3. Нажмите и удерживайте нажатой клавишу FEED (подача) при включении (I) принтера. Удерживайте нажатой клавишу FEED (подача), пока не погаснет первый индикатор панели управления.

Принтер последовательно печатает этикетки (Рис. 25) с различными параметрами скорости и темности, значения которых больше и меньше значения темности, показанного в этикетке с конфигурацией.

Рис. 25 • Этикетка тестирования FEED (подача)



- См. Рис. 26 и Таблицу 18. Внимательно рассмотрите пробные этикетки и определите, на какой этикетке качество печати наиболее оптимальное для данной области применения. Если используется средство проверки штрихкодов, с его помощью измерьте полосы или пустые области и вычислите контрастность печати. Если средство проверки штрихкодов отсутствует, используйте визуальную проверку или системный сканер для выбора оптимального параметра темности с помощью этикеток, отпечатанных при выполнении этого самотестирования.

Рис. 26 • Сравнение темности штрихкодов

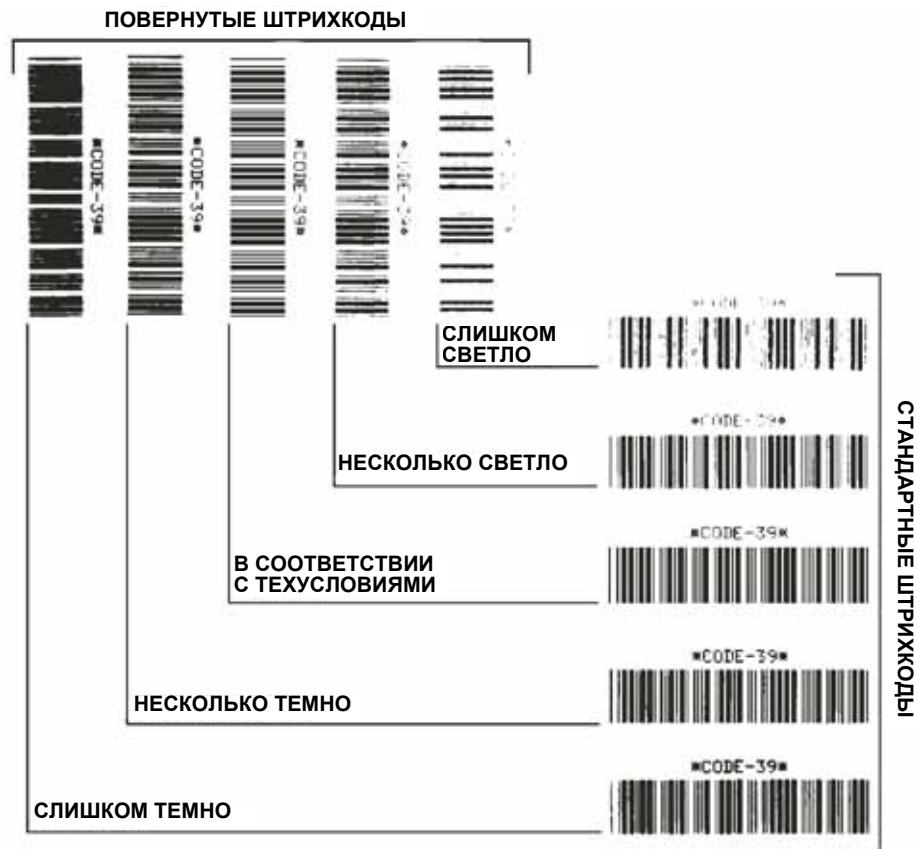


Таблица 18 • Оценка качества штрихкода

Качество печати	Описание
Слишком темно	<p>Слишком темные этикетки плохо различимы. Они могут быть прочитаны, однако не удовлетворяют техническим условиям.</p> <ul style="list-style-type: none">• Стандартные полосы на штрихкоде больше по размеру.• Промежутки между небольшими буквенно-цифровыми символами могут быть заполнены чернилами.• Полосы и пустые области на перевернутом штрихкоде сливаются.
Несколько темно	<p>Этикетки с невысоким уровнем затемнения не так очевидны.</p> <ul style="list-style-type: none">• Стандартный штрихкод будет соответствовать техническим условиям.• Небольшие буквенно-цифровые символы будут напечатаны жирным шрифтом и могут быть слегка залиты.• На перевернутом штрихкоде расстояния между полосами меньше по сравнению со штрихкодом, соответствующим техническим условиям, из-за чего штрихкод может стать нечитаемым.
В соответствии с техусловиями	<p>Штрихкод, соответствующий техническим условиям, может быть подтвержден только средством проверки, однако у него должны проявляться некоторые видимые характеристики.</p> <ul style="list-style-type: none">• Стандартный штрихкод должен иметь полностью пропечатанные ровные полосы и хорошо различимые промежутки между полосами.• Перевернутый штрихкод будет иметь полностью пропечатанные ровные полосы и хорошо различимые промежутки между полосами. Несмотря на то что качество этого штрихкода может казаться не таким высоким, как у слегка затемненного штрихкода, этот штрихкод будет соответствовать техническим условиям.• Как на обычном, так и на перевернутом штрихкоде небольшие буквенно-цифровые символы должны быть полностью пропечатаны.
Несколько светло	<p>В некоторых случаях для удовлетворяющих техническим требованиям штрихкодов предпочтительнее использовать несколько светлые этикетки, чем слегка затемненные.</p> <ul style="list-style-type: none">• Как обычные, так и перевернутые штрихкоды будут соответствовать техническим условиям, однако небольшие буквенно-цифровые символы могут быть пропечатаны не полностью.
Слишком светло	<p>Слишком светлые этикетки можно отличить без труда.</p> <ul style="list-style-type: none">• Как на обычном, так и на перевернутом штрихкодах будут не полностью пропечатанные полосы и промежутки между полосами.• Небольшие буквенно-цифровые символы невозможно прочитать.

5. Запишите значения относительной темности и скорости печати, отпечатанные на пробной этикетке с оптимальным качеством.
6. Добавьте или вычтите значение относительной темности из значения темности, указанного в этикетке с конфигурацией. Получившееся в результате численное значение является оптимальным значением темности для определенной комбинации этикетки/ленты и скорости печати.
7. При необходимости измените значение темности на значение темности пробной этикетки с оптимальным качеством. См. раздел *Установка темности печати* на стр. 91.
8. При необходимости измените скорость печати, чтобы она соответствовала скорости печати пробной этикетки с оптимальным качеством. См. раздел *Установка скорости печати* на стр. 91.

Самотестирование FEED (подача) и PAUSE (пауза)

При выполнении этого самотестирования в принтере временно восстанавливаются заводские значения параметров конфигурации. Если значения не сохранены в памяти, они остаются активными только до выключения питания. Если заводские значения по умолчанию сохранены, необходимо выполнить процедуру калибровки носителя.

Для запуска самотестирования FEED (подача) и PAUSE (пауза) выполните следующие действия.

1. Выключите (O) принтер.
2. Нажмите и удерживайте нажатыми клавиши FEED (подача) и PAUSE (пауза) при включении (I) принтера.
3. Удерживайте нажатыми клавиши FEED (подача) и PAUSE (пауза), пока не погаснет первый индикатор панели управления.
Параметры конфигурации принтера временно восстановлены до заводских значений. По завершении этого тестирования этикетки не печатаются.

Диагностическая проверка обмена данными

Диагностическая проверка обмена данными — это инструмент устранения неисправностей, предназначенный для проверки связи принтера и управляющего компьютера.

Когда в принтере включен режим диагностики, он печатает все данные, полученные от управляющего компьютера, в виде прямых символов ASCII с шестнадцатеричными значениями под текстом ASCII. Принтер печатает все полученные символы, включая коды управления, такие как CR (возврат каретки). На [Рис. 27](#) показана типичная пробная этикетка, полученная при выполнении этого тестирования.



Примечание • Пробная этикетка печатается в перевернутом виде.

Рис. 27 • Этикетка диагностической проверки обмена данными



Для использования режима диагностики обмена данными выполните следующие действия.

1. Настройте ширину печати, не превышающую ширины этикетки, используемой для тестирования. Дополнительные сведения см. в разделе [Установка ширины печати на стр. 95](#).
2. Установите принтер в режим **ДИАГНОСТИКА**. Инструкции см. в разделе [Установка режима обмена данными на стр. 106](#).

Принтер переходит в режим диагностики и выполняет печать пробной этикетки со всеми данными, полученными от управляющего компьютера.

3. Проверьте полученную при тестировании этикетку на наличие кодов ошибок. При возникновении любых ошибок проверьте правильность настройки параметров обмена данными.

В пробной этикетке могут быть показаны следующие ошибки.

- FE обозначает ошибку кадрирования.
- OE обозначает ошибку переполнения.
- PE обозначает ошибку четности.
- NE обозначает помехи.

4. Выключите принтер (**O**), а затем включите его (**I**), чтобы выйти из этой процедуры самотестирования и вернуться в обычный режим работы.

Профиль датчика

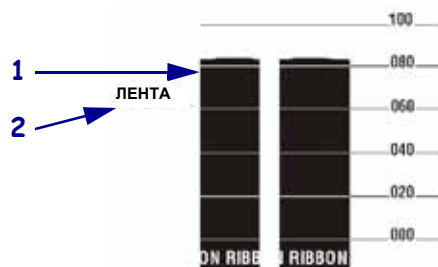
Этикетка с профилем датчика используется при возникновении следующих видов неполадок:

- если датчику носителя не удастся определить промежутки (формовку) между этикетками;
- если датчик носителя неправильно определяет предварительно напечатанные области на этикетке в качестве промежутков (формовки).

Для получения инструкций по печати профиля датчика см. раздел [Профиль датчика печати](#) на стр. 102. Если необходимо отрегулировать чувствительность датчиков, выполните процедуру [Калибровка чувствительности датчиков носителя и ленты](#) на стр. 103.

Профиль датчика ленты (Рис. 28). Полосы (1) в профиле датчика обозначают показания датчика ленты. Параметр порогового значения датчика ленты обозначен словом ЛЕНТА (2). Если показания датчика ниже порогового значения, принтер не подтверждает наличия ленты.

Рис. 28 • Профиль датчика (участок ленты)



Профиль датчика носителя (Рис. 29). Показания датчика носителя отображаются в виде полос и плоских областей в профиле датчика. Полосы (1) обозначают промежутки между этикетками (формовку), а низкие области (2) показывают расположение этикеток. Если сравнить отпечаток профиля датчика с пустым отрезком носителя, полосы должны быть расположены на том же расстоянии, что и промежутки на носителе. Если расстояние не совпадает, принтер может не определить местоположение промежутков.

Параметры пороговых значений датчика носителя обозначены словами НОСИТЕЛЬ (3) для носителя и ФОРМОВКА (4) для границы формовки. Используйте числа слева от показаний датчика для сравнения числовых показаний с параметрами датчика.

Рис. 29 • Профиль датчика (участок носителя)





Характеристики

В этом разделе описаны функции и характеристики данного принтера.

Содержание

Функции	162
Стандартные функции	162
Дополнительные функции	162
Режимы печати	162
Язык программирования Zebra (ZPL)	163
Штрихкоды	163
Общие характеристики	164
Физические характеристики	164
Электрические характеристики	164
Условия окружающей среды при эксплуатации и хранении	164
Характеристики печати по моделям	165
Характеристики ленты	167
Характеристики носителя	168
110Xi4	168
Принтеры 140Xi4, 170Xi4 и 220Xi4	169

Функции

В этом разделе перечислены стандартные и дополнительные функции принтера.

Стандартные функции



Примечание • Характеристики принтера могут быть изменены без предварительного уведомления.

- Термоперенос и прямая термопечать
- Синхронное динамическое ОЗУ объемом 16 МБ (12 МБ доступны пользователю)
- Порт USB 2.0
- Часы истинного времени
- Расширенный счетчик
- Последовательный порт RS-232
- Двухнаправленный параллельный порт
- USB 2.0
- Печать XML

Дополнительные функции

- Сервер печати ZebraNet Internal Wireless Plus
- Сервер печати ZebraNet 10/100 (внутренний или внешний)
- Сервер печати ZebraNet PrintServer II (внутренний или внешний)
- Интерфейсы twinax/coax IBM (внутренние)
- Устройство для резки с вращающимися дисками полной ширины и приемный лоток
- Шпиндель перемотки носителя
- Устанавливаемая на заводе флэш-память объемом 64 МБ (61 МБ доступен пользователю)
- Дополнительные шрифты

Режимы печати

В зависимости от приобретенных возможностей принтера используются пять различных режимов печати.

- **Режим отрывания:** этикетки выдаются в виде полос.
- **Режим отклеивания:** этикетки отделяются и отклеиваются от подложки подходящим образом.
- **Режим резака:** этикетки печатаются и нарезаются.
- **Режим аппликатора:** принтер является частью более крупной системы применения этикеток.
- **Режим перемотки:** этикетки перематываются внутри.

Язык программирования Zebra (ZPL)

Функции ZPL II включают:

- Загружаемые изображения, масштабируемые и растровые шрифты, а также форматы этикеток
- Копирование объектов в областях памяти
- (ОЗУ, карта памяти и внутренняя флэш-память)
- Набор данных кодовой страницы 850
- Сжатие данных
- Автоматическое управление буфером виртуального ввода
- Обратное преобразование форматов
- Печать зеркального изображения
- Четырехпозиционное вращение поля (0°, 90°, 180°, 270°)
- Команда вращения
- Управление осуществляется с помощью мейнфрейма, миникомпьютера, ПК, портативного терминала ввода данных
- Программируемое количество, а также функции управления печатью, паузой и обрезкой
- Обмен данными с помощью печатаемых символов ASCII
- Протокол проверки ошибок
- Передача сообщения о состоянии в управляющий компьютер по запросу
- Упорядоченные поля
- Отвечающие техническим условиям шрифты OCR-A и OCR-B
- Универсальный товарный код (UPC)/ Европейский товарный код (EAN)
- Программируемый пользователем пароль

Штрихкоды

Типы штрихкодов:

- Коэффициенты пропорциональности штрихкодов: 2:1, 7:3, 5:2, 3:1
- Codabar (поддерживает коэффициенты от 2:1 до 3:1)
- CODABLOCK
- Code 11
- Code 39 (поддерживает коэффициенты от 2:1 до 3:1)
- Code 49 (двумерный штрихкод)
- Code 93
- Code 128 (с поднаборами A, B и C и кодами регистров UCC)
- Вычисление контрольного разряда (если применяется)
- Data Matrix
- Расширения EAN-8, EAN-13, EAN
- ISBT-128
- Industrial 2 из 5
- Interleaved 2 из 5 (поддерживает коэффициенты от 2:1 до 3:1, контрольный разряд Modulus 10)
- LOGMARS
- MaxiCode
- Micro PDF
- MSI
- PDF-417 (двумерный штрихкод)
- Код PLANET
- Plessey
- POSTNET
- QR-Code
- Код RSS
- Standard 2 из 5
- TLC 39
- Расширения UPC-A, UPC-E, UPC

Общие характеристики

Физические характеристики

Размеры	110Xi4	140Xi4	170Xi4	220Xi4
Высота	393,7 мм (15,5 дюйма)	393,7 мм (15,5 дюйма)	393,7 мм (15,5 дюйма)	393,7 мм (15,5 дюйма)
Ширина	261,9 мм (10,31 дюйма)	287,3 мм (11,31 дюйма)	338,1 мм (13,31 дюйма)	401,6 мм (15,81 дюйма)
Глубина	517,5 мм (20,38 дюйма)	517,5 мм (20,38 дюйма)	517,5 мм (20,38 дюйма)	517,5 мм (20,38 дюйма)
Вес без дополнительных возможностей	22,7 кг (50 фунтов)	25 кг (55 фунтов)	30,5 кг (67 фунтов)	32,7 кг (72 фунта)

Электрические характеристики

Питание	110Xi4	140Xi4	170Xi4	220Xi4
Общее	от 90 до 264 В переменного тока; от 48 до 62 Гц	от 90 до 264 В переменного тока; от 48 до 62 Гц	от 90 до 264 В переменного тока; от 48 до 62 Гц	от 90 до 264 В переменного тока; от 48 до 62 Гц
Потребление энергии при печати в режиме тестирования PAUSE (пауза) с наименьшей скоростью	121 Вт	180 Вт	220 Вт	269 Вт
Принтер в режиме бездействия	20 Вт	20 Вт	20 Вт	20 Вт





Условия окружающей среды при эксплуатации и хранении

Среда	Режим	Температура	Относительная влажность
Эксплуатация	Термоперенос	от 5° до 40°C (от 40° до 105°F)	от 20 до 85 % (без конденсации)
	Прямая термопечать	от 0° до 40°C (от 32° до 105°F)	
Условия хранения	Термоперенос или прямая термопечать	от -40° до 60°C (от -40° до 140°F)	от 5 до 85 % (без конденсации)


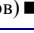

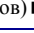
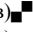
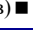


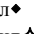
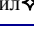
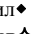
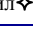
Характеристики печати по моделям

См. следующие определения и таблицы для получения характеристик принтера.

Определения характеристик

	Несплошная печать (промежутки, засечки или отверстие между наклейками).
	Сплошная печать (без промежутка, засечек или отверстия).
	Горизонтальная (повернутая) ориентация.
	Вертикальная (без поворота) ориентация.

110Xi4

Характеристики печати	110Xi4 200 тчк/дюйм	110Xi4 300 тчк/дюйм	110Xi4 600 тчк/дюйм
Разрешение печатающей головки	8 точек/мм (203 точки/дюйм)	12 точек/мм (300 точек/дюйм)	24 точки/мм (600 точек/дюйм)
Размер точки (ширина×длина)	0,125×0,125 мм (0,0049×0,0049 дюйма)	0,084×0,084 мм (0,0033×0,0033 дюйма)	0,042×0,042 мм (0,0016×0,0016 дюйма)
Расположение первой точки (от внутреннего края носителя)	2,5 ± 0,9 мм (0,10 ± 0,035 дюйма)	0,6 ± 0,9 мм (0,023 ± 0,035 дюйма)	0,6 ± 0,9 мм (0,023 ± 0,035 дюйма)
Максимальная ширина печати	102 мм (4,0 дюйма)	102 мм (4,0 дюйма)	102 мм (4,0 дюйма)
Выбираемые скорости печати (в дюймах в секунду)	2,4; 3; 4; 5; 6; 7; 8; 9; 10; 11; 12; 13; 14	2,4; 3; 4; 5; 6; 7; 8; 9; 10; 11; 12	1,5; 2; 3; 4; 5; 6
Максимальная длина печати	991 мм (39 дюймов)  3810 мм (150 дюймов) 	991 мм (39 дюймов)  3810 мм (100 дюймов) 	991 мм (39 дюймов)  991 мм (39 дюймов) 
Размер модуля штрихкодов (X)	от 4,9 мил до 49 мил  от 4,9 мил до 49 мил 	от 3,9 мил до 39 мил  от 3,33 мил до 33 мил 	от 1,6 мил до 16 мил  от 1,6 мил до 16 мил 
Печатающая головка для тонкой ленты с системой Element Energy Equalizer (E ³) [®]	Да	Да	Да

Принтеры 140Xi4, 170Xi4 и 220Xi4

Характеристики печати	140Xi4	170Xi4 200 тчк/дюйм	170Xi4 300 тчк/дюйм	220Xi4 200 тчк/дюйм	220Xi4 300 тчк/дюйм
Разрешение печатающей головки	8 точек/мм (203 точки/дюйм)	8 точек/мм (203 точки/дюйм)	12 точек/мм (300 точек/дюйм)	8 точек/мм (203 точки/дюйм)	12 точек/мм (300 точек/дюйм)
Размер точки (ширина Ч длина)	0,125Ч0,125 мм (0,0049Ч0,0049 дюйма)	0,125Ч0,125 мм (0,0049Ч0,0049 дюйма)	0,084Ч0,084 мм (0,0033Ч0,0033 дюйма)	0,125Ч0,125 мм (0,0049Ч0,0049 дюйма)	0,084Ч0,084 мм (0,0033Ч0,0033 дюйма)
Расположение первой точки (от внутреннего края носителя)	2,5 ± 0,9 мм (0,10 ± 0,035 дюйма)	2,5 ± 0,9 мм (0,10 ± 0,035 дюйма)	2,5 ± 0,9 мм (0,10 ± 0,035 дюйма)	2,5 ± 0,9 мм (0,10 ± 0,035 дюйма)	2,5 ± 0,9 мм (0,10 ± 0,035 дюйма)
Максимальная ширина печати	128 мм (5,04 дюйма)	168 мм (6,6 дюйма)	168 мм (6,6 дюйма)	216 мм (8,5 дюйма)	216 мм (8,5 дюйма)
Выбираемые скорости печати (в дюймах в секунду)	2,4; 3; 4; 5; 6; 7; 8; 9; 10; 11; 12; 13; 14	2,4; 3; 4; 5; 6; 7; 8; 9; 10; 11; 12	2,4; 3; 4; 5; 6; 7; 8	2,4; 3; 4; 5; 6; 7; 8; 9; 10	2,4; 3; 4; 5; 6
Максимальная длина печати	99 см (39 дюймов) ■ 381 см (150 дюймов) ■	99 см (39 дюймов) ■ 254 см (100 дюймов) ■	99 см (39 дюймов) ■ 254 см (100 дюймов) ■	99 см (39 дюймов) ■ 381 см (150 дюймов) ■	99 см (39 дюймов) ■ 381 см (150 дюймов) ■
Размер модуля штрихкодов (X)	от 4,9 мил до 49 мил ♦ от 4,9 мил до 49 мил ✧	от 3,9 мил до 39 мил ♦ от 3,33 мил до 33 мил ✧	от 3,9 мил до 39 мил ♦ от 3,33 мил до 33 мил ✧	от 4,9 мил до 49 мил ♦ от 4,9 мил до 49 мил ✧	от 4,9 мил до 49 мил ♦ от 4,9 мил до 49 мил ✧
Печатающая головка для тонкой ленты с системой Element Energy Equalizer (E3)	Да	Да	Да	Да	Да

Характеристики ленты

См. следующие таблицы для получения характеристик ленты.



Примечание • Учитывайте следующие факторы при использовании ленты:

- Подбирайте ленту в соответствии с шириной используемых этикеток и печатающей головки. Для защиты печатающей головки от чрезмерного износа ширина ленты должна быть не меньше ширины этикеток.
- Лента должна наматываться стороной с покрытием наружу.

110Xi4

Характеристики ленты	110Xi4 200 тчк/дюйм	110Xi4 300 тчк/дюйм	110Xi4 600 тчк/дюйм
Разрешение печатающей головки	8 точек/мм (203 точки/дюйм)	12 точек/мм (300 точек/дюйм)	24 точки/мм (600 точек/дюйм)
Минимальная ширина ленты	20 мм (0,79 дюйма)	20 мм (0,79 дюйма)	20 мм (0,79 дюйма)
Максимальная ширина ленты	110 мм (4,33 дюйма)	110 мм (4,33 дюйма)	110 мм (4,33 дюйма)
Стандартная длина при соотношении наклейки и ленты 2:1	300 м (984 фута)	300 м (984 фута)	300 м (984 фута)
Стандартная длина при соотношении наклейки и ленты 3:1	450 м (1476 футов)	450 м (1476 футов)	450 м (1476 футов)
Внутренний диаметр катушки ленты	25,4 мм (1,0 дюйм)	25,4 мм (1,0 дюйм)	25,4 мм (1,0 дюйм)
Максимальный внешний диаметр рулона ленты	81,3 мм (3,2 дюйма)	81,3 мм (3,2 дюйма)	81,3 мм (3,2 дюйма)

Принтеры 140Xi4, 170Xi4 и 220Xi4

Характеристики ленты	140Xi4	170Xi4 200 тчк/дюйм	170Xi4 300 тчк/дюйм	220Xi4 200 тчк/дюйм	220Xi4 300 тчк/дюйм
Разрешение печатающей головки	8 точек/мм (203 точки/дюйм)	8 точек/мм (203 точки/дюйм)	12 точек/мм (300 точек/дюйм)	8 точек/мм (203 точки/дюйм)	12 точек/мм (300 точек/дюйм)
Минимальная ширина ленты	40 мм (1,57 дюйма)	51 мм (2,0 дюйма)	51 мм (2,0 дюйма)	108 мм (4,25 дюйма)	108 мм (4,25 дюйма)
Максимальная ширина ленты	130 мм (5,10 дюйма)	170 мм (6,7 дюйма)	170 мм (6,7 дюйма)	220 мм (8,60 дюйма)	220 мм (8,60 дюйма)
Стандартная длина при соотношении наклейки и ленты 2:1	300 м (984 фута)	300 м (984 фута)	300 м (984 фута)	300 м (984 фута)	300 м (984 фута)
Стандартная длина при соотношении наклейки и ленты 3:1	450 м (1476 футов)	450 м (1476 футов)	450 м (1476 футов)	450 м (1476 футов)	450 м (1476 футов)
Внутренний диаметр катушки ленты	25,4 мм (1,0 дюйм)	25,4 мм (1,0 дюйм)	25,4 мм (1,0 дюйм)	25,4 мм (1,0 дюйм)	25,4 мм (1,0 дюйм)
Максимальный внешний диаметр рулона ленты	81,3 мм (3,2 дюйма)	81,3 мм (3,2 дюйма)	81,3 мм (3,2 дюйма)	81,3 мм (3,2 дюйма)	81,3 мм (3,2 дюйма)

Характеристики носителя

Для оптимальной производительности используйте этикетки подходящего размера и типа. Для получения характеристик см. следующие таблицы.



Важно • Регистрация носителя и минимальная длина этикетки зависят от типа и ширины этикетки, типа ленты, скорости печати и режима работы принтера. При оптимизации этих факторов производительность повышается. Zebra рекомендует уточнять параметры в соответствии с областью применения путем тестирования.

110Xi4

Характеристики носителя		110Xi4 200 тчк/дюйм	110Xi4 300 тчк/дюйм	110Xi4 600 тчк/дюйм
Минимальная длина этикетки	Отрывание	18 мм (0,7 дюйма)	18 мм (0,7 дюйма)	18 мм (0,7 дюйма)
	Отклеивание	13 мм (0,5 дюйма)	13 мм (0,5 дюйма)	13 мм (0,5 дюйма)
	Резак	38 мм (1,5 дюйма)	38 мм (1,5 дюйма)	38 мм (1,5 дюйма)
	Перемотка	6 мм (0,25 дюйма)	6 мм (0,25 дюйма)	6 мм (0,25 дюйма)
Общая ширина носителя (носитель + подложка, если имеется)	Минимум	20 мм (0,79 дюйма)	20 мм (0,79 дюйма)	20 мм (0,79 дюйма)
	Максимум	114 мм (4,5 дюйма)	114 мм (4,5 дюйма)	114 мм (4,5 дюйма)
Общая толщина (включая подложку, если имеется)		0,076 мм (0,003 дюйма)	0,076 мм (0,003 дюйма)	0,076 мм (0,003 дюйма)
		0,305 мм (0,012 дюйма)	0,305 мм (0,012 дюйма)	0,305 мм (0,012 дюйма)
Максимальная толщина носителя в полную ширину резака		0,23 мм (0,009 дюйма)	0,23 мм (0,009 дюйма)	0,23 мм (0,009 дюйма)
Внутренний диаметр катушки рулона носителя		76 мм (3 дюйма)	76 мм (3 дюйма)	76 мм (3 дюйма)
Максимальный диаметр рулона на катушке 76 мм (3 дюйма)		203 мм (8,0 дюймов)	203 мм (8,0 дюймов)	203 мм (8,0 дюймов)
Промежуток между этикетками	Минимум	2 мм (0,079 дюйма)	2 мм (0,079 дюйма)	2 мм (0,079 дюйма)
	Предпочтительно	3 мм (0,118 дюйма)	3 мм (0,118 дюйма)	3 мм (0,118 дюйма)
	Максимум	Не больше откалиброванной длины этикетки.	Не больше откалиброванной длины этикетки.	Не больше откалиброванной длины этикетки.
Максимальный размер внутренней стопки фальцованного носителя (этикетка + подложка): Д ЧШЧВ		203Ч114Ч114 мм (8,0Ч4,5Ч4,5 дюйма)	203Ч114Ч114 мм (8,0Ч4,5Ч4,5 дюйма)	203Ч114Ч114 мм (8,0Ч4,5Ч4,5 дюйма)
Засечка для определения билета или ярлыка: Д ЧШ		3Ч6 мм (0,12Ч0,25 дюйма)	3Ч6 мм (0,12Ч0,25 дюйма)	3Ч6 мм (0,12Ч0,25 дюйма)
Диаметр отверстия определения билета или ярлыка		3 мм (0,125 дюйма)	3 мм (0,125 дюйма)	3 мм (0,125 дюйма)
Допустимые пределы регистрации этикетки (по вертикали)		± 1,5 мм (± 0,06 дюйма)	± 1,5 мм (± 0,06 дюйма)	± 1,5 мм (± 0,06 дюйма)
Допустимые пределы регистрации этикетки (по горизонтали)		± 1,5 мм (± 0,06 дюйма)	± 1,5 мм (± 0,06 дюйма)	± 1,5 мм (± 0,06 дюйма)

Определение черной отметки только в модели 110Xi4

Характеристики носителя	110Xi4 200 тчк/дюйм	110Xi4 300 тчк/дюйм	110Xi4 600 тчк/дюйм	
Длина отметки (параллельно краю этикетки или ярлыка)	Минимум	3 мм (0,12 дюйма)	3 мм (0,12 дюйма)	3 мм (0,12 дюйма)
	Максимум	11 мм (0,43 дюйма)	11 мм (0,43 дюйма)	11 мм (0,43 дюйма)
Ширина отметки (перпендикулярно краю этикетки или ярлыка)	Минимум	11 мм (0,43 дюйма)	11 мм (0,43 дюйма)	11 мм (0,43 дюйма)
	Максимум	Полная ширина носителя	Полная ширина носителя	Полная ширина носителя
Расположение отметки	В пределах 1 мм (0,040 дюйма) от внутреннего края носителя			
Плотность отметки в единицах оптической плотности (ЕОП)	>1,0			

Принтеры 140Xi4, 170Xi4 и 220Xi4

Характеристики носителя	140Xi4	170Xi4	220Xi4	
Минимальная длина этикетки	Отрывание	18 мм (0,7 дюйма)	18 мм (0,7 дюйма)	18 мм (0,7 дюйма)
	Отклеивание	13 мм (0,5 дюйма)	13 мм (0,5 дюйма)	13 мм (0,5 дюйма)
	Резак	38 мм (1,5 дюйма)	38 мм (1,5 дюйма)	38 мм (1,5 дюйма)
	Перемотка	6 мм (0,25 дюйма)	6 мм (0,25 дюйма)	6 мм (0,25 дюйма)
Общая ширина носителя (этикетка + подложка, если имеется)	Минимум	40 мм (1,57 дюйма)	51 мм (2,0 дюйма)	108 мм (4,25 дюйма)
	Максимум	140 мм (5,51 дюйма)	180 мм (7,1 дюйма)	224 мм (8,80 дюйма)
Общая толщина (включая подложку, если имеется)	Минимум	0,076 мм (0,003 дюйма)	0,076 мм (0,003 дюйма)	0,076 мм (0,003 дюйма)
	Максимум	0,305 мм (0,012 дюйма)	0,305 мм (0,012 дюйма)	0,305 мм (0,012 дюйма)
Максимальная толщина носителя в полную ширину резака	0,23 мм (0,009 дюйма)			
Внутренний диаметр катушки рулона носителя	76 мм (3 дюйма)			
Максимальный диаметр рулона на катушке 76 мм (3 дюйма)	203 мм (8,0 дюймов)			
Промежуток между этикетками	Минимум	2 мм (0,079 дюйма)	2 мм (0,079 дюйма)	2 мм (0,079 дюйма)
	Предпочтительно	3 мм (0,118 дюйма)	3 мм (0,118 дюйма)	3 мм (0,118 дюйма)
	Максимум	Не больше откалиброванной длины этикетки.	Не больше откалиброванной длины этикетки.*	Не больше откалиброванной длины этикетки.
Максимальный размер внутренней стопки фальцованного носителя (этикетка+подложка): ДЧШЧВ	203Ч140Ч114 мм (8,0Ч5,5Ч4,5 дюйма)			
Засечка для определения билета или ярлыка: ДЧШ	3Ч6 мм (0,12Ч0,25 дюйма)			
Диаметр отверстия определения билета или ярлыка	3 мм (0,125 дюйма)			
Фактическая точность регистрации передней кромки (по вертикали)	± 1,8 мм (± 0,070 дюйма)			
Фактическая точность регистрации передней кромки (по горизонтали)	± 1,5 мм (± 0,060 дюйма)			

Определение черной отметки только в моделях 140Xi4, 170Xi4 и 220Xi4

Характеристики носителя		140Xi4	170Xi4	220Xi4
Длина отметки (параллельно краю этикетки или ярлыка)	Минимум	3 мм (0,12 дюйма)	3 мм (0,12 дюйма)	3 мм (0,12 дюйма)
	Максимум	11 мм (0,43 дюйма)	11 мм (0,43 дюйма)	11 мм (0,43 дюйма)
Ширина отметки (перпендикулярно краю этикетки или ярлыка)	Минимум	11 мм (0,43 дюйма)	11 мм (0,43 дюйма)	11 мм (0,43 дюйма)
	Максимум	Полная ширина носителя	Полная ширина носителя	Полная ширина носителя
Расположение отметки		В пределах 1 мм (0,040 дюйма) от внутреннего края носителя	В пределах 1 мм (0,040 дюйма) от внутреннего края носителя	В пределах 1 мм (0,040 дюйма) от внутреннего края носителя
Плотность отметки в единицах оптической плотности (ЕОП)		>1,0	>1,0	>1,0

Лицензионное соглашение с конечным пользователем



Внимательно прочитайте условия данного лицензионного соглашения с конечным пользователем (далее «Соглашение»). Настоящее Соглашение является юридическим соглашением между вами (частным или юридическим лицом) и компанией Zebra Technologies International, LLC (далее Zebra) об использовании компьютерного программного обеспечения и/или микропрограммного обеспечения Zebra, являющихся предметом этого лицензионного соглашения с конечным пользователем, а также соответствующих носителей, печатных материалов и интерактивной или электронной документации (далее — **Программное обеспечение**). Вы выражаете согласие с условиями настоящего Соглашения в случае, если устанавливаете или используете Программное обеспечение. Если вы не принимаете условия настоящего соглашения, установка или использование Программного обеспечения запрещены.

1. Предоставление лицензии. Программное обеспечение защищено законами об охране авторских прав и другими законами и международными соглашениями об охране интеллектуальной собственности. Вы приобретаете лицензию на Программное обеспечение, а не само Программное обеспечение, что регламентируется условиями настоящего соглашения. В соответствии с условиями настоящего Соглашения компания Zebra предоставляет ограниченную, личную, неэксклюзивную лицензию на срок действия этого Соглашения на единоличное и эксклюзивное внутреннее использование Программного обеспечения только для обеспечения работы соответствующих принтеров Zebra. При условии, что любая часть Программного обеспечения предоставляется вам в том виде, в каком она должна быть установлена, можно устанавливать одну копию устанавливаемого Программного обеспечения на один жесткий диск или другое устройство хранения для одного принтера, компьютера, рабочей станции, терминала или иного цифрового электронного устройства в зависимости от конкретного случая (далее «Электронное устройство»). Одновременно открывать и использовать можно только одну копию Программного обеспечения, установленного в Электронном

устройстве. Если вы представляете организацию, а не частное лицо, вы можете разрешить персоналу, работающему в организации, использование Программного обеспечения, при этом одновременно с одним Электронным устройством может работать только один сотрудник. Вы соглашаетесь не тиражировать и не копировать Программное обеспечение, за исключением случаев создания одной резервной копии в архивных целях. Основной пользователь Электронного устройства, на котором установлено Программное обеспечение, может также создать копию для исключительного использования на своем портативном компьютере при условии, что подобное Программное обеспечение одновременно используется только на одном Электронном устройстве.

2. Использование устройства хранения или сети. В противном случае можно установить копию Программного обеспечения в устройстве хранения, таком как сетевой сервер, используемом только для доступа к Программному обеспечению и его использованию в Электронных устройствах во всей внутренней сети; однако необходимо приобрести и предоставить лицензию для каждого Электронного устройства, с которого осуществляется открытие и использование Программного обеспечения, установленного в устройстве хранения. Совместное или одновременное использование лицензии на Программное обеспечение на различных Электронных устройствах запрещено.

3. Документация. Если в Программном обеспечении содержится документация, предоставленная только в электронном виде, можно распечатать одну копию такой электронной документации. Копирование печатных материалов, входящих в комплект поставки Программного обеспечения, запрещено.

4. Ограничения, накладываемые на вскрытие технологии, декомпиляцию и дизассемблирование. Запрещается вскрывать технологию, декомпилировать или дизассемблировать Программное обеспечение, за исключением случаев, когда такие действия разрешены применимым законодательством независимо от данного ограничения.

5. Передача или сублицензирование. Передача, сублицензирование, распространение, аренда, предоставление, продажа или другие формы предоставления Программного обеспечения третьим лицам запрещены.

6. Конфиденциальность. Вы признаете, что Программное обеспечение включает конфиденциальную информацию, владельцем которой является компания Zebra и/или ее поставщики и лицензиары. При получении доступа к подобной информации вы соглашаетесь использовать ее только для санкционированного использования Программного обеспечения. Более того, вы соглашаетесь не раскрывать эту конфиденциальную информацию третьим лицам и способствовать сохранению конфиденциальности этой информации, прилагая такие же усилия, как к обеспечению конфиденциальности личных данных.

7. Интеллектуальная собственность. Все права собственности, авторские права и другие права на интеллектуальную собственность в отношении Программного обеспечения (включая, помимо прочего, авторские права, патенты, коммерческие тайны и товарные знаки) принадлежат компании Zebra или ее поставщикам и лицензиарам. Необходимо сохранять все примечания об авторских правах во всех копиях Программного обеспечения. Все права, которые не были переданы явно, принадлежат компании Zebra. Без ущерба для каких-либо других прав или использования средств правовой защиты, которыми компания Zebra вправе воспользоваться в случае нарушения вами условий настоящей Лицензии на Программное обеспечение, компания Zebra владеет всеми изменениями и модификациями Программного обеспечения.

8. Прекращение действия. Без ущерба для каких-либо других прав или использования средств правовой защиты, которыми компания Zebra вправе воспользоваться, компания Zebra может расторгнуть данное соглашение в случае несоблюдения вами условий и положений данного Соглашения. Компания Zebra может расторгнуть данное Соглашение, предложив альтернативное Соглашение для Программного обеспечения, замещающей или измененной версии либо обновления Программного обеспечения и поставив условие, что продолжение использования вами Программного обеспечения или такой замещающей, измененной или обновленной версии возможно только в случае принятия альтернативного Соглашения. Кроме того, действие настоящего Соглашения может быть расторгнуто любой стороной в любое время. Вышеупомянутое расторжение вступает в силу после уведомления другой стороны. В случае расторжения настоящего соглашения по какой-либо причине лицензия на использование Программного обеспечения аннулируется, и вы должны немедленно прекратить использование Программного обеспечения, уничтожить все копии Программного обеспечения и всех его составных частей и по запросу предоставить юридически заверенный документ, подтверждающий выполнение вышеизложенных требований. В случае расторжения Соглашения положения разделов 4, 5, 6, 7, 12, 13, 14, 15, 16, 17, 18, 19 и 20 сохраняют свою силу.

9. Ограничение прав правительства США. Вы соглашаетесь с тем, что Программное обеспечение представляет собой «коммерческое компьютерное ПО» и/или «документацию по коммерческому компьютерному ПО» согласно определению § 12.212 Свода правил государственных закупок для гражданских учреждений и § 227.7202 Свода правил государственных закупок для Министерства обороны. Поэтому если вы представляете учреждение, подразделение, сотрудника или иную организацию в правительстве США, использование, копирование, воспроизведение, выпуск, изменение, раскрытие или передача Программного обеспечения, включая технические данные и руководства, запрещены условиями, положениями и пунктами данного Лицензионного соглашения с конечным пользователем. Все Программное обеспечение, предоставленное правительству США по запросам, отправленным до 1 декабря 1995 г., должно использоваться с **ОГРАНИЧЕННЫМИ ПРАВАМИ** в соответствии с положениями FAR, 48 CFR 52.227-19 (ИЮНЬ 1987 г.) или DFAR, 48 CFR 252.227-7013 (ОКТАБРЬ 1988 г.) в зависимости от конкретного случая.

10. Ограничение экспорта. Вы обязуетесь не экспортировать и не реэкспортировать Программное обеспечение, любую его часть или любой процесс либо услугу, непосредственно связанные с Программным обеспечением (далее называются «Запрещенные компоненты»), в любую страну, любому физическому или юридическому лицу, в отношении которых действуют экспортные ограничения США. В частности, вы соглашаетесь не экспортировать и не реэкспортировать следующие Запрещенные компоненты: (i) в любую страну, в отношении которой действует эмбарго США или ограничения экспорта товаров и услуг, в том числе, помимо прочего, на Кубу, в Иран, Ирак, Северную Корею, Судан и Сирию, а также любому гражданину такой страны, независимо от места проживания, который намеревается переслать или перевезти Запрещенный компонент в свою страну; (ii) любым лицам или организациям, которые,

как вам стало известно, намереваются использовать запрещенные компоненты для проектирования, разработки или производства ядерного, химического или биологического оружия; или (iii) любым лицам или организациям, которым запрещено участие в экспортных операциях США любым органом правительства США. Вы гарантируете и заявляете, что ни Бюро экспортного контроля Министерства торговли США, ни какой-либо другой орган федерального правительства США не приостановил, не отменил и не отказал вам в праве осуществлять экспортные операции. Контрагентом/производителем является компания Zebra Technologies Corporation, 333 Corporate Woods Parkway, Vernon Hills, Illinois 60061.

11. Доступ к услугам с использованием Программного обеспечения.

Использование любой услуги, доступной с помощью данного Программного обеспечения, не подпадает под действие настоящего Лицензионного соглашения с конечным пользователем и может регулироваться отдельными условиями использования, положениями или замечаниями. Настоящим компания Zebra, ее поставщики и лицензиары отказываются от ответственности за доступ к подобным услугам.

12. Ваши обязанности по обеспечению безопасности. Невзирая на какие-либо положения настоящего Соглашения, заключенного между компанией Zebra и вами, об обратном, вы соглашаетесь нести единоличную ответственность за сохранность и защиту всех аспектов любой сети, систем или данных (включая личную информацию), относящихся к вам, находящихся в вашем владении или обрабатываемых вами, включая обеспечение сохранности и защиты подобных компонентов от кражи, потери, ненадлежащего использования, изменения, уничтожения или несанкционированного доступа. «Личная информация» — это персональная информация, описывающая личность отдельного клиента, включая, помимо прочего: а) имя и фамилию или инициалы и фамилию; б) домашний или иной физический адрес, в котором указаны по крайней мере название улицы и населенного пункта; в) адрес электронной почты; г) номер телефона; д) номер социального страхования; е) информацию о кредитной и/или платежной карте, включая номер, окончание срока действия, защитный код и/или данные по отслеживаемости; ж) дату рождения; з) номер водительского удостоверения; или и) любую другую информацию клиента, являющуюся комбинацией данных, описанных в пунктах с а) по и) выше.

13. Заявление об отказе. КОМПАНИЯ ZEBRA ПОСТАВЛЯЕТ ПРОГРАММНОЕ ОБЕСПЕЧЕНИЕ НА УСЛОВИЯХ «КАК ЕСТЬ» СО ВСЕМИ ВОЗМОЖНЫМИ НЕДОСТАТКАМИ И ОТКАЗЫВАЕТСЯ ОТ ВСЕХ ПРОЧИХ ГАРАНТИЙ, ЯВНО ВЫРАЖЕННЫХ ИЛИ ПОДРАЗУМЕВАЕМЫХ, ВКЛЮЧАЯ БЕЗ ОГРАНИЧЕНИЯ ГАРАНТИИ В ОТНОШЕНИИ ПРОГРАММНОГО ОБЕСПЕЧЕНИЯ ИЛИ ЕГО ПРИМЕНИМОСТИ, РАБОТОСПОСОБНОСТИ ИЛИ ИСПОЛЬЗОВАНИЯ, РЕЗУЛЬТАТОВ ИЛИ ДАННЫХ, ПОЛУЧЕННЫХ ВО ВРЕМЯ ЕГО ИСПОЛЬЗОВАНИЯ, ИЛИ УСЛУГ ПО ТЕХНИЧЕСКОЙ ПОДДЕРЖКЕ ЭТОГО ПРОГРАММНОГО ОБЕСПЕЧЕНИЯ. В НАИБОЛЬШЕЙ СТЕПЕНИ, РАЗРЕШЕННОЙ ПРИМЕНИМЫМ ЗАКОНОДАТЕЛЬСТВОМ. НАСТОЯЩИМ КОМПАНИЯ ZEBRA ОТКАЗЫВАЕТСЯ ОТ ВСЕХ ПОДРАЗУМЕВАЕМЫХ ГАРАНТИЙ, ВКЛЮЧАЯ, В ЧАСТНОСТИ, ЛЮБУЮ ПОДРАЗУМЕВАЕМУЮ ГАРАНТИЮ, ПРЕДУСМОТРЕННУЮ ЗАКОНОДАТЕЛЬСТВОМ ИЛИ ВОЗНИКАЮЩУЮ В РАМКАХ ДЕЛОВЫХ ОТНОШЕНИЙ ИЛИ ТОРГОВОГО ОБЫКНОВЕНИЯ, ВСЕ ПОДРАЗУМЕВАЕМЫЕ ГАРАНТИИ ОТНОСИТЕЛЬНО ПРИГОДНОСТИ ДЛЯ ПРОДАЖИ ИЛИ ТОВАРНОГО СОСТОЯНИЯ ИЛИ СООТВЕТСТВИЯ КАКОЙ-ЛИБО ЦЕЛИ, А ТАКЖЕ В ОТНОШЕНИИ ПРАВ СОБСТВЕННОСТИ И ПАТЕНТНОЙ ЧИСТОТЫ. В ЗАКОНОДАТЕЛЬСТВАХ ОТДЕЛЬНЫХ СТРАН НЕ ПРЕДУСМОТРЕНЫ ПОЛОЖЕНИЯ ОБ ИСКЛЮЧЕНИИ

ИЛИ ОГРАНИЧЕНИИ ПОДРАЗУМЕВАЕМЫХ ГАРАНТИЙ, В СВЯЗИ С ЧЕМ ПРИВЕДЕННЫЕ ВЫШЕ ОГРАНИЧЕНИЯ И ИСКЛЮЧЕНИЯ МОГУТ БЫТЬ НЕПРИМЕНИМЫ К ВАМ. ЕСЛИ ПОДРАЗУМЕВАЕМЫЕ ГАРАНТИИ НЕ МОГУТ БЫТЬ ИСКЛЮЧЕНЫ ПОЛНОСТЬЮ, ОНИ БУДУТ ИМЕТЬ ОГРАНИЧЕННЫЙ СРОК ДЕЙСТВИЯ В ТЕЧЕНИЕ ДЕВЯНОСТА (90) ДНЕЙ. НЕ ОГРАНИЧИВАЯ ОБЩИЕ ПОЛОЖЕНИЯ ВЫШЕСКАЗАННЫХ УТВЕРЖДЕНИЙ, ZEBRA НЕ ГАРАНТИРУЕТ БЕСПЕРЕБОЙНУЮ ИЛИ БЕЗОШИБОЧНУЮ РАБОТУ ПРОГРАММНОГО ОБЕСПЕЧЕНИЯ. Поскольку Программное обеспечение, описанное в настоящем Лицензионном соглашении с конечным пользователем, может включать библиотеки системы моделирования, для них не гарантируется 100-процентная правильность работы или поддержка всех функций моделируемого языка принтера. Они поставляются на условиях «как есть» И СО ВСЕМИ ОШИБКАМИ. ВСЕ ОТКАЗЫ ОТ ОТВЕТСТВЕННОСТИ И ОГРАНИЧЕНИЯ, ИЗЛОЖЕННЫЕ В ЭТОМ ПАРАГРАФЕ И НАСТОЯЩЕМ СОГЛАШЕНИИ, ОТНОСЯТСЯ К ПОДОБНЫМ БИБЛИОТЕКАМ СИСТЕМЫ МОДЕЛИРОВАНИЯ.

14. Ограничение ответственности и исключение убытков. ZEBRA НЕ ПРИЗНАЕТ ЗА СОБОЙ ОТВЕТСТВЕННОСТИ ЗА ИСПОЛЬЗОВАНИЕ ЭТОГО ПРОГРАММНОГО ОБЕСПЕЧЕНИЯ В КАКОЙ-ЛИБО ОБЛАСТИ ИЛИ СОВМЕСТИМОСТЬ ЭТОГО ПРОГРАММНОГО ОБЕСПЕЧЕНИЯ С ДРУГИМ ПРОГРАММНЫМ ОБЕСПЕЧЕНИЕМ ИЛИ ОБОРУДОВАНИЕМ. В МАКСИМАЛЬНОЙ СТЕПЕНИ, ДОПУСКАЕМОЙ ЗАКОНОМ, ZEBRA, ЕЕ ЛИЦЕНЗИАРЫ И ПОСТАВЩИКИ НИ ПРИ КАКИХ ОБСТОЯТЕЛЬСТВАХ НЕ НЕСУТ ОТВЕТСТВЕННОСТИ ЗА КАКИЕ-ЛИБО УБЫТКИ, ВКЛЮЧАЯ, ПОМИМО ПРОЧЕГО, ПРЯМЫЕ, ОПОСРЕДОВАННЫЕ, СЛУЧАЙНЫЕ, КОСВЕННЫЕ, СПЕЦИАЛЬНЫЕ ИЛИ ШТРАФНЫЕ, А ТАКЖЕ ЗА УПУЩЕННЫЙ ДОХОД ИЛИ ПРИБЫЛЬ, УТРАТУ ДЕЛОВОЙ ДЕЯТЕЛЬНОСТИ, УЩЕРБ РЕПУТАЦИИ, ПОТЕРЮ ИНФОРМАЦИИ ИЛИ ДАННЫХ ИЛИ ИНЫЕ ФИНАНСОВЫЕ ПОТЕРИ, ВОЗНИКШИЕ В СВЯЗИ С ПРОДАЖЕЙ, УСТАНОВКОЙ, ОБСЛУЖИВАНИЕМ, ИСПОЛЬЗОВАНИЕМ, ПРОИЗВОДИТЕЛЬНОСТЬЮ, СБОЕМ ИЛИ ПРЕРЫВАНИЕМ РАБОТЫ ЛЮБОГО ПРОДУКТА, КОМПЛЕКТУЮЩИХ ИЛИ ПРОГРАММНОГО ОБЕСПЕЧЕНИЯ НА ОСНОВАНИИ КОНТРАКТА, ГРАЖДАНСКОГО ПРАВОНАРУШЕНИЯ, ХАЛАТНОСТИ, ПРЯМОЙ ИЛИ ИНОЙ ОТВЕТСТВЕННОСТИ, ДАЖЕ ЕСЛИ КОМПАНИЯ ZEBRA, ЛИЦЕНЗИАР ИЛИ ПОСТАВЩИК БЫЛИ УВЕДОМЛЕНЫ О ВОЗМОЖНОСТИ НАНЕСЕНИЯ ПОДОБНЫХ ВИДОВ УЩЕРБА. ОТКАЗ ОТ ОТВЕТСТВЕННОСТИ ЗА ПРИЧИНЕНИЕ УЩЕРБА БУДЕТ ПРИМЕНЯТЬСЯ В МАКСИМАЛЬНОЙ СТЕПЕНИ, ДОПУСТИМОЙ ПРИМЕНИМЫМ ЗАКОНОДАТЕЛЬСТВОМ, ДАЖЕ ЕСЛИ КАКОЕ-ЛИБО УКАЗАННОЕ СРЕДСТВО ПРАВОВОЙ ЗАЩИТЫ НЕ КОМПЕНСИРУЕТ УБЫТКИ В ПОЛНОМ ОБЪЕМЕ. В ЗАКОНОДАТЕЛЬСТВАХ ОТДЕЛЬНЫХ СТРАН НЕ ПРЕДУСМОТРЕНЫ ПОЛОЖЕНИЯ ОБ ИСКЛЮЧЕНИИ ИЛИ ОГРАНИЧЕНИИ ОТВЕТСТВЕННОСТИ ЗА ПРЯМЫЕ, СЛУЧАЙНЫЕ, ОПОСРЕДОВАННЫЕ ИЛИ ИНЫЕ УБЫТКИ, В СВЯЗИ С ЧЕМ ПРИВЕДЕННЫЕ ВЫШЕ ОГРАНИЧЕНИЯ ИЛИ ИСКЛЮЧЕНИЯ МОГУТ БЫТЬ НЕПРИМЕНИМЫ К ВАМ. ЕСЛИ ОТВЕТСТВЕННОСТЬ ЗА ПРИЧИНЕНИЕ УБЫТКОВ НЕ МОЖЕТ БЫТЬ ОГРАНИЧЕНА ИЛИ ПОЛНОСТЬЮ ИСКЛЮЧЕНА, ZEBRA ОСТАВЛЯЕТ ЗА СОБОЙ ПРАВО ОТРЕМОНТИРОВАТЬ, ЗАМЕНИТЬ ИЛИ, ПО УСМОТРЕНИЮ ZEBRA, ВОЗМЕСТИТЬ СТОИМОСТЬ ПРОГРАММНОГО ОБЕСПЕЧЕНИЯ. ДАЖЕ ЕСЛИ В НАСТОЯЩЕМ ОСНОВНОМ СОГЛАШЕНИИ СКАЗАНО ОБРАТНОЕ, КОМПАНИЯ ZEBRA НИ ПРИ КАКИХ ОБСТОЯТЕЛЬСТВАХ И ПРЕДПОЛОЖЕНИЯХ, ОСНОВАННЫХ НА ПРАВЕ ИЛИ СПРАВЕДЛИВОСТИ (ВКЛЮЧАЯ, ПОМИМО ПРОЧЕГО, ПОЛОЖЕНИЯ КОНТРАКТА, ДЕЛИКТ, УЧАСТИЕ В ПОГАШЕНИИ ДОЛГА ИЛИ ВОЗМЕЩЕНИЕ УБЫТКОВ), НЕ

БЕРЕТ НА СЕБЯ ОТВЕТСТВЕННОСТИ ПЕРЕД КЛИЕНТОМ ИЛИ ЛЮБОЙ ДРУГОЙ СТОРОНОЙ ЗА ЛЮБЫЕ ПОТЕРИ, УБЫТКИ (БУДЬ ТО ПРЯМЫЕ, КОСВЕННЫЕ, СПЕЦИАЛЬНЫЕ, ШТРАФНЫЕ, СЛУЧАЙНЫЕ ИЛИ ОПОСРЕДОВАННЫЕ УБЫТКИ), ЗАТРАТЫ, ИЗДЕРЖКИ, ШТРАФЫ ИЛИ ДЕНЕЖНЫЕ ВЗНОСЫ, ВОЗНИКШИЕ ВСЛЕДСТВИЕ КРАЖИ, ПОТЕРИ, НЕПРАВИЛЬНОГО ИСПОЛЬЗОВАНИЯ, ИЗМЕНЕНИЯ, УНИЧТОЖЕНИЯ ОТНОСЯЩИХСЯ К КЛИЕНТУ, НАХОДЯЩИХСЯ ВО ВЛАДЕНИИ КЛИЕНТА ИЛИ ОБСЛУЖИВАЕМЫХ КЛИЕНТОМ СЕТИ, СИСТЕМЫ ИЛИ ДАННЫХ (ВКЛЮЧАЯ ЛИЧНЫЕ ДАННЫЕ), А ТАКЖЕ НЕСАНКЦИОНИРОВАННОГО ДОСТУПА К НИМ.

15. Поставщики и лицензиары Zebra. Любое освобождение от ответственности, отказ от ответственности, ограничение ответственности или возмещения ущерба, описанные в настоящем Соглашении в отношении компании Zebra, должны толковаться не только в пользу компании Zebra, но и в пользу ее поставщиков, лицензиаров, сотрудников и контрагентов, не ограничивая средства правовой защиты, которыми могут воспользоваться эти поставщики, лицензиары, сотрудники и контрагенты. Вы соглашаетесь с освобождением этих сторон от ответственности или возмещения убытков в соответствии с применением освобождения от ответственности, отказа от ответственности или ограничения ответственности или возмещения убытков в той же мере, в какой они применяются к компании Zebra.

16. Применимое право. В максимальной степени, допускаемой местным законодательством, данное Соглашение регулируется законами штата Иллинойс (США), с исключением принципов коллизионного права. Вы безоговорочно соглашаетесь с тем, что любые споры, связанные с данным Соглашением или Программным обеспечением, подлежат рассмотрению исключительно в судах штата Иллинойс или федеральных судах штата Иллинойс. Вы соглашаетесь с тем, что не будете заявлять о том, что не находитесь в юрисдикции этих судов, место разрешения спора является неправильным или неудобным, а также не будете предъявлять иные подобные возражения, претензии или аргументы. Компания Zebra может по своему собственному разумению разрешать любые разногласия и споры, возникающие между вами и компанией Zebra в отношении настоящего Соглашения, включая вопросы его существования, юридической силы, нарушения или прекращения действия, в течение оговоренного срока или после его истечения путем обращения в арбитражный суд в соответствии с правилами торгового арбитража Американской арбитражной ассоциации (AAA), как указано в поправках или дополнениях к разделу 15, и предоставления уведомления вам. В случае если компания Zebra предоставляет подобное уведомление, настоящим вы отказываетесь от всех прав обращения в суд или иных способов разрешения данного разногласия или спора и в соответствии с разделом 15 признаете арбитражное разбирательство единственным и исключительным способом разрешения подобного разногласия или спора. Этот арбитражный процесс будет проходить на английском языке в г. Чикаго (штат Иллинойс). В состав арбитража войдут три арбитра: по одному арбитру от каждой стороны и третий нейтральный арбитр, назначенный двумя арбитрами обеих сторон. Передача любых данных какому-либо арбитру будет осуществляться посредством AAA. Стороны выражают явное согласие с тем, что арбитры будут наделены полномочиями

по запросу любой стороны выразить судебный запрет. Арбитражное решение будет исключительным средством правовой защиты сторон в отношении всех претензий, встречных требований, споров или расчетов, представленных или заявленных арбитрам. Арбитражное решение может быть исполнено в любом суде действующей юрисдикции. Все дополнительные расходы, денежные взносы или издержки на исполнение арбитражного решения будут отнесены на счет стороны, которая отказывается от его исполнения. Ни одно из положений этого раздела не лишает компанию Zebra права обратиться в суд надлежащей юрисдикции за временным судебным запретом в отношении вас или подать иск против вас для взыскания неоплаченных или просроченных сумм.

17. Судебный запрет. Вы признаете, что в случае нарушения вами любого положения настоящего Соглашения компания Zebra не будет использовать в качестве надлежащего средства правовой защиты деньги или возмещение убытков. Поэтому компания Zebra будет иметь право получения судебного запрета подобного нарушения в любом суде надлежащей юрисдикции незамедлительно по запросу без внесения судебного залога. Право получения судебного запрета компанией Zebra не лишает ее права воспользоваться другими средствами правовой защиты.

18. Полнота соглашения. Это Соглашение является полным пониманием и соглашением сторон и замещает все предыдущие или действующие представления, оговоренные условия и соглашения между сторонами относительно предмета данного Соглашения. Если какое-либо положение данного Соглашения будет признано недействительным, остальная часть Соглашения будет действовать в полном объеме.

19. Передача прав. Вы не имеете права передавать настоящее Соглашение или права и обязанности по данному Соглашению (по закону или иным способом) без предварительного письменного согласия компании Zebra. Компания Zebra может передать настоящее Соглашение и соответствующие права и обязанности без вашего согласия. В силу сказанного настоящее соглашение обязательно для исполнения и действует в интересах обеих сторон, а также их законных представителей и соответствующих правопреемников.

20. Изменение. Ни одно изменение настоящего Соглашения не будет иметь силы, пока оно не оформлено в письменном виде и не подписано уполномоченным представителем той стороны, в отношении которой данное изменение должно вступить в силу.

21. Отказ от прав. Если сторона не может воспользоваться описанным в данном документе правом, это не должно рассматриваться как отказ этой стороны от использования этого или любого другого права в будущем.

22. ВОПРОСЫ. При возникновении любых вопросов или необходимости обращения к сотруднику компании Zebra обращайтесь в филиал компании Zebra, работающий в вашей стране, или пишите по адресу:

Zebra Technologies International, LLC
333 Corporate Woods Parkway
Vernon Hills, Illinois 60061

ИСПРАВЛЕНО МАРТ 2008 Г.

Глоссарий



ips (дюймов в секунду) Скорость печати этикетки или ярлыка. Принтеры Zebra поддерживают скорость печати от 1 дюйма/с до 12 дюймов/с.

блокировка Этот термин обычно используется для описания неисправного состояния, которое без явных признаков является причиной прекращения работы принтера.

буквенно-цифровой Обозначающий буквы, цифры и символы, такие как знаки препинания.

вкладка Транспондер RFID.

датчик носителя Этот датчик находится за печатающей головкой и необходим для определения наличия носителя, а также при использовании несплошного носителя для определения положения формовки, отверстия или засечки, обозначающих начало каждой этикетки.

диагностика Данные о неработающих функциях принтера, используемые для устранения неисправностей принтера.

диаметр катушки Внутренний диаметр картонной катушки, расположенной в центре рулона носителя или ленты.

динамическое ОЗУ Запоминающее устройство, используемое для хранения форматов этикеток в электронном виде во время их печати. Объем памяти динамического ОЗУ, доступный в принтере, определяет максимальный размер и число форматов этикеток, которые могут быть напечатаны. Это энергозависимая память, информация из которой удаляется при выключении питания.

жидкокристаллический дисплей (ЖК-дисплей) ЖК-дисплей — это дисплей с задней подсветкой, на котором показано рабочее состояние в процессе обычной эксплуатации или параметры меню во время конфигурирования принтера для определенного применения.

интегральная микросхема Часть транспондера RFID, содержащая плату с радиочастотными цепями, кодеры, декодеры и память.

калибровка (принтера) Процесс, при выполнении которого принтер определяет некоторые основные данные, необходимые для правильной печати при использовании определенной комбинации носителя и ленты. Для этого принтер подает часть носителя и ленты (если используется) через принтер и определяет необходимость выполнения прямой термопечати или термопереноса, а также (при использовании несплошного носителя) длину отдельных этикеток или ярлыков.

контрольный разряд Символ, добавленный в знак штрихкода и передающий в сканер информацию о правильности считывания знака.

конфигурация Конфигурация принтера — это группа рабочих параметров, относящихся к определенному применению принтера. Некоторые параметры устанавливаются пользователем, в то время как другие зависят от установленных возможностей и режима работы. Параметры можно выбирать с помощью переключателей, программировать на панели управления или загружать в виде команд ZPL II. Этикетку с конфигурацией, на которой перечислены все текущие параметры принтера, можно распечатать для справки.

кронштейн подачи носителя Неподвижный рычаг, поддерживающий рулон носителя.

микропрограммное обеспечение Этот термин обозначает рабочую программу принтера. Эта программа загружается в принтер из управляющего компьютера и хранится во флэш-памяти. Рабочая программа запускается каждый раз при включении питания принтера. Она управляет подачей носителя вперед или назад и печатью точки на рулоне этикеток.

набор символов Набор всех букв, цифр, знаков препинания и других символов, которые могут быть выражены определенным шрифтом или штрихкодом.

нарезанный носитель Тип заготовки этикеток, в которой этикетки по отдельности приклеены к подложке носителя. Этикетки могут быть расположены прямо друг за другом или разделены небольшим расстоянием. Обычно материал вокруг этикеток удален. (См. *несплошной носитель*.)

несплошной носитель Носитель, содержащий указатель окончания одной этикетки/печатного формата и начала следующей. Примеры: нарезанные этикетки, заготовки ярлыков с засечками и заготовка с черными регистрационными отметками.

носитель Материал, на котором принтер печатает данные. Типы носителей включают: заготовки ярлыков, нарезанные этикетки, сплошные этикетки (с подложкой носителя или без нее), несплошной носитель, фальцованный носитель и рулонный носитель.

носитель для прямой термопечати Носитель, покрытый веществом, которое реагирует на прямой нагрев печатающей головкой для создания изображения.

носитель с засечками Тип заготовки ярлыков, содержащий область с прорезями, которую принтер воспринимает как указатель начала этикетки. Обычно это более тяжелый, подобный картону, материал, который отрезается или отрывается от следующего ярлыка. (См. *несплошной носитель*.)

обратная подача Если принтер втягивает носитель или ленту (в случае если она используется) обратно в принтер таким образом, что начало этикетки, которая должна быть распечатана, правильно расположено за печатающей головкой. Обратная подача имеет место, если принтер работает в режимах отрывания и аппликатора.

отклеивание Режим работы, в котором принтер отклеивает напечатанную этикетку от подложки, благодаря чему пользователь может извлечь этикетку перед печатью следующей этикетки. Печать приостанавливается до тех пор, пока этикетка не будет извлечена.

подложка этикетки Материал, на который наклеиваются этикетки при изготовлении и который отрывается или перерабатывается конечными пользователями.

придание формы символа В зависимости от контекста для символов допускается использование различных форм шрифтов, имитирующих рисунок вырезанного шрифта. Их можно использовать наряду с языком на основе сценариев.

прямая термопечать Способ печати, при котором печатающая головка прижимается непосредственно к носителю. Из-за нагревания элементов печатающей головки происходит изменение цвета чувствительного к нагреву покрытия носителя. Благодаря выборочному нагреву элементов печатающей головки при перемещении носителя происходит печать изображения на носителе. При этом способе печати лента не используется. Сравните с [термоперенос](#).

светодиод (световой индикатор) Индикаторы определенных состояний принтера. Каждый светодиод может не гореть, гореть или мигать в зависимости от контролируемой функции.

скорость печати Скорость, с которой выполняется печать. Для принтеров, печатающих путем термопереноса, эта скорость выражается в дюймах в секунду (ips).

сплошной носитель Носитель с этикетками или заготовками ярлычков, на котором отсутствуют засечки, промежутки или формовка (только подложка носителя) для разделения этикеток или ярлычков. Носитель является единым длинным куском материала.

фальцованный носитель Это носитель, сложенный гармошкой. Сравните с [рулонный носитель](#).

ФЛЭШ-память ФЛЭШ-память не является энергозависимой, сохраненная в ней информация не затрагивается при выключении питания. Эта память используется для хранения рабочей программы принтера. Кроме этого, данную память можно использовать для хранения дополнительных шрифтов, графических форматов и законченных форматов этикеток принтера.

черная отметка Регистрационная отметка, расположенная на оборотной стороне печатного носителя и используемая для передачи в принтер указания о начале этикетки. (См. [несплошной носитель](#).)

шрифт Полный набор буквенно-цифровых символов одного стиля. Примеры: CG Times™, CG Triumvirate Bold Condensed™.

штрихкод Код, с помощью которого буквенно-цифровые символы могут быть представлены последовательностью близлежащих полос различной ширины. Существует множество различных схем кодирования, например универсальный товарный код (УТК) или Code 39.

энергонезависимая память Электронная память, данные в которой сохраняются даже после выключения питания принтера.

этикетка Используемый для печати информации лист бумаги, пластика или иного материала с клейкой оборотной стороной.

износ печатающей головки Происходящее со временем ухудшение свойств поверхности печатающей головки и/или печатающих элементов. Нагревание и истирание могут вызывать износ печатающей головки. Поэтому для продления срока службы печатающей головки необходимо использовать минимальное значение параметра темноты печати (иногда называется температурой выжигания или температурой головки) и минимальное давление печатающей головки, при которых обеспечивается достаточно высокое качество печати. При печати способом термопереноса необходимо использовать ленту, ширина которой равна ширине носителя или больше ее, чтобы защитить печатающую головку от грубой поверхности носителя.

регистрация Выравнивание печати относительно верха (по вертикали) или сторон (по горизонтали) этикетки или ярлыка.

лента Лента материала, состоящая из пленочной основы, покрытой воском или смолистыми «чернилами». Сторона материала, покрытая чернилами, прижимается печатающей головкой к носителю. Лента переносит чернила на носитель при нагревании небольшими элементами печатающей головки. Ленты Zebra имеют покрытие на оборотной стороне, которое защищает печатающую головку от износа.

замятие ленты Образование складок ленты, вызванное неправильным выравниванием или неправильным давлением печатающей головки. Замятие может стать причиной образования пропусков при печати и/или неровной перемотки используемой ленты. Такое состояние необходимо устранить, выполнив процедуры регулировки.

рулонный носитель Носитель, намотанный на катушку (обычно картонную). Сравните с *фальцованный носитель*.

сплошной носитель Носитель с этикетками или заготовками ярлыков, на котором отсутствуют засечки, промежутки или формовка (только подложка носителя) для разделения этикеток или ярлыков. Носитель является единым длинным куском материала.

ярлык Тип носителя без клейкой оборотной стороны, имеющий отверстие или засечку, с помощью которых ярлык можно на что-нибудь повесить. Ярлыки обычно изготавливаются из картона или другого долговечного материала.

отрывание Режим работы, в котором пользователь вручную отрывает этикетку или ярлык от остального носителя.

термоперенос Способ печати, при использовании которого печатающая головка прижимает ленту с чернилами или со смолистым покрытием к носителю. При нагревании элементов печатающей головки происходит перенос чернил или смолистых веществ на носитель. Благодаря выборочному нагреву элементов печатающей головки при перемещении носителя и ленты происходит печать изображения на носителе. Сравните с *фальцованный носитель*.

Алфавитный указатель



Е

Ethernet

- беспроводное подключение и конфигурация, 27
- внутреннее проводное подключение и конфигурация, 27
- характеристики беспроводного подключения, 23
- характеристики внутреннего проводного подключения, 23

Р

RFID

- «умные» этикетки, 31
- выбор режима печати RFID, 93
- параметры принтера, 120

А

- автоматическая калибровка, 75

Б

- беспроводной сервер печати
 - параметры принтера, 120
 - подключение и конфигурация, 27
 - просмотр активного сервера печати, 90
 - характеристики, 23
- быстрая калибровка, 76

В

валик

- время очистки, 123
- очистка, 124

верх этикетки

- принтеру не удается определить, 151
- установка, 111
- включение режима установки, 86
- внешний вид принтера, 16
- возможности принтера
 - описание, 36
 - пути прохождения носителя, 37
- восстановление
 - параметры заводских настроек, 87
 - сетевые параметры, 87

Д

датчик ленты

- время очистки, 123
- калибровка чувствительности, 76
- очистка, 127
- положение, 127
- профиль датчика печати, 102
- процедура калибровки, 103
- датчик наличия этикетки
 - время очистки, 123
 - положение, 127
- датчик носителя
 - калибровка, 103
 - калибровка чувствительности датчиков, 76
 - положение, 128
 - профиль датчика печати, 102
 - регулировки, 77
- датчик отсутствия носителя
 - положение, 129
 - установка предупреждения о малом количестве расходных материалов, 97

датчик пропускания (носителя)
 время очистки, 123
 положение, 128
 регулировка, 77

датчики
 интерпретация профиля датчика, 160
 очистка, 127
 профиль датчика печати, 102
 расположение датчика ленты, 127
 расположение датчика наличия этикетки, 127
 расположение датчика отсутствия носителя, 129
 расположение датчика пропускания (носителя), 128
 регулировка датчика пропускания (носителя), 77
 регулировка нижнего датчика носителя, 80
 установка типа датчика, 94

дверца для загрузки носителя, 16

держатель
 время очистки, 123
 очистка, 130

диагностика, 152

диагностика принтера, 152

диагностическая проверка обмена данными
 выбор, 106
 обзор, 159

длительная калибровка, 75

дополнительные функции, 162

доставка
 сообщение о повреждении, 21
 транспортирование принтера, 21

З

заводские настройки
 восстановление сетевых параметров, 87
 перезагрузка параметров, 87

заготовки ярлыков, 31

загрузка
 лента, 68

загрузка заводских настроек, 87

заказ запасных частей, 122

заказ ленты и носителей, 11

запасные части, 122

заявления о соответствии, 3

знаки международных организаций по безопасности, 29

И

Инициализация флэш-памяти, 101

интерфейсы обмена данными, 23

источник данных
 выбор места, 22
 подключения, 23

К

кабели данных, 24

калибровка
 датчик носителя и ленты, 103
 клавиша CALIBRATE (калибровка), 18
 параметр для закрытия головки, 110
 способы, 75
 установка действия с носителем при включении питания, 109
 устранение неисправностей, 147

калибровка профиля датчика
 выбор на панели управления, 102
 типы калибровки, 76

качество печати
 последствия давления колесчатого рычага печатающей головки, 81
 устранение неисправностей, 143

клавиша CANCEL (отмена)
 самотестирование CANCEL (отмена), 153
 функция, 18

клавиша FEED (подача)
 самотестирование FEED (подача), 155
 самотестирование FEED (подача) и PAUSE (пауза), 158
 функция, 18

клавиша PAUSE (ПАУЗА)
 функция, 18

клавиша PAUSE (пауза)
 самотестирование FEED (подача) и PAUSE (пауза), 158
 самотестирование PAUSE (пауза), 154

компонент соах
 подключение и конфигурация, 26
 характеристики соах-подключения, 23

контакты, 11

контрольный список
 перед началом работы, 20
 устранение неисправностей, 136

Конфигурация
 включение и использование режима установки, 86
 отключение режима установки, 87
 программное обеспечение или драйвер принтера, 91

конфигурация
 изменение параметров, 91

коэффициент масштабирования растрового изображения, 117

крышка электронного блока, 16

Л

лента

- загрузка, 68
 - заказ, 11
 - когда применяется, 33
 - определение стороны с покрытием, 33
 - параметр индикатора ленты, 116
 - проверка клейкости, 34
 - проверка процапарыванием, 34
 - снятие, 73
 - установка предупреждения о малом количестве расходных материалов, 97
 - характеристики, 167
- лицензионное соглашение, 171
- лицензионное соглашение с конечным пользователем, 171

Н

настройки принтера

- RFID, 120
- беспроводной сервер печати, 120
- биты данных, 105
- верх этикетки, 111
- время, 118
- дата, 118
- идентификатор сети, 106
- квитирование, 105
- максимальная длина этикетки, 96
- настройка на панели управления, 86
- обратная подача, 110
- отображение в режиме бездействия, 117
- параллельный обмен данными, 104
- положение левого края, 111
- порт аппликатора, 113
- порт средства проверки, 113
- последовательный обмен данными, 104
- преобразование формата, 117
- префикс управления, 107
- префикс формата, 107
- проводной сервер печати, 120
- протокол, 106
- режим ZPL, 108
- режим повторной синхронизации, 115
- сигнал начала печати, 114
- символ разделения, 108
- скорость передачи, 104
- сохранение, 87
- способ печати, 94
- счетчик проверки головки, 112
- темнота печати, 91

- тип датчика, 94
 - тип носителя, 93
 - четность, 105
 - ширина печати, 95
 - этикетка с сетевой конфигурацией в качестве основы, 90
 - язык, 119
- несплошной носитель
- описание, 32
 - установка типа носителя, 93
- носитель
- «умные» этикетки RFID, 31
 - заготовки ярлыков, 31
 - загрузка в отрывном режиме, 43
 - заказ, 11
 - несплошной рулонный носитель, 32
 - параметр индикатора носителя, 116
 - перфорированный, 32
 - с формовкой, 32
 - сплошной рулонный носитель, 32
 - типы носителей, 31
 - установка типа носителя, 93
 - фальцованный, 32
 - характеристики, 168
 - черная метка, 32
- носитель с формовкой
- установка типа датчика, 94
- носитель с черными отметками
- время очистки датчика, 123
 - описание, 32
 - установка типа датчика, 94

О

- обслуживание пользователей, 11
 - одометр, 99
 - описание носителя с формовкой, 32
 - ответственность, 2
 - отключение защиты паролем, 88
 - отключение режима установки, 87
- очистка
- датчики, 127
 - держатель, 130
 - корпус принтера, 124
 - отсек носителя, 124
 - печатающая головка и валик, 124
 - резак, 131
 - рекомендуемое расписание, 123
- очистка корпуса, 124
- очистка отсека носителя, 124

П

- панель управления
 - включение и использование режима установки, 86
 - изображение, 17
 - клавиши, 18
 - отключение режима установки, 87
 - параметры, 91
 - покрытие клавиатуры, 30
 - положение, 16
 - сообщения об ошибках на ЖК-дисплее, 137
 - функции ЖК-дисплея, 18
- параллельный порт
 - подключение и конфигурация, 25
 - установка параллельного обмена данными, 104
 - характеристики параллельного подключения, 23
- параметр RTC (часы истинного времени)
 - время, 118
 - дата, 118
 - отображение в режиме бездействия, 117
- параметр времени, 118
- параметр датчика ленты, 116
- параметр датчика меток, 116
- параметр датчика носителя, 116
- параметр датчика формовки, 116
- параметр даты, 118
- параметр действия с носителем при включении питания, 109
- параметр идентификатора сети, 106
- параметр индикатора метки, 116
- параметр квитирования, 105
- параметр максимальной длины этикетки, 96
- параметр обратной подачи, 110
- параметр объема данных в битах, 105
- параметр отображения в режиме бездействия, 117
- параметр порта аппликатора, 113
- параметр порта средства проверки, 113
- параметр преобразования формата, 117
- параметр префикса управления, 107
- параметр префикса формата, 107
- параметр проверки головки, 112
- параметр протокола, 106
- параметр символа разделения, 108
- параметр скорости передачи, 104
- параметр темноты, 91
- параметр темноты печати, 91
- параметр четности, 105
- параметр ширины печати, 95
- пароли
 - ввод, 88
 - отключение, 88
 - по умолчанию, 88
 - установка уровня пароля, 118
- пароль по умолчанию, 88
- переработка частей принтера, 122
- перфорированный носитель
 - описание, 32
- печатающая головка
 - время очистки, 123
 - очистка, 124
 - параметр закрытия головки, 110
 - параметр счетчика проверки головки, 112
 - регулировка давления, 81
- печать этикетки с конфигурацией
 - самотестирование CANCEL (отмена), 153
- печать этикетки с конфигурацией
 - команда List Setup (Список параметров), 100
- питание
 - выбор места, 22
 - подключение к источнику питания, 28
 - характеристики шнура питания, 29
- планово-профилактическая очистка, 123
- платы для беспроводного подключения, 24
- поверхность для принтера, 22
- подключение принтера к источнику питания, 28
- подключение принтера к компьютеру или сети, 24
- порт twi/ax/soax
 - подключение и конфигурация, 26
 - характеристики подключения twi/ax или soax, 23
- порт USB
 - подключение и конфигурация, 26
 - характеристики USB-подключения, 23
- последовательный порт
 - подключение и конфигурация, 25
 - установка последовательного обмена данными, 104
 - характеристики последовательного подключения, 23
- предупреждение о малом количестве расходных материалов, 97
- преобразования формата в точках на дюйм, 117
- проблемы регистрации, 147
- проблемы с обменом данными, 148
- проверка клейкости покрытия ленты, 34
- проверка повреждений, возникших при доставке, 21
- проверка процарапыванием
 - сторона ленты с покрытием, 34
 - тип носителя, 33
- проверка процарапыванием носителя, 33
- проводной сервер печати
 - внутреннее проводное подключение и конфигурация, 27
 - параметры принтера, 120
 - просмотр активного сервера печати, 90
 - характеристики, 23

продажи, 11
 процедура калибровки датчиков носителя и ленты, 103

Р

работа принтера, 35
 рабочие условия, 22
 рабочий режим, 18
 распаковка принтера, 21
 распечатка этикетки с сетевой конфигурацией, 100
 инструкции и образец этикетки, 90
 регламентное техническое обслуживание, 121
 регулировка давления коленчатого рычага, 81
 регулировка нижнего датчика носителя, 80
 регулировки
 давление коленчатого рычага печатающей головки, 81
 датчики носителя, 77
 место отрыва, 92
 нижний датчик носителя, 80
 положение левого края, 111
 темнота печати, 91
 режим обрезки с задержкой, 36
 выбор, 93
 режим отклеивания, 36
 выбор, 93
 путь прохождения носителя, 37
 режим отрыва
 настройка места отрыва, 92
 Режим отрывания
 чистка планки отрывания, 123
 режим отрывания, 36
 выбор, 93
 загрузка носителя, 43
 путь прохождения носителя, 37
 режим ошибки, 18
 режим паузы, 18
 режим перемотки, 36
 выбор, 93
 путь прохождения носителя, 38
 режим повторной печати последней этикетки, 115
 режим прямой термопечати
 проверка пропариванием носителя, 33
 установка, 94
 режим термопереноса
 проверка пропариванием носителя, 33

установка, 94
 режим установки
 включение и использование режима установки, 86
 заданный, 18
 отключение режима установки, 87
 пароли, 88
 сообщения на ЖК-дисплее, 91
 режимы печати
 выбор, 93
 описание, 36
 пути прохождения носителя, 37
 функции, 162
 режимы принтера, 18
 резак
 время очистки, 123
 выбор режима резака, 93
 описание использования режима печати, 36
 очистка, 131
 путь прохождения носителя в режиме резака, 38
 рулонный носитель
 описание, 31

С

самотестирование, 152
 CANCEL (отмена), 153
 FEED (подача), 155
 FEED (подача) и PAUSE (пауза), 158
 PAUSE (пауза), 154
 диагностика обмена данными, 159
 самотестирование при включении (POST), 152
 самотестирование при включении (POST), 152
 сервер печати
 характеристики беспроводного подключения, 23
 характеристики внутреннего проводного подключения, 23
 смазывание, 122
 сообщение о дефрагментации, 141
 сообщение о повреждении, возникшем во время доставки, 21
 сообщения на ЖК-дисплее
 выбор языка, 119
 режим установки, 91
 сообщения об ошибках, 137
 сообщения об ошибках, 137
 Соответствие DOC для Канады, 4
 Соответствие FCC, 4

- список параметров
 - все параметры, 101
 - изображения, 100
 - сеть, 100
 - установка, 100
 - форматы, 100
 - шрифты, 99
 - штрихкоды, 100
- список форматов, 100
- список шрифтов, 99
- сплошной носитель
 - описание, 32
 - установка типа носителя, 93
- стандартные функции, 162
- счетчики, 99

T

- техническая поддержка, 11
- типы носителей
 - «умные» этикетки RFID, 31
 - заготовки ярлыков, 31
 - несплошной рулонный носитель, 32
 - носитель с формовкой, 32
 - носитель с черными отметками, 32
 - перфорированный носитель, 32
 - сплошной рулонный носитель, 32
 - фальцованный носитель, 32
- требования к влажности, 22
- требования к относительной влажности, 22
- требования к пространству, 22
- требования к температуре, 22

У

- удаление подложки, 66
- удаление подложки носителя, 66
- удаление подложки носителя со шпинделя
 - перемотки, 66
- удаление подложки этикетки, 66
- «умные» этикетки, 31
- установка
 - контрольный список, 20
 - распаковка принтера, 21
- установка перед началом работы, 20
- установка режима повторной синхронизации, 115

- установка сигнала начала печати, 114
- устранение неисправностей
 - диагностические проверки, 152
 - контрольный список, 136
 - проблемы с качеством печати, 143
 - проблемы с обменом данными, 148
 - сообщения об ошибках на ЖК-дисплее, 137
- утилизация батареи, 122
- утилизация частей принтера, 122

Ф

- фальцованный носитель
 - описание, 32
- физические характеристики, 164
- флэш-память, 101
- функции, 162
- функции клавиши CALIBRATE (калибровка), 18
- функция клавиши NEXT/SAVE
 - (следующий/сохранить), 18
- функция клавиши PREVIOUS (предыдущий), 18
- функция клавиши SETUP/EXIT
 - (установка/выход), 18

X

- характеристики
 - лента, 167
 - окружающей среды, 164
 - по моделям, 165
 - физические, 164
 - шнур питания, 29
 - электрические, 164
- характеристики окружающей среды, 164
- характеристики этикеток, 168
- хранение принтера, 21

Ч

- чистка пути прохождения носителя, 123

Ш

- шпиндель перемотки, 66
- штрихкоды
 - список доступных кодов, 100
 - типы кодов, 163

Э

- электрические характеристики, 164
- этикетка с конфигурацией принтера
 - печать с использованием самотестирования CANCEL (отмена), 153
 - печать с помощью команды List Setup (Список параметров), 100
- этикетка с сетевой конфигурацией
 - печать, 90
 - печать с помощью команды List Network (Параметры сети), 100
- этикетки не напечатались, 148

Я

- язык
 - выбор, 119
 - изменение нечитаемого языка, 150
- Язык программирования Zebra (ZPL)
 - функции, 163
- язык программирования Zebra (ZPL)
 - параметр режима ZPL, 108

- язык сообщений на дисплее
 - выбор, 119
 - изменение нечитаемого языка, 150

Numerics**110Xi4**

- характеристики ленты, 167
- характеристики печати, 165
- характеристики черной отметки, 169
- характеристики этикеток, 168

140Xi4

- характеристики ленты, 167
- характеристики печати, 166
- характеристики черной отметки, 170
- характеристики этикеток, 169

170Xi4

- характеристики ленты, 167
- характеристики печати, 166
- характеристики черной отметки, 170
- характеристики этикеток, 169
- характеристики черной отметки, 170

220Xi4

- характеристики ленты, 167
- характеристики печати, 166
- характеристики этикеток, 169



Zebra Technologies International, LLC

333 Corporate Woods Parkway
Vernon Hills, Illinois 60061.3109 U.S.A.
Тел.: +1 847 793 2600
+1 800 423 0422 (звонок бесплатный)
Факс: +1 847 913 8766

Zebra Technologies Europe Limited

Dukes Meadow
Millboard Road
Bourne End
Buckinghamshire, SL8 5XF, UK
Тел.: +44 (0)1628 556000
Факс: +44 (0)1628 556001

Zebra Technologies Asia Pacific, LLC

120 Robinson Road
#06-01 Parakou Building
Singapore 068913
Тел.: +65 6858 0722
Факс: +65 6885 0838

<http://www.zebra.com>